

Документ подписан простой электронной подписью
Информация о владельце:
ФИО: Романчук Иван Сергеевич
Должность: Ректор
Дата подписания: 20.06.2024 08:01:39
Уникальный программный идентификатор:
e68634da050325a9234284dd96b4f0f8b288e139

МИНИСТЕРСТВО НАУКИ И ВЫСШЕГО ОБРАЗОВАНИЯ
РОССИЙСКОЙ ФЕДЕРАЦИИ
ФЕДЕРАЛЬНОЕ ГОСУДАРСТВЕННОЕ АВТОНОМНОЕ ОБРАЗОВАТЕЛЬНОЕ
УЧРЕЖДЕНИЕ ВЫСШЕГО ОБРАЗОВАНИЯ
«ТЮМЕНСКИЙ ГОСУДАРСТВЕННЫЙ УНИВЕРСИТЕТ»
Тобольский педагогический институт им. Д.И. Менделеева (филиал)
Тюменского государственного университета

УТВЕРЖДАЮ
Директор
Шилов С.П.



ФОНД ОЦЕНОЧНЫХ СРЕДСТВ
по дисциплине
МДК 02.01 Техническое обслуживание, ремонт и испытание мехатронных систем
для обучающихся по программе подготовки специалистов среднего звена
15.02.10 Мехатроника и мобильная робототехника (по отраслям)
Форма обучения – очная

Алексеевнина Альбина Камаловна МДК 02.01 Техническое обслуживание, ремонт и испытание мехатронных систем. Фонд оценочных средств дисциплины для обучающихся по программе подготовки специалистов среднего звена 15.02.10 Мехатроника и мобильная робототехника (по отраслям). Форма обучения – очная. Тобольск, 2020.

Фонд оценочных средств разработан на основе ФГОС СПО по специальности 15.02.10 Мехатроника и мобильная робототехника (по отраслям), утвержденного приказом Министерства образования и науки Российской Федерации 09 декабря 2016 года, № 1550, на основе примерной основной образовательной программы, регистрационный номер в реестре 170828 от 17 апреля 2017 года.

СОДЕРЖАНИЕ

1. ОБЩАЯ ХАРАКТЕРИСТИКА ФОНДОВ ОЦЕНОЧНЫХ СРЕДСТВ	4
2. ПАСПОРТ ФОНДА ОЦЕНОЧНЫХ СРЕДСТВ	7
3. ТИПОВЫЕ ЗАДАНИЯ ДЛЯ ОЦЕНКИ ОСВОЕНИЯ УЧЕБНОЙ ДИСЦИПЛИНЫ	10

1. ОБЩАЯ ХАРАКТЕРИСТИКА ФОНДОВ ОЦЕНОЧНЫХ СРЕДСТВ

1.1. Область применения программы

Фонд оценочных средств дисциплины «Техническое обслуживание, ремонт и испытание мехатронных систем» является частью программы подготовки специалистов среднего звена в соответствии с ФГОС СПО по специальности 15.02.10 Мехатроника и мобильная робототехника (по отраслям).

Фонд оценочных средств учебной дисциплины «Техническое обслуживание, ремонт и испытание мехатронных систем» может быть использован в профессиональной подготовке студентов по квалификации – техник-мехатроник.

1.2. Место дисциплины в структуре программы подготовки специалистов среднего звена

Дисциплина «Техническое обслуживание, ремонт и испытание мехатронных систем» входит в профессиональный учебный цикл.

1.3. Цели и задачи дисциплины – требования к результатам освоения дисциплины

В результате освоения дисциплины обучающийся должен знать:

- 31 правила техники безопасности при проведении работ по ремонту, техническому обслуживанию, контролю и испытаниям мехатронных систем;
- 32 концепцию бережливого производства
- 33 классификацию и виды отказов оборудования;
- 34 алгоритмы поиска неисправностей;
- 35 понятие, цель и виды технического обслуживания;
- 36 технологическую последовательность разборки, ремонта и сборки узлов и механизмов мехатронных систем;
- 37 классификацию и виды отказов оборудования;
- 38 алгоритмы поиска неисправностей;
- 39 виды и методы контроля и испытаний, методику их проведения и сопроводительную документацию;
- 310 стандарты, положения, методические и другие нормативные материалы по аттестации, испытаниям, эксплуатации и ремонту оборудования мехатронных систем;
- 311 понятие, цель и функции технической диагностики;
- 311 методы диагностирования, неразрушающие методы контроля;
- 312 понятие, цель и виды технического обслуживания;
- 313 физические принципы работы, конструкцию, технические характеристики, области применения, правила эксплуатации оборудования мехатронных систем;
- 314 порядок проведения стандартных и сертифицированных испытаний;
- 315 методы повышения долговечности оборудования;
- 316 технологические процессы ремонта и восстановления деталей и оборудования мехатронных систем;
- 317 технологическую последовательность разборки, ремонта и сборки узлов и механизмов мехатронных систем;
- 318 актуальный профессиональный и социальный контекст, в котором приходится работать и жить;
- 319 основные источники информации и ресурсы для решения задач и проблем в профессиональном и/или социальном контексте;
- 320 алгоритмы выполнения работ в профессиональной и смежных областях;
- 321 методы работы в профессиональной и смежных сферах;
- 322 структура плана для решения задач;
- 323 порядок оценки результатов решения задач профессиональной деятельности;

- 324 номенклатура информационных источников, применяемых в профессиональной деятельности;
- 325 приемы структурирования информации;
- 326 формат оформления результатов поиска информации;
- 327 содержание актуальной нормативно-правовой документации;
- 328 современная научная и профессиональная терминология;
- 329 возможные траектории профессионального развития и самообразования;
- 330 психология коллектива;
- 331 психология личности;
- 332 основы проектной деятельности;
- 333 особенности социального и культурного контекста;
- 334 правила оформления документов;
- 335 правила построения простых и сложных предложений на профессиональные темы;
- 336 основные общеупотребительные глаголы (бытовая и профессиональная лексика);
- 337 лексический минимум, относящийся к описанию предметов, средств и процессов профессиональной деятельности;
- 338 особенности произношения;
- 339 правила чтения текстов профессиональной направленности.

В результате освоения дисциплины обучающийся должен уметь:

- У1 обеспечивать безопасность работ при ремонте, техническом обслуживании, контроле и испытаниях оборудования мехатронных систем;
- У2 применять технологии бережливого производства при организации и выполнении работ по ремонту, техническому обслуживанию, контролю и испытаниям мехатронных систем;
- У3 осуществлять выбор эксплуатационно-смазочных материалов при обслуживании оборудования;
- У4 осуществлять технический контроль качества технического обслуживания;
- У5 заполнять маршрутно-технологическую документацию на обслуживание отраслевого оборудования мехатронных систем;
- У6 разрабатывать мероприятия по устранению причин отказов и обнаружению дефектов оборудования мехатронных систем;
- У7 применять соответствующие методики контроля, испытаний и диагностики оборудования мехатронных систем;
- У8 обнаруживать неисправности мехатронных систем;
- У9 производить диагностику оборудования мехатронных систем и определение его ресурсов;
- У10 оформлять документацию по результатам диагностики и ремонта мехатронных систем;
- У11 применять технологические процессы восстановления деталей;
- У12 производить разборку и сборку гидравлических, пневматических, электромеханических устройств мехатронных систем;
- У13 распознавать задачу и/или проблему в профессиональном и/или социальном контексте;
- У14 анализировать задачу и/или проблему и выделять её составные части;
- У15 правильно выявлять и эффективно искать информацию, необходимую для решения задачи и/или проблемы;
- У16 составлять план действия;
- У17 определять необходимые ресурсы;
- У18 владеть актуальными методами работы в профессиональной и смежных сферах;
- У19 реализовать составленный план;
- У20 оценивать результат и последствия своих действий (самостоятельно или с помощью наставника);
- У21 определять задачи поиска информации;
- У22 определять необходимые источники информации;

- У23 планировать процесс поиска;
- У24 структурировать получаемую информацию;
- У25 выделять наиболее значимое в перечне информации;
- У26 оценивать практическую значимость результатов поиска;
- У27 оформлять результаты поиска;
- У28 определять актуальность нормативно-правовой документации в профессиональной деятельности;
- У29 выстраивать траектории профессионального и личностного развития;
- У30 организовывать работу коллектива и команды;
- У31 взаимодействовать с коллегами, руководством, клиентами;
- У32 излагать свои мысли на государственном языке;
- У33 оформлять документы;
- У34 понимать общий смысл четко произнесенных высказываний на известные темы (профессиональные и бытовые);
- У35 понимать тексты на базовые профессиональные темы;
- У36 участвовать в диалогах на знакомые общие и профессиональные темы;
- У37 строить простые высказывания о себе и о своей профессиональной деятельности;
- У38 кратко обосновывать и объяснить свои действия (текущие и планируемые);
- У39 писать простые связные сообщения на знакомые или интересующие профессиональные темы.

В результате освоения дисциплины обучающийся должен обладать следующими компетенциями:

ОК 01. Выбирать способы решения задач профессиональной деятельности, применительно к различным контекстам

ОК 02. Осуществлять поиск, анализ и интерпретацию информации, необходимой для выполнения задач профессиональной деятельности

ОК 03. Планировать и реализовывать собственное профессиональное и личностное развитие

ОК 04. Работать в коллективе и команде, эффективно взаимодействовать с коллегами, руководством, клиентами.

ОК 05. Осуществлять устную и письменную коммуникацию на государственном языке с учетом особенностей социального и культурного контекста

ОК 10. Пользоваться профессиональной документацией на государственном и иностранном языках

ПК.2.1. Осуществлять техническое обслуживание компонентов и модулей мехатронных систем в соответствии с технической документацией.

ПК.2.2. Диагностировать неисправности мехатронных систем с использованием алгоритмов поиска и устранения неисправностей.

ПК.2.3. Производить замену и ремонт компонентов и модулей мехатронных систем в соответствии с технической документацией.

Код	Умения	Знания
-----	--------	--------

ПК,		
ПК 2.1. ПК 2.2. ПК 2.3.	У1 обеспечивать безопасность работ при ремонте, техническом обслуживании, контроле и испытаниях оборудования мехатронных систем; У2 применять технологии бережливого производства при организации и выполнении работ по ремонту, техническому обслуживанию, контролю и испытаниям мехатронных систем; У3 осуществлять выбор эксплуатационно-смазочных материалов при обслуживании оборудования; У4 осуществлять технический контроль качества технического обслуживания; У5 заполнять маршрутно-технологическую документацию на обслуживание отраслевого оборудования мехатронных систем; У6 разрабатывать мероприятия по устранению причин отказов и обнаружению дефектов оборудования мехатронных систем; У7 применять соответствующие методики контроля, испытаний и диагностики оборудования мехатронных систем; У8 обнаруживать неисправности мехатронных систем; У9 производить диагностику оборудования мехатронных систем и определение его ресурсов; У10 оформлять документацию по результатам диагностики и ремонта мехатронных систем; У11 применять технологические процессы восстановления деталей; У12 производить разборку и сборку гидравлических, пневматических, электромеханических устройств мехатронных систем;	31 правила техники безопасности при проведении работ по ремонту, техническому обслуживанию, контролю и испытаниям мехатронных систем; 32 концепцию бережливого производства 33 классификацию и виды отказов оборудования; 34 алгоритмы поиска неисправностей; 35 понятие, цель и виды технического обслуживания; 36 технологическую последовательность разборки, ремонта и сборки узлов и механизмов мехатронных систем; 37 классификацию и виды отказов оборудования; 38 алгоритмы поиска неисправностей; 39 виды и методы контроля и испытаний, методику их проведения и сопроводительную документацию; 310 стандарты, положения, методические и другие нормативные материалы по аттестации, испытаниям, эксплуатации и ремонту оборудования мехатронных систем; 311 понятие, цель и функции технической диагностики; 311 методы диагностирования, неразрушающие методы контроля; 312 понятие, цель и виды технического обслуживания; 313 физические принципы работы, конструкцию, технические характеристики, области применения, правила эксплуатации оборудования мехатронных систем; 314 порядок проведения стандартных и сертифицированных испытаний; 315 методы повышения долговечности оборудования; 316 технологические процессы ремонта и восстановления деталей и оборудования мехатронных систем; 317 технологическую последовательность разборки, ремонта и сборки узлов и механизмов мехатронных систем

Показатели оценки форсированности ОК

Код ОК,	Умения	Знания
ОК1-ОК5 ОК10	У13 распознавать задачу и/или проблему в профессиональном и/или социальном контексте; У14 анализировать задачу и/или проблему и выделять её составные части; У15 правильно выявлять и эффективно искать информацию, необходимую для решения задачи и/или проблемы; У16 составлять план действия; У17 определять необходимые ресурсы; У18 владеть актуальными методами работы в профессиональной и смежных сферах; У19 реализовать составленный план;	318 актуальный профессиональный и социальный контекст, в котором приходится работать и жить; 319 основные источники информации и ресурсы для решения задач и проблем в профессиональном и/или социальном контексте; 320 алгоритмы выполнения работ в профессиональной и смежных областях; 321 методы работы в профессиональной и смежных сферах; 322 структура плана для решения задач; 323 порядок оценки результатов решения задач профессиональной деятельности;

	<p>У20 оценивать результат и последствия своих действий (самостоятельно или с помощью наставника);</p> <p>У21 определять задачи поиска информации;</p> <p>У22 определять необходимые источники информации;</p> <p>У23 планировать процесс поиска;</p> <p>У24 структурировать получаемую информацию;</p> <p>У25 выделять наиболее значимое в перечне информации;</p> <p>У26 оценивать практическую значимость результатов поиска;</p> <p>У27 оформлять результаты поиска;</p> <p>У28 определять актуальность нормативно-правовой документации в профессиональной деятельности;</p> <p>У29 выстраивать траектории профессионального и личностного развития;</p> <p>У30 организовывать работу коллектива и команды;</p> <p>У31 взаимодействовать с коллегами, руководством, клиентами;</p> <p>У32 излагать свои мысли на государственном языке;</p> <p>У33 оформлять документы;</p> <p>У34 понимать общий смысл четко произнесенных высказываний на известные темы (профессиональные и бытовые);</p> <p>У35 понимать тексты на базовые профессиональные темы;</p> <p>У36 участвовать в диалогах на знакомые общие и профессиональные темы;</p> <p>У37 строить простые высказывания о себе и о своей профессиональной деятельности;</p> <p>У38 кратко обосновывать и объяснить свои действия (текущие и планируемые);</p> <p>У39 писать простые связные сообщения на знакомые или интересующие профессиональные темы.</p>	<p>324 номенклатура информационных источников, применяемых в профессиональной деятельности;</p> <p>325 приемы структурирования информации;</p> <p>326 формат оформления результатов поиска информации;</p> <p>327 содержание актуальной нормативно-правовой документации;</p> <p>328 современная научная и профессиональная терминология;</p> <p>329 возможные траектории профессионального развития и самообразования;</p> <p>330 психология коллектива;</p> <p>331 психология личности;</p> <p>332 основы проектной деятельности;</p> <p>333 особенности социального и культурного контекста;</p> <p>334 правила оформления документов;</p> <p>335 правила построения простых и сложных предложений на профессиональные темы;</p> <p>336 основные общеупотребительные глаголы (бытовая и профессиональная лексика);</p> <p>337 лексический минимум, относящийся к описанию предметов, средств и процессов профессиональной деятельности;</p> <p>338 особенности произношения;</p> <p>339 правила чтения текстов профессиональной направленности.</p>
--	---	--

2. ПАСПОРТ ФОНДА ОЦЕНОЧНЫХ СРЕДСТВ

п/п	Темы дисциплины, МДК, разделы (этапы) практики, в ходе текущего контроля, вид промежуточной аттестации с указанием семестра	Код контролируемой компетенции (или её части), знаний, умений	Наименование оценочного средства (с указанием количество вариантов, заданий и т.п.)
6 семестр			
1.	Тема 1.1. Технологическое оборудование и оснастка автоматизированных и мехатронных систем	31-339, У1-У39, ПК 2.1, ПК 2.2, ПК 2.3, ОК1-ОК5, ОК10	Контрольные вопросы по метрологии (26 вопроса). Тест (24 вопроса). Контрольная работа (11 вопросов). Практические занятия
2.	Тема 1.2. Эксплуатация мехатронных систем		
7 семестр			
3.	Тема 1.3. Системы управления мехатронными системами	31-339, У1-У39, ПК 2.1, ПК 2.2, ПК 2.3, ОК1-ОК5, ОК10	Контрольные вопросы по метрологии (20 вопросов). Тест (20 вопросов). Практические занятия. Зачет
8 семестр			
4.	Тема 1.4. Настройка и поднастройка сборочного технологического оборудования	31-339, У1-У39, ПК 2.1, ПК 2.2, ПК 2.3, ОК1-ОК5, ОК10	Контрольные вопросы по метрологии (37 вопросов). Тест (18 вопросов). Практические занятия.
5.	Тема 1.5. Аппаратно – программное обеспечение систем автоматического управления и мехатронных систем		
6.	Промежуточная аттестация	31-339, У1-У39, ПК 2.1, ПК 2.2, ПК 2.3, ОК1-ОК5, ОК10	Экзамен

3. ТИПОВЫЕ ЗАДАНИЯ ДЛЯ ОЦЕНКИ ОСВОЕНИЯ УЧЕБНОЙ ДИСЦИПЛИНЫ

Тема 1.1. Технологическое оборудование и оснастка автоматизированных и мехатронных систем Тема 1.2. Эксплуатация мехатронных систем	31-339, У1-У39, ПК 2.1, ПК 2.2, ПК 2.3, ОК1- ОК5, ОК10
--	---

Перечень контрольных вопросов

1. Раскрыть понятия «Механизация и автоматизация производственных процессов».
2. Механизация и автоматизация могут быть
3. Что такое «Механизированная машина»?
4. Что такое «Машина – автомат и полуавтомат»?
5. Раскрыть понятие «Автоматизация производства».
6. Какие механизмы относятся к исполнительным рабочим органам, для чего они предназначены?
7. Из каких частей состоит технологическое оборудование?
8. Преимущественно в каком оборудовании применяют режущие исполнительные органы?
9. Каковы место и роль машин в современном обществе ?
10. По характеру рабочего процесса и назначению, к какому классу можно отнести такие машины, как компрессор, электродвигатель, пресс ?
11. Какие учебные дисциплины непосредственно служат базой для курса "Детали машин и основы конструирования" ?
12. Какие различие между механизмом и машиной?
13. На какие классы делятся машины в зависимости от их функционального назначения?
14. Что следует понимать под деталью машины? Какие детали называют общего назначения?
15. Что такое деталь, узел, агрегат (блок), комплект, машина , комплекс?
16. Какие детали машин общего назначения вы знаете?
17. Что предусматривает творческий процесс проектирования?
18. Какая разница между прочностью и жесткостью деталей?
19. В чем суть понятия «экономическая эффективность»?
20. Какие решения обеспечивает технологичность конструкции?
21. Как влияет выбор материала и способ получения заготовки на экономичность машины?
22. В каких случаях конструктор должен думать о категориях «красота» и «удобство»? Поясните это на примере знакомой вам техники.
23. В чем суть эргономики при конструировании машин?
24. Дайте определение основным критериям надежности машин.
25. Какие виды изнашивания деталей машин существуют и как их предотвратить?
26. В каких случаях категория «виброустойчивость» имеет особо важное значение?

Тестирование

1. Устройство, осуществляющее механические движения для преобразования энергии, материалов и информации с целью облегчения физического и умственного труда человека называется...

- 1) машиной
- 2) узлом
- 3) механизмом

- 4) сборочной единицей
2. Машины по назначению условно подразделяют на группы
 - 1) энергетические, рабочие, информационные
 - 2) двигатели, преобразователи, транспортные
 - 3) вычислительные, кибернетические, машины-орудия
 - 4) машинные агрегаты, машины-орудия, машины, состоящие из нескольких агрегатов
3. Механизм представляет собой...
 - 1) совокупность звеньев соединенных кинематическими парами
 - 2) кинематическую цепь со стойкой
 - 3) механическую систему для преобразования движения
 - 4) систему тел, преобразующих энергию из одного вида в другой
4. Деталью называют изделие, ...
 - 1) выполненное из одного материала без применения сборочных операций
 - 2) представляющее собой законченную сборочную единицу, состоящую из деталей, имеющих общее функциональное назначение
 - 3) составные части которого подлежат соединению между собой на предприятии изготовителе сборочными операциями
5. Узлом называют изделие,...
 - 1) выполненное из одного материала без применения сборочных операций
 - 2) представляющее собой законченную сборочную единицу, состоящую из деталей, имеющих общее функциональное назначение
 - 3) составные части которого подлежат соединению между собой на предприятии изготовителе сборочными операциями
6. Сборочной единицей называют изделие,...
 - 1) выполненное из одного материала без применения сборочных операций
 - 2) представляющее собой законченную сборочную единицу, состоящую из деталей, имеющих общее функциональное назначение
 - 3) составные части которого подлежат соединению между собой на предприятии изготовителе сборочными операциями
7. Деталь представляет собой следующее техническое устройство:
 - 1) подшипник
 - 2) муфта
 - 3) редуктор
 - 4) болт
 - 5) турбина
8. Главным для большинства деталей является следующий критерий работоспособности и расчета деталей машин:
 - 1) жесткость
 - 2) прочность
 - 3) износостойкость
 - 4) теплостойкость
 - 5) виброустойчивость
9. К деталям общего назначения не относится...
 - 1) вал
 - 2) болт
 - 3) шкив
 - 4) поршень
10. Установите последовательность стадий проектирования машин
 - 1) техническое задание
 - 2) техническое предложение
 - 3) эскизный проект

- 4) технический проект
 - 5) разработка рабочей документации
11. К основным критериям работоспособности и расчета деталей и узлов относятся...
- 1) прочность, жесткость, износостойкость, виброустойчивость
 - 2) производительность, надежность, долговечность
 - 3) удобство сборки, разборки и замены
 - 4) технологичность, эстетичность
12. При выполнении проектного расчета определяют...
- 1) размеры детали и выбирают ее материал
 - 2) напряжения в опасных сечениях
 - 3) коэффициенты запаса прочности
13. Проверочный расчет на прочность заключается в определении...
- 1) напряжений или коэффициентов запаса прочности
 - 2) размеров детали в опасных сечениях
 - 3) материала детали
 - 4) внешнего вида и цвета детали
14. Расчет деталей, узлов и механизмов начинается с...
- 1) проектного расчета
 - 2) конструирования
 - 3) проверочного расчета
15. При конструировании узла или механизма целесообразно...
- 1) полностью выполнить все расчеты и затем сконструировать узел или механизм
 - 1) сконструировать узел или механизм, а затем выполнить все расчеты
 - 3) расчеты и конструирование выполнять параллельно
16. Какой из перечисленных способов не является исследовательским?
- 1) теоретический;
 - 2) экспериментальный;
 - 3) аналитический.
17. Критериями соответствия выбираемых технических решений не являются...
- 1) технические показатели;
 - 2) общепринятые критерии сравнения;
 - 3) технологии производств.
18. При разработке методики инженерного расчета не выполняются...
- 1) графики зависимости технических показателей;
 - 2) блок-схемы и программы расчетов;
 - 3) таблицы вероятных отказов.
19. К законам теории решения изобретательских задач не относится закон...
- 1) полноты частей системы;
 - 2) сохранения энергии;
 - 3) согласования ритмики частей;
 - 4) увеличения идеальности системы.
20. Объектами промышленной собственности не являются...
- 1) изобретения;
 - 2) товарные знаки;
 - 3) научные открытия;
 - 4) фирменные наименования.
21. - В основе теоретических исследований лежит использование...
- 1) общих законов природы;
 - 2) опыта предшествующих поколений;
 - 3) экспериментальных исследований.
22. Математическая модель разрабатываемого объекта отображает
- 1) алгоритм создания принципиальной схемы;

- 2) уравнение взаимодействия элементов машин;
 - 3) уравнение неразрывности.
23. К основным этапам подготовки эксперимента не относится
- 1) изготовление экспериментального образца;
 - 2) подбор регистрирующей аппаратуры;
 - 3) разработка методики анализа результатов;
 - 4) расчет технико-экономических показателей.
24. Прогрессивность новой техники и технологии насчитывает ...
- 1) 3 уровня;
 - 2) 10 уровней;
 - 3) 5 уровней.

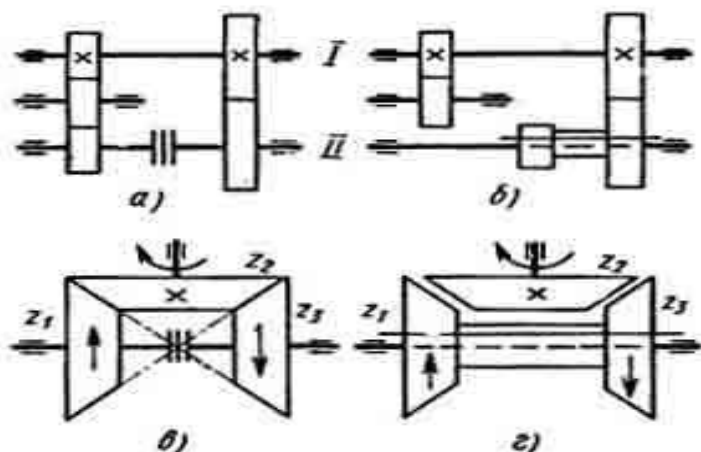
Контрольная работа

Инструкция к заданиям №№ 1-5: из предложенных вариантов выберите один правильный ответ. За каждое правильно выполненное задание – 2 балла

1). Найдите правильный ответ.

На данной схеме изображена работа реверсивного устройства:

1. с промежуточным колесом и муфтой
2. с блоком шестерен и промежуточным колесом
3. с осевым перемещением блока из двух конических зубчатых колес
4. с коническими зубчатыми колесами с кулачковой или фрикционной муфтой



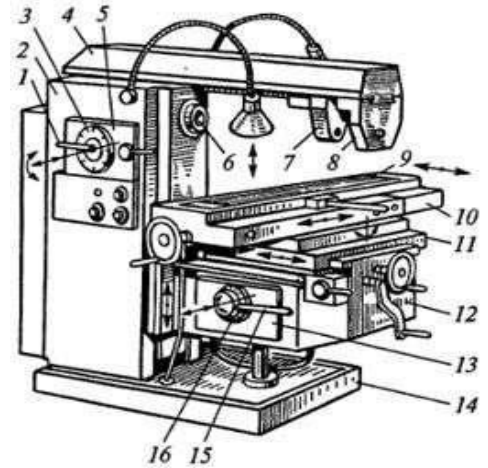
2) Назначение коробки подач. Найдите правильный ответ.

1. для преобразования вращательного движения ходового винта и ходового вала в продольное перемещение суппорта
2. для передачи заготовке вращательного движения
3. для налаживания станка на необходимую подачу или шаг нарезаемой резьбы

3) Найдите правильный ответ.

Что является главным движением при работе сверлильного станка?

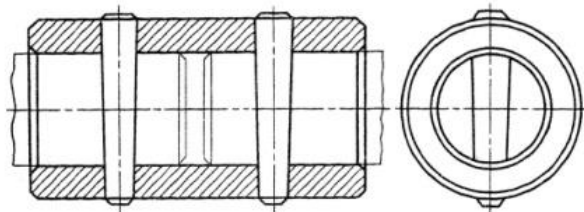
1. вращательное движение инструмента
 2. вращательное движение заготовки
 3. поступательное движение инструмента
 4. поступательное движение заготовки
- 4). Назовите узел станка обозначенного цифрой 6
1. хобот
 2. шпиндель
 3. консоль
 4. лимб



- 5). Найдите правильный ответ.

Для передачи вращения от электродвигателя шпинделю фрезерного станка и изменения частоты вращения последнего в соответствии с требуемой скоростью главного движения резания служит:

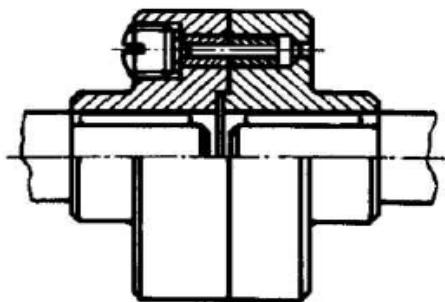
1. Коробка скоростей
 2. Коробка подач
 3. Шпиндельная бабка
- 6). Вместо черточки вставьте пропущенное слово.
Рабочий орган у токарного станка - это _____ с патроном, в котором закрепляется обрабатываемая заготовка, и суппорт, в котором закрепляется резец.
- 7). Вместо черточки вставьте пропущенное слово.
Конструкцию, состоящую из двух шкивов, на которых с некоторым натяжением надет один или несколько гибких ремней с той или иной формой поперечного сечения, называют _____.
- 8). Вместо черточки вставьте пропущенное слово.
_____ передачу используют для преобразования вращательного движения в поступательное; она состоит из винта и гайки.
- 9). Соотнесите виды муфт с их изображением:
1. Сцепляемая муфта
 2. Предохранительная муфта
 3. Нерасцепляемая муфта
- А.**



Б.

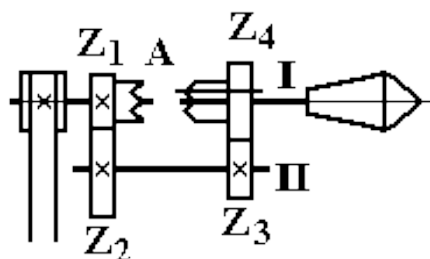


В.
Срезная предохранительная

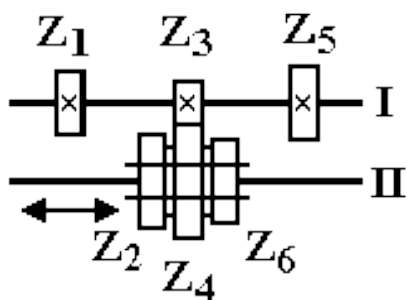


10). Соотнесите механизмы приводов с их изображением:
 1. Скользящий блок зубчатых колес
 2. Механизм перебора
 3. Конус зубчатых
 4. Двухступенчатый механизм с двухсторонней кулачковой муфтой. колес с вытяжной шпонкой

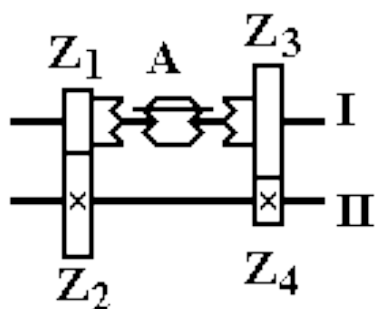
А.



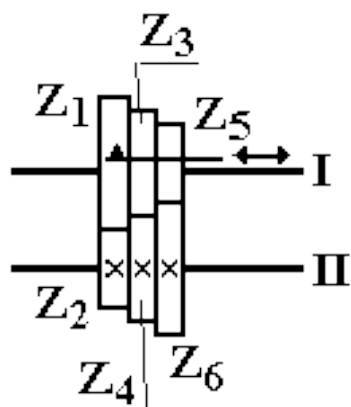
В.



С.



D.



11). Вместо черточки вставьте пропущенное слово.

_____ станки предназначены для шлифования наружных цилиндрических, конических, а также торцовых поверхностей.

Тема 1.3. Системы управления мехатронными системами	31-339, У1-У39, ПК 2.1, ПК 2.2, ПК 2.3, ОК1- ОК5, ОК10
---	---

Перечень контрольных вопросов

1. Общие сведения об организации систем автоматизации на предприятиях.
2. Структура службы КИПиА на предприятии, взаимосвязь с другими подразделениями предприятий и организаций
3. Особенности эксплуатации средств и систем автоматизации на предприятиях отрасли, виды технического обслуживания, состав работ по техническому обслуживанию и эксплуатации.
4. Правила безопасности по техническому обслуживанию. Особенности эксплуатации САУ технологических объектов
5. Особенности эксплуатации датчиков и первичных преобразователей
6. Особенности эксплуатации преобразователей дискретных и электрических сигналов
7. Особенности эксплуатации релейно-контактных элементов
8. Особенности эксплуатации электронных коммутаторов и задающих устройств
9. Особенности эксплуатации исполнительных механизмов
10. Особенности эксплуатации автоматических регуляторов
11. Особенности эксплуатации вторичных самопишущих приборов
12. Эксплуатация микропроцессорной техники систем автоматического управления технологическими процессами регулирования и контроля.

13. Особенности эксплуатации микропроцессорной техники. Сервисное обслуживание микропроцессорной техники систем автоматического управления.
14. Понятие программного продукта. Назначение и основные возможности программы. Необходимые системные продукты.
15. Установка программы, ее интеграция в систему., проверка правильности функционирования.
16. Техническая документация на программный продукт, эксплуатационная документация, документация пользователя.
17. Сущность автоматизированной подготовки УП. Уровни автоматизации программирования.
18. САП, структура, классификация.
19. Классификация САП. Структура САП. Отечественные и зарубежные САП. Системы CAD/CAM, CAE.
20. Система автоматизации программирования СПД ЧПУ. Рабочие инструкции. Подпрограммы

Тестирование

Вопрос 1

Механизация -это...

Варианты ответов

1. подключение к станку компьютера
2. применение комплекса средств, позволяющих осуществлять производственные процессы без непосредственного участия человека
3. замена ручного труда машинами и механизмами

Вопрос 2

Автоматизация -это...

Варианты ответов

1. замена ручного труда механизмами
2. применение комплекса средств, позволяющих осуществлять производственные процессы без непосредственного участия человека
3. подключение к станку компьютера подключение к станку компьютера подключение к станку компьютера подключение к станку компьютера

Вопрос 3

Последовательность операций, ведущих к достижению цели - это...

Варианты ответов

1. алгоритм
2. процесс
3. схема

Вопрос 4

Расшифруйте что означает АСУП ТП?

Варианты ответов

1. автоматизированные схемы управления творческим процессом
2. автоматизированные системы управления производственным процессом
3. автоматизированные системы управления технологическим процессом

Вопрос 5

Система управления, которая сама принимает и реализует решение о воздействии на технологический процесс называется

Варианты ответов

1. автоматизированная
2. автоматическая
3. полуавтоматическая полуавтоматическая

Вопрос 6

Человека, управляющего автоматизированной системой называют

Варианты ответов

1. оператором
2. программистом
3. рабочим

Вопрос 7

Сигнал - это...

Варианты ответов

1. формирование воздействий на объект в соответствии с заданным алгоритмом
2. изменяющаяся физическая величина, значения которой содержит полезную информацию
3. материальный объект, обладающий энергией

Вопрос 8

Дискретными называются сигналы

Варианты ответов

1. имеющие два фиксированных значения или более
2. имеющие три фиксированных значения или более
3. имеющие бесчисленное множество значений

Вопрос 9

К основным характеристикам датчиков, определяющих их пригодность, относят

Варианты ответов

1. чувствительность
2. погрешность
3. чувствительность, погрешность, нелинейность

Вопрос 10

Устройства, увеличивающие значения слабого сигнала, поступающего от датчика, называют

Варианты ответов

1. усилители
2. стабилизаторы
3. усилители

Вопрос 11

Выберите недостаток емкостных датчиков

Варианты ответов

1. простота конструкции
2. малые габаритные размеры
3. малая мощность выходного сигнала

Вопрос 12

Что выполняют коммутаторы?

Варианты ответов

1. передают сигналы от датчика к аппаратуре
2. регистрируют двоичные дискретные сигналы
3. переключают, подаваемые сигналы

Вопрос 13

Какие кабели используют для исключения взаимного влияния сигналов, передаваемых в одном кабеле?

Варианты ответов

1. с отдельными экранированными жилами
2. с общим медным экраном
3. витыми парами жил

Вопрос 14

Устройство, имеющее два устойчивых состояния равновесия и выполняющее роль электронного реле - это..

Варианты ответов

1. счетчик
2. регистр
3. триггер

Вопрос 15

Как называют устройство, предназначенное для подсчета поступающих на его вход электрических импульсов?

Варианты ответов

1. счетчиком
2. триггером
3. регистром

Вопрос 16

Как называется устройство, воздействующее на объекты в соответствии с полученным управляющим сигналом?

Варианты ответов

1. датчик
2. исполнительный механизм
3. цифро-аналоговый преобразователь

Вопрос 17

Что является источником энергии для пневматических исполняющих объектов?

Варианты ответов

1. электрическая сеть
2. сжатый воздух
3. жидкость находящаяся под давлением

Вопрос 18

Устройство, преобразующее аналоговый сигнал в цифровой код - это...

Варианты ответов

1. цифровой преобразователь
2. аналоговый преобразователь
3. аналогово-цифровой преобразователь

Вопрос 19

Совокупность технических устройств, обеспечивающих передачу сигналов - это...

Варианты ответов

1. линия связи
2. канал передачи
3. канал связи

Вопрос 20

Автоматический манипулятор, выполняющий рабочие операции со сложными пространственными перемещениями - это...

Варианты ответов

1. механическая машина
2. робот
3. автоматизированная линия

Тема 1.4. Настройка и поднастройка сборочного технологического оборудования	31-314, У1-У10, ПК 2.1, ПК 2.2, ПК 2.3
Тема 1.5. Аппаратно – программное обеспечение систем автоматического управления и мехатронных систем	

Перечень контрольных вопросов

1. Пути повышения точности обработки на технологическом переходе.
2. Способы повышения качества технологической системы.
3. Способы повышения жесткости технологической системы.
4. Способы повышения геометрической точности технологической системы.
5. Способы повышения теплостойкости технологической системы
6. Способы повышения износостойкости технологической системы.
7. Способы повышения виброустойчивости технологической системы.
8. Методы подавления действующих факторов при изготовлении деталей.
9. Способы сокращения упругих перемещений.
10. Способы сокращения тепловых перемещений.
11. Способы снижения вибраций.
12. Способы сокращения износа элементов технологической системы.
13. Сущность настройки и поднастройки технологической системы.
14. Понятие рабочего настроечного размера.
15. В чем проблема настройки технологической системы на заданный ?
16. Мероприятия по сокращению трудоемкости настройки технологической системы при обработке заготовки одновременно несколькими инструментами.
17. Три метода управления точностью обработки, их преимущества и недостатки.
18. Управление по входным данным.
19. Управление по выходным данным.
20. Что такое активный контроль?
21. Для чего нужны контрольные границы на точечной диаграмме?
22. Сущность способа поднастройки малыми импульсами и его недостатки.
23. Управление точностью по текущим показателям хода технологического процесса.
24. Показатели технологического процесса, по которым можно судить о погрешности обработки.
25. Способы управления по показателям технологического процесса.
26. Управление по программе; преимущества и недостатки.
27. Управление с обратной связью, преимущества и недостатки.
28. Комбинированное управление.
29. Что такое программа?
30. Что такое программное обеспечение?
31. Дайте определение задачи и приложения.
32. Что такое предметная область?
33. Какие вы знаете основные этапы процесса создания программ?
34. В чем состоит постановка задачи?
35. Что такое алгоритм решения задачи?
36. Назовите основные свойства алгоритмов.
37. Что такое программный продукт и каковы его свойства?

Тестирование

1) Базовая конфигурация компьютера включает в себя:

1. процессор, внутренняя память, внешняя память, устройства ввода и вывода
2. арифметическо-логическое устройство, устройство управления, монитор
3. микропроцессор, ВЗУ, ОЗУ, ПЗУ, клавиатура, монитор, принтер, мышь
4. системный блок, монитор, клавиатура, мышь

2) Производительность компьютера характеризуется

1. количеством операций в секунду
2. временем организации связи между ПЗУ и ОЗУ
3. количеством одновременно выполняемых программ

4. динамическими характеристиками устройств ввода – вывода
- 3) *В чем состоит основное принципиальное отличие хранения информации на внешних информационных носителях от хранения в ОЗУ*
1. в различном объеме хранимой информации
 2. в различной скорости доступа к хранящейся информации
 3. в возможности устанавливать запрет на запись информации
 4. в возможности сохранения информации после выключения компьютера
- 4) *Какое из перечисленных устройств не относится к внешним запоминающим устройствам*
1. Винчестер 3. гибкий магнитный диск
 2. Usb-накопитель 4. ОЗУ
- 5) *Назначение программного обеспечения*
1. обеспечивает автоматическую проверку функционирования отдельных устройств
 2. совокупность программ, позволяющая организовать решение задач на ЭВМ
 3. организует процесс обработки информации в соответствии с программой
 4. комплекс программ, обеспечивающий перевод на язык машинных кодов
- 6) *Система программирования позволяет*
1. непосредственно решать пользовательские задачи
 2. записывать программы на языках программирования
 3. использовать инструментальные программные средства
 4. организовать общение человека и компьютера на формальном языке
- 7) *Для долговременного хранения информации служит*
1. оперативная память 3. внешняя память
 2. дисковод 4. процессор
- 8) *Средства контроля и диагностики относятся к*
1. операционным системам 3. пакетам прикладных программ
 2. системам программирования 4. сервисному программному обеспечению
- 9) *Драйвер – это*
1. специальный разъем для связи с внешними устройствами
 2. программа для управления внешними устройствами компьютера
 3. устройство для управления работой периферийным оборудованием
 4. программа для высокоскоростного подключения нескольких устройств
- 10) *Что такое буфер обмена?*
1. Специальная область памяти компьютера, в которой временно хранится информация.
 2. Специальная область монитора в которой временно хранится информация.
 3. Жесткий диск.
 4. Это специальная память компьютера которую нельзя стереть
- 11) *К устройствам вывода информации относятся:*
1. Монитор
 2. Цифровая камера
 3. Принтер
 4. Наушники
 5. Системный блок
- 12) *Характеристиками этого устройства являются тактовая частота и разрядность.*
1. процессор 3. оперативная память
 2. материнская плата 4. жесткий диск
- 13) *Устройство для преобразования звука из аналоговой формы в цифровую и наоборот*
1. трекбол 3. колонки
 2. винчестер 4. звуковая карта
- 14) *На этом устройстве располагаются разъемы для процессора, оперативной памяти, слоты для установки контроллеров*

1. жесткий диск 3. материнская плата
 2. магистраль 4. чипсет
- 15) Устройство, предназначенное для вывода сложных и широкоформатных графических объектов
1. Принтер 3. сканер
 2. Плоттер 4. проектор
- 16) Устройство для оптического ввода в компьютер и преобразования в компьютерную форму изображений и текстов
1. Сканер 3. плоттер
 2. Принтер 4. проектор
- 17) Какие устройства относятся к устройствам ввода информации?
1. Клавиатура
 2. Цифровая камера
 3. Монитор
 4. Сканер
 5. Принтер
- 18) Операционные системы входят в состав:
1. системы управления базами данных;
 2. систем программирования;
 3. прикладного программного обеспечения;
 4. системного программного обеспечения;

Вопросы к зачету

1. Общие сведения об организации систем автоматизации на предприятиях.
2. Структура службы КИПиА на предприятии, взаимосвязь с другими подразделениями предприятий и организаций
3. Особенности эксплуатации средств и систем автоматизации на предприятиях отрасли, виды технического обслуживания, состав работ по техническому обслуживанию и эксплуатации.
4. Правила безопасности по техническому обслуживанию. Особенности эксплуатации САУ технологических объектов
5. Особенности эксплуатации датчиков и первичных преобразователей
6. Особенности эксплуатации преобразователей дискретных и электрических сигналов
7. Особенности эксплуатации релейно-контактных элементов
8. Особенности эксплуатации электронных коммутаторов и задающих устройств
9. Особенности эксплуатации исполнительных механизмов
10. Особенности эксплуатации автоматических регуляторов
11. Особенности эксплуатации вторичных самопишущих приборов
12. Эксплуатация микропроцессорной техники систем автоматического управления технологическими процессами регулирования и контроля.
13. Особенности эксплуатации микропроцессорной техники. Сервисное обслуживание микропроцессорной техники систем автоматического управления.
14. Понятие программного продукта. Назначение и основные возможности программы. Необходимые системные продукты.
15. Установка программы, ее интеграция в систему., проверка правильности функционирования.
16. Техническая документация на программный продукт, эксплуатационная документация, документация пользователя.
17. Сущность автоматизированной подготовки УП. Уровни автоматизации программирования.
18. САП, структура, классификация.

19. Классификация САП. Структура САП. Отечественные и зарубежные САП. Системы CAD/CAM, CAE.
20. Система автоматизации программирования СПД ЧПУ. Рабочие инструкции. Подпрограммы

Промежуточная аттестация	31-339, У1-У39, ПК 2.1, ПК 2.2, ПК 2.3, ОК1-ОК5, ОК10
--------------------------	---

Вопросы к экзамену

1. Пути повышения точности обработки на технологическом переходе.
2. Способы повышения качества технологической системы.
3. Способы повышения жесткости технологической системы.
4. Способы повышения геометрической точности технологической системы.
5. Способы повышения теплостойкости технологической системы
6. Способы повышения износостойкости технологической системы.
7. Способы повышения виброустойчивости технологической системы.
8. Системы автоматического управления технологическим оборудованием
9. Сравнительный анализ универсального автоматизированного оборудования
10. Числовое программное управление автоматизированными и мехатронными системами
11. Общие сведения об организации систем автоматизации на предприятиях.
12. Структура службы КИПиА на предприятии, взаимосвязь с другими подразделениями предприятий и организаций
13. Особенности эксплуатации средств и систем автоматизации на предприятиях отрасли, виды технического обслуживания, состав работ по техническому обслуживанию и эксплуатации.
14. Правила безопасности по техническому обслуживанию. Особенности эксплуатации САУ технологических объектов
15. Особенности эксплуатации датчиков и первичных преобразователей
16. Особенности эксплуатации преобразователей дискретных и электрических сигналов
17. Особенности эксплуатации релейно-контактных элементов
18. Особенности эксплуатации электронных коммутаторов и задающих устройств
19. Особенности эксплуатации исполнительных механизмов
20. Особенности эксплуатации автоматических регуляторов
21. Программирование систем управления автоматизированным оборудованием
22. Использование систем CAD/CAM для получения управляющих программ в автоматическом режиме
23. Порядок подготовки сборочного технологического оборудования
24. -Порядок настройки и поднастройки сборочного технологического оборудования
25. Программное обеспечение: классификация и назначение ✓
26. Установка программы, ее интеграция в систему, проверка правильности функционирования