

Документ подписан простой электронной подписью
Информация о владельце:
ФИО: Романчук Иван Сергеевич
Должность: Ректор
Дата подписания: 20.06.2024 08:01:40
Уникальный программный ключ:
e68634da050325a9234284dd96b4f0f8b288e139

МИНИСТЕРСТВО НАУКИ И ВЫСШЕГО ОБРАЗОВАНИЯ
РОССИЙСКОЙ ФЕДЕРАЦИИ
Федеральное государственное автономное образовательное учреждение
высшего образования
«ТЮМЕНСКИЙ ГОСУДАРСТВЕННЫЙ УНИВЕРСИТЕТ»
Тобольский педагогический институт им. Д.И. Менделеева (филиал)
Тюменского государственного университета

УТВЕРЖДАЮ
Директор _____ Шилов С.П.



ФОНД ОЦЕНОЧНЫХ СРЕДСТВ
по дисциплине
ОП.09 Электрические машины и электроприводы
специалистов среднего звена
15.02.10 Мехатроника и мобильная робототехника (по отраслям)
Форма обучения – очная

Фонд оценочных средств учебной дисциплины «Электрические машины и электроприводы» для обучающихся по программе подготовки специалистов среднего звена 15.02.10 Мехатроника и мобильная робототехника (по отраслям). Форма обучения – очная. Тобольск, 2020.

Фонд оценочных средств учебной дисциплины «Электрические машины и электроприводы» разработан на основе ФГОС СПО по специальности 15.02.10 Мехатроника и мобильная робототехника (по отраслям), утвержденного приказом Министерства образования и науки Российской Федерации 09 декабря 2016 года, № 1550, на основе примерной основной образовательной программы, регистрационный номер в реестре 170828 от 17 апреля 2017 года.

СОДЕРЖАНИЕ

1. ОБЩАЯ ХАРАКТЕРИСТИКА ФОНДОВ ОЦЕНОЧНЫХ СРЕДСТВ.....	3
2. ПАСПОРТ ФОНДА ОЦЕНОЧНЫХ СРЕДСТВ.....	5
3. ТИПОВЫЕ ЗАДАНИЯ ДЛЯ ОЦЕНКИ ОСВОЕНИЯ УЧЕБНОЙ ДИСЦИПЛИНЫ.....	6

1. ОБЩАЯ ХАРАКТЕРИСТИКА ФОНДОВ ОЦЕНОЧНЫХ СРЕДСТВ

1.1. Область применения программы

Фонд оценочных средств дисциплины «Электрические машины и электроприводы» является частью программы подготовки специалистов среднего звена в соответствии с ФГОС СПО по специальности 15.02.10 Мехатроника и мобильная робототехника (по отраслям).

Фонд оценочных средств учебной дисциплины «Электрические машины и электроприводы» может быть использован в профессиональной подготовке студентов по квалификации – техник-мехатроник.

1.2. Место дисциплины в структуре программы подготовки специалистов среднего звена

Дисциплина «Электрические машины и электроприводы» входит в общепрофессиональный учебный цикл.

1.3. Цели и задачи дисциплины – требования к результатам освоения дисциплины

В результате освоения дисциплины обучающийся должен обладать следующими компетенциями:

ПК 1.4. Выполнять работы по наладке компонентов и модулей мехатронных систем в соответствии с технической документацией.

ПК 2.1. Осуществлять техническое обслуживание компонентов и модулей мехатронных систем в соответствии с технической документацией.

Код ПК, ОК	Умения	Знания
ПК 1.4	У1 Производить пуско-наладочные работы мехатронных систем	31 Последовательность пуско-наладочных работ мехатронных систем; 32 Технологию проведения пуско-наладочных работ мехатронных систем
ПК 2.1	У2 Заполнять маршрутно-технологическую документацию на обслуживание отраслевого оборудования мехатронных систем	33 Понятие, цель и виды технического обслуживания; 34 Технологическую последовательность разборки, ремонта и сборки узлов и механизмов мехатронных систем

2. ПАСПОРТ ФОНДА ОЦЕНОЧНЫХ СРЕДСТВ

п/п	Темы дисциплины, МДК, разделы (этапы) практики, в ходе текущего контроля, вид промежуточной аттестации с указанием семестра	Код контролируемой компетенции (или её части), знаний, умений	Наименование оценочного средства (с указанием количество вариантов, заданий и т.п.)
Раздел 1 Трансформаторы			
1.	Тема 1.1. Устройство и принцип действия однофазного трансформатора	31-34, У1, У2 ПК 1.4, ПК 2.1	Контрольные вопросы по трансформаторам (17 вопросов). Тест (24 вопроса) Практическая работа: Расчет однофазного трансформатора. Практическая работа: Расчет трехфазного трансформатора
2.	Тема 1.2. Трехфазный трансформатор		
Раздел 2. Электрические машины постоянного тока			
3.	Тема 2.1. Принцип действия и устройство электрических машин постоянного тока	31-34, У1, У2 ПК 1.4, ПК 2.1	Контрольные вопросы по электрическим машинам постоянного тока (17 вопросов). Тест (2 варианта по 10 вопросов). Практическая работа: Расчет построение развернутой схемы обмотки якоря машины постоянного тока. Практическая работа: Расчет магнитной цепи машины постоянного тока. Практическая работа: Расчет генератора постоянного тока. Классификация электрооборудования. Практическая работа: Расчет двигателя постоянного тока
4.	Тема 2.2. Магнитное поле машин постоянного тока		
5.	Тема 2.3. Коммутация в машинах постоянного тока		
6.	Тема 2.4. Генераторы постоянного тока.		
7.	Тема 2.5. Двигатели постоянного тока		
Раздел 3 Электрические машины переменного тока			
8.	Тема 3.1. Теория бесколлекторных машин переменного тока.	31-34, У1, У2 ПК 1.4, ПК 2.1	Контрольные вопросы по электрическим машинам переменного тока (25 вопросов). Тест (17 вопросов). Практическая работа: Расчет построение развернутой схемы обмотки статора машины переменного тока. Практическая работа: Расчет магнитной цепи машины переменного тока. Практическая работа: Расчет асинхронного двигателя Практическая работа: Расчет и построение механической характеристики асинхронного двигателя
9.	Тема 3.2. Асинхронные машины		
10.	Тема 3.3. Асинхронные машины специального назначения		
11.	Тема 3.4. Синхронные машины		

Раздел 4. Электропривод для систем автоматического управления			
12 .	Тема 4.1. Основы электропривода	31-34, У1, У2 ПК 1.4, ПК 2.1	Контрольные вопросы по электроприводам (11 вопросов). Тест (17 вопросов)
13 .	Тема 4.2. Схемы типовых электроприводов		
14 .	Промежуточная аттестация в 6 семестре	31-34, У1, У2 ПК 1.4, ПК 2.1	Дифференцированный зачет (100 вопросов)

3. ТИПОВЫЕ ЗАДАНИЯ ДЛЯ ОЦЕНКИ ОСВОЕНИЯ УЧЕБНОЙ ДИСЦИПЛИНЫ

Раздел 1 Трансформаторы	31, 32, У1, У2, У3, ПК 1.4, ПК 2.1
-------------------------	--

Перечень контрольных вопросов**Раздел 1. Трансформаторы**

1. Из чего состоит трансформатор?
2. Как осуществляется передача энергии из одной обмотки в другую?
3. Чем является вторичная обмотка трансформатора по отношению к нагрузке?
4. Что такое коэффициент трансформации?
5. Какой трансформатор называется понижающим?
6. Какой трансформатор называется повышающим?
7. Какая обмотка трансформатора называется обмоткой высшего напряжения (ВН)?
8. Какие трансформаторы называются «сухими»?
9. Какие трансформаторы называются «масляными»?
10. Как трансформаторы обозначают на электрических схемах?
11. Чем определяются условия работы и свойства трансформатора?
12. Как влияет рабочая частота трансформатора на его массу и габариты?
13. Для чего служит магнитопровод трансформатора?
14. Каким условиям должна удовлетворять конструкция обмоток трансформатора?
15. Из чего изготавливаются обмотки трансформатора?
16. Как подразделяются обмотки трансформатора по способу расположения на стержнях?
17. Как выполняется изоляция обмоток трансформатора?

Тестирование

- 1). Какова роль ЭДС взаимоиндукции вторичной обмотки трансформатора?
 1. Является источником ЭДС для вторичной цепи.
 2. Уменьшает ток вторичной обмотки.
 3. Увеличивает магнитный поток трансформатора.
 4. Уменьшает ток первичной обмотки.
- 2). Какие трансформаторы используются для питания электроэнергией бытовых потребителей?
 1. Силовые
 2. Питающие
 3. Сверхмощные
 4. Автотрансформаторы
- 3). Какой прибор нельзя подключить к измерительной обмотке трансформатора тока?
 1. Амперметр
 2. Омметр
 3. Вольтметр
 4. Токовые обмотки ваттметра
- 4). Какой физический закон лежит в основе принципа действия трансформатора?
 1. Закон электромагнитной индукции
 2. Закон самоиндукции

3. Закон Ома
4. Закон Кирхгофа
- 5). Для чего пластины сердечника трансформатора стягивают шпильками?
 1. Для увеличения механической прочности.
 2. Для уменьшения вихревых токов.
 3. Для уменьшения магнитного шума.
- 6). При каких значениях коэффициента трансформации целесообразно применять автотрансформаторы
 1. $k > 2$
 2. не имеет значения
 3. $k > 0.5$
 4. $k \leq 2$
- 7). Как отличаются по массе магнитопровод и обмотка обычного трансформатора от автотрансформатора, если коэффициенты трансформации одинаковы, при одинаковой мощности и напряжения?
 1. Массы магнитопровода и обмоток обычного трансформатора меньше, чем у соответствующих величин автотрансформатора.
 2. Масса обмотки автотрансформатора меньше массы обмоток обычного трансформатора, а массы магнитопроводов равны.
 3. Масса магнитопровода автотрансформатора меньше массы магнитопровода обычного трансформатора, а массы обмоток равны.
 4. Не отличаются.
 5. Массы магнитопровода и обмотки автотрансформатора меньше масс магнитопровода и обмоток обычного трансформатора соответственно.
- 8). У силового однофазного трансформатора номинальное напряжение на входе 6000 В, на выходе 100 В. Определить коэффициент трансформации.
 1. 600
 2. 60
 3. 0,06
 4. 6
- 9). Что произойдет с трансформатором, если его включить в сеть постоянного напряжения той же величины?
 1. Магнитный поток уменьшится.
 2. Магнитный поток увеличится.
 3. Это пожароопасно.
 4. Ничего не произойдет.
- 10). На что влияет ЭДС самоиндукции вторичной обмотки трансформатора?
 1. Уменьшает индуктивное сопротивление вторичной обмотки трансформатора.
 2. Увеличивает ток первичной обмотки трансформатора.
 3. Уменьшает ток вторичной обмотки трансформатора.
- 11). На какие режимы работы рассчитаны трансформаторы напряжения
 1. Нагрузки
 2. Холостой ход
 3. Короткое замыкание
- 12). Как передается электрическая энергия из первичной обмотки автотрансформатора во вторичную?
 1. Электрическим и электромагнитным путем.
 2. Электромагнитным путем.
 3. Электрическим путем.

- 13). С какой целью в трансформаторе делают воздушные зазоры минимальными?
1. Для увеличения механической прочности сердечника.
 2. Для уменьшения намагничивающей составляющей тока холостого хода.
 3. Для уменьшения магнитного шума трансформатора.
- 14). Как соединены первичная и вторичная обмотки трехфазного трансформатора, если трансформатор имеет 11 группу?
1. Y/Y
 2. Δ/Δ
 3. Δ/Y
 4. Y/ Δ
- 15). С какой целью сердечник трансформатора выполняют из электрически изолированных друг от друга пластин электротехнической стали?
1. Для уменьшения вихревых токов.
 2. Для увеличения электрической прочности сердечника.
 3. Для уменьшения массы сердечника.
- 16). Для чего сердечник трансформатора выполняют из электротехнической стали?
1. Для уменьшения тока холостого хода.
 2. Для уменьшения намагничивающей составляющей тока холостого хода.
 3. Для уменьшения активной составляющей тока холостого хода.
- 17). Что преобразует трансформатор?
1. Величины тока и напряжения.
 2. Величину напряжения.
 3. Величину тока.
- 18). Измерительный трансформатор тока имеет обмотки с числом витков 2 и 100. Определить его коэффициент трансформации.
1. 98
 2. 102
 3. 0,02
 4. 50
- 19). Как повлияет на величину тока холостого хода уменьшение числа витков первичной обмотки однофазного трансформатора?
1. Сила тока уменьшится
 2. Произойдет короткое замыкание
 3. Сила тока увеличится
 4. Сила тока не изменится
- 20). Почему сварочный трансформатор изготавливают на сравнительно небольшое вторичное напряжение? Укажите неправильный ответ.
1. Для повышения величины сварочного тока при заданной мощности.
 2. Для получения крутопадающей внешней характеристики
 3. Сварка происходит при низком напряжении.
 4. Для улучшения условий безопасности сварщика
- 21). Определить коэффициент трансформации измерительного трансформатора тока, если его номинальные параметры составляют $I = 100 \text{ A}$; $i = 5 \text{ A}$?
1. 0,05
 2. 20
 3. Для решения недостаточно данных
 4. 5

22). Какой магнитный поток в трансформаторе является переносчиком электрической энергии?

1. Магнитный поток рассеяния первичной обмотки.
2. Магнитный поток вторичной обмотки.
3. Магнитный поток рассеяния вторичной обмотки.
4. Магнитный поток сердечника.

23). Как обозначаются начала первичной обмотки трехфазного трансформатора?

1. x, y, z
2. a, b, c
3. A, B, C
4. X, Y, Z

24). На что влияет ЭДС самоиндукции первичной обмотки трансформатора?

1. Уменьшает ток первичной обмотки трансформатора.
2. Увеличивает ток вторичной обмотки трансформатора.
3. Увеличивает ток первичной обмотки трансформатора.

Содержание практических работ

Практическая работа: Расчет однофазного трансформатора

1. Определите напряжение на концах первичной обмотки трансформатора, имеющей $N_1=2000$ витков, если напряжение на концах вторичной обмотки, содержащей $N_2=5000$ витков, равно 50 В. Активными сопротивлениями обмоток трансформатора можно пренебречь.
2. Первичная обмотка трансформатора находится под напряжением 220 В, по ней проходит ток 0,5 А. На вторичной обмотке напряжение составляет 9,5 В, а сила тока равна 11 А. Определите коэффициент полезного действия трансформатора.
3. Напряжение на первичной обмотке понижающего трансформатора 220 В, мощность 44 Вт. Определите силу тока во вторичной обмотке, если отношения числа витков обмоток равно 5. Потерями энергии можно пренебречь.
4. Понижающий трансформатор включен в сеть с напряжением 1000 В и потребляет от сети мощность, равную 400 Вт. Каков КПД трансформатора, если во вторичной обмотке течет ток 3,8 А, а коэффициент трансформации равен 10?
5. Вторичная обмотка трансформатора, имеющая 95 витков, пронизывается магнитным потоком, изменяющимся со временем через один виток по закону $\Phi=0,01\sin 100\pi t$ Вб. Напишите формулу, выражающую зависимость ЭДС во вторичной обмотке от времени.
6. Рассчитать параметры однофазного трансформатора:

Пример расчета

Дано:

- номинальная мощность $S_H=100$ ВА;
- номинальное первичное напряжение $U_{1H}=220$ В;
- номинальное вторичное напряжение $U_{2H}=22$ В;
- активная мощность нагрузки $P_2=48$ Вт;
- реактивная мощность нагрузки $Q_2=36$ вар;
- мощность потерь в стали сердечника $P_{ст}=7,3$ Вт;
- мощность потерь в обмотках при номинальной нагрузке $P_{мн}=5,66$ Вт.

Определить:

- коэффициент трансформации трансформатора;
- полную мощность нагрузки;

- коэффициент мощности нагрузки;
- коэффициент нагрузки трансформатора;
- КПД трансформатора при номинальной нагрузке;
- номинальные токи в обмотках трансформатора;
- токи в обмотках трансформатора при фактической нагрузке;
- потери мощности в трансформаторе при фактической нагрузке;
- КПД трансформатора при фактической нагрузке.

Вариант		1	2	3	4	5	6	7	8	9	10
		11	12	13	14	15	16	17	18	19	20
		21	22	23	24	25	26	27	28	29	30
S_H	BA	-	1270	-	500	1500	4000	400	-	-	600
S_2		-	-	-	-	-	-	-	-	-	-
U_{1H}	B	100	-	-	-	5800	-	-	300	180	100
U_{2H}		10	100	220	127	120	127	-	-	36	10
K		-	2,5	8,18	-	-	-	0,4	4,4	-	-
$K_{НГ}$		-	-	-	-	-	-	0,83	0,68	-	-
$Q_2, \text{вар}$		225	-	250	-	590	-	-	120	-	-
$\cos \varphi_2$		-	0,8	0,6	0,87	-	1	-	0,73	1	0,93
I_{1H}	A	-	-	-	1,7	-	-	2,6	-	-	12,5
I_{2H}		25	-	3,5	-	-	-	-	-	3,5	-
I_1		-	-	-	-	-	9,6	-	-	-	-
I_2		-	-	-	-	-	-	-	-	-	-
η_H		-	0,95	0,94	-	-	-	0,92	-	-	0,96
η		-	-	-	-	-	0,97	-	-	-	-
P_2	Вт	375	700	-	260	850	2100	-	-	72	432
P_{CT}		2,32	9,8	-	18,2	42,15	-	21,2	14	4,1	11
P_{MH}		4,8	-	2,4	17	27,9	50	10,4	7,3	1,69	-

Практическая работа: Расчет трехфазного трансформатора

- Для трехфазного трансформатора, параметры которого приведены ниже, определить: коэффициент мощности холостого хода $\cos \varphi_0$; коэффициент мощности $\cos \varphi$ при нагрузках $\beta = 0,7$ и $\cos \varphi_2 = 1$, $\beta = 0,7$ и $\cos \varphi_2 = 0,75$.

Построить внешнюю характеристику трансформатора $U_2 = f_1(\beta)$ и зависимость к.п.д. от нагрузки $\eta = f_2(\beta)$ для $\cos \varphi_2 = 0,75$.

Параметры трансформатора:

- группа соединения обмоток Y/Y-0;
- номинальная мощность $S_{ном} = 63$ кВА;
- номинальное напряжение первичной обмотки $U_{1ном} = 20000$ В;
- напряжение холостого хода $U_{20} = 230$ В;
- ток холостого хода $i_0 = 2,8\%$;
- напряжение короткого замыкания $u_k = 4,7\%$;
- потери короткого замыкания $P_k = 1470$ Вт;
- потери холостого хода $P_0 = 260$ Вт.

- Для трехфазного трансформатора мощностью $S = 100$ кВА, соединение обмоток которого Y-Y-0, известно: $U_{1ном} = 6000$ В, $U_{20} = 400$ В, $u_k = 5,5\%$, $P_k = 2400$ Вт, $P_0 = 600$ Вт, $I_0 = 0,07 I_{1ном}$ Вт. Определить:

- 1) Сопротивление обмоток трансформатора R_1, X_1, R_2, X_2 ;
- 2) Эквивалентное сопротивление Z_0 и его составляющие R_0, X_0 ;
- 3) Коэффициент полезного действия при загрузке в 60% и $\cos \varphi_H = 0,87$.

Перечень контрольных вопросов**Раздел 2. Электрические машины постоянного ток**

1. Назовите основные части машины постоянного тока и укажите их назначение.
2. Каково устройство и назначение коллектора у генераторов постоянного тока?
3. Какие бывают типы обмоток якоря?
4. Что такое реакция якоря? Какие изменения происходят в генераторе (двигателе) во время работы под влиянием реакции якоря?
5. Что такое коммутация, каковы условия идеальной коммутации?
6. Какие меры борьбы с реакцией якоря?
7. Какие меры применяют для улучшения условий коммутации у машин постоянного тока?
8. Как устроен генератор с независимым возбуждением? Указать его свойства, преимущества, недостатки.
9. То же, но генератор с параллельным возбуждением.
10. То же, но генератор с последовательным возбуждением.
11. То же, но генератор со смешанным возбуждением.
12. Как включить генератор с параллельным возбуждением на параллельную работу?
13. Почему нельзя включить двигатель постоянного тока в сеть без пускового реостата?
14. Как можно регулировать скорость вращения двигателя постоянного тока?
15. Как устроен двигатель с параллельным возбуждением? Указать его свойства, преимущества, недостатки.
16. То же, но двигатель с последовательным возбуждением.
17. То же, но двигатель со смешанным возбуждением.

Тестирование**Вариант 1**

- 1) Почему на практике не применяют генератор постоянного тока последовательного возбуждения?
 - a) Напряжение на зажимах генератора резко изменяется при изменении нагрузки.
 - b) Напряжение на зажимах генератора не изменяется при изменении нагрузки.
 - c) ЭДС уменьшается при увеличении нагрузки.
 - d) ЭДС генератора не изменяется.
- 2) При постоянном напряжении питания двигателя постоянного тока параллельного возбуждения магнитный поток возбуждения уменьшился. Как изменилась частота вращения?
 - a) Уменьшилась.
 - b) Не изменилась.
 - c) Увеличилась.
 - d) Периодически изменяется
- 3) Регулировочная характеристика генератора постоянного тока независимого возбуждения - это зависимость..
 - a) Нет зависимости.
 - b) E от I возб.
 - c) I возб от I нагр.
 - d) U от I нагр.

4) Номинальный ток двигателя постоянного тока с последовательным возбуждением $I_{ном} = 50 \text{ А}$. Чему равен ток обмотки возбуждения?

- a) 100 А.
- b) 50 А.
- c) 25 А.
- d) 250А

5) Почему сердечник якоря машины постоянного тока набирают из листов электротехнической стали, изолированных между собой?

- a) Для уменьшения потерь мощности от перемагничивания и вихревых токов.
- b) Из конструктивных соображений.
- c) Для уменьшения магнитного сопротивления потоку возбуждения.
- d) Для шумопонижения

6) Генератор постоянного тока смешанного возбуждения это генератор, имеющий:

- a) Параллельную обмотку возбуждения.
- b) Последовательную обмотку возбуждения.
- c) Параллельную и последовательную обмотки возбуждения.
- d) Имеющий особые обмотки возбуждения.

7) Каково назначение реостата в цепи обмотки возбуждения двигателя постоянного тока?

- a) Ограничить пусковой ток.
- b) Регулировать напряжение на зажимах.
- c) Увеличивать пусковой момент.
- d) Регулировать скорость вращения.

8) Мощность, потребляемая двигателем постоянного тока из сети $P_1 = 1,5 \text{ кВт}$. Полезная мощность, отдаваемая двигателем в нагрузку, $P_2 = 1,125 \text{ кВт}$. Определить КПД двигателя η %..

- a) 80%.
- b) 75%.
- c) 85%.
- d) 90%

9) Что произойдет с ЭДС генератора параллельного возбуждения при обрыве цепи возбуждения?

- a) ЭДС увеличится.
- b) ЭДС не изменится.
- c) ЭДС снизится до $E_{ост}$.
- d) ЭДС станет равной нулю.

10) Пусковой ток двигателя постоянного тока превышает номинальный ток из-за:

- a) Отсутствия противоЭДС в момент пуска.
- b) Малого сопротивления обмотки якоря.
- c) Большого сопротивления обмотки возбуждения.
- d) Малого сопротивления обмотки возбуждения

Вариант 2

1) Почему на практике не применяют генератор постоянного тока последовательного возбуждения?

- a) Напряжение на зажимах генератора резко изменяется при изменении нагрузки.
- b) Напряжение на зажимах генератора не изменяется при изменении нагрузки.
- c) ЭДС уменьшается при увеличении нагрузки.
- d) ЭДС генератора не изменяется.

2) При постоянном напряжении питания двигателя постоянного тока параллельного возбуждения магнитный поток возбуждения уменьшился. Как изменилась частота вращения?

- a) Уменьшилась.
- b) Не изменилась.
- c) Увеличилась.
- d) Периодически изменяется

3) Регулировочная характеристика генератора постоянного тока независимого возбуждения - это зависимость..

- a) Нет зависимости.
- b) E от I возб.
- c) $I_{\text{возб}}$ от $I_{\text{нагр}}$.
- d) U от I нагр.

4) Номинальный ток двигателя постоянного тока с последовательным возбуждением $I_{\text{ном}} = 50$ А. Чему равен ток обмотки возбуждения?

- a) 100 А.
- b) 50 А.
- c) 25 А.
- d) 250 А

5) Почему сердечник якоря машины постоянного тока набирают из листов электротехнической стали, изолированных между собой?

- a) Для уменьшения потерь мощности от перемагничивания и вихревых токов.
- b) Из конструктивных соображений.
- c) Для уменьшения магнитного сопротивления потоку возбуждения.
- d) Для шумопонижения

6) Генератор постоянного тока смешанного возбуждения это генератор, имеющий:

- a) Параллельную обмотку возбуждения.
- b) Последовательную обмотку возбуждения.
- c) Параллельную и последовательную обмотки возбуждения.
- d) Имеющий особые обмотки возбуждения.

7) Каково назначение реостата в цепи обмотки возбуждения двигателя постоянного тока?

- a) Ограничить пусковой ток.
- b) Регулировать напряжение на зажимах.
- c) Увеличивать пусковой момент.
- d) Регулировать скорость вращения.

8) Мощность, потребляемая двигателем постоянного тока из сети $P_1 = 1,5$ кВт. Полезная мощность, отдаваемая двигателем в нагрузку, $P_2 = 1,125$ кВт. Определить КПД двигателя η %..

- a) 80%.
- b) 75%.

- c) 85%.
- d) 90%

9) Что произойдет с ЭДС генератора параллельного возбуждения при обрыве цепи возбуждения?

- a) ЭДС увеличится.
- b) ЭДС не изменится.
- c) ЭДС снизится до $E_{ост}$.
- d) ЭДС станет равной нулю.

10) Пусковой ток двигателя постоянного тока превышает номинальный ток из-за:

- a) Отсутствия противо ЭДС в момент пуска.
- b) Малого сопротивления обмотки якоря.
- c) Большого сопротивления обмотки возбуждения.
- d) Малого сопротивления обмотки возбуждения

Содержание практических занятий

Практическая работа: Расчет построение развернутой схемы обмотки якоря машины постоянного тока

1. Обмотка якоря постоянного тока содержит элементарных пазов $Z_{эл}$ при числе полюсов $2p$. По данным, приведённым в табл., рассчитать параметры и начертить развёрнутую схему простой волновой (ПВ) либо простой петлевой (ПП) обмотки якоря. На схеме обозначить полюсы, расставить щётки и, задавшись направлением вращения якоря, определить полярность щеток в генераторном режиме работы машины.

Рассчитать параметры и выполнить простую волновую обмотку с параметрами: $2p=4$; $Z=17$.

2. Шестиполюсная машина постоянного тока имеет на якоре простую петлевую обмотку из 36 секций. Определить ЭДС и силу тока в обмотке якоря машины, если в каждой секции наводится ЭДС 10 В, а сечение провода секции рассчитано на ток не более 15 А.

3. Четырёхполюсная машина имеет сложную петлевую обмотку якоря из 16 секций. Выполнить развернутую схему этой обмотки, приняв $t = -2$.

Практическая работа: Расчет магнитной цепи машины постоянного тока

Вариант 1.

1. Сформулируйте и запишите математическое выражение закона Ампера. Для чего применяется правило левой руки? Сформулируйте это правило.

2. Что называют магнитной цепью? Какие цепи называют разветвленными? Неразветвленными?

3. Решите задачу:

Магнитопровод неразветвленной однородной магнитной цепи составлен из 100 листов электротехнической стали толщиной 0,5 мм. Размеры магнитопровода указаны в мм. Определить намагничивающую силу $F = Hl$, при которой магнитный поток в магнитопроводе $\Phi = 3 \cdot 10^{-3}$ Вб.

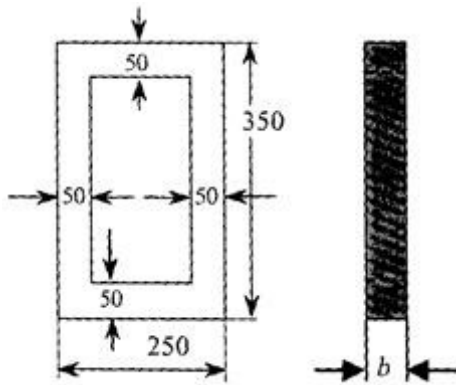


Рис. Эскиз магнитопровода к задаче 3 варианта 1.

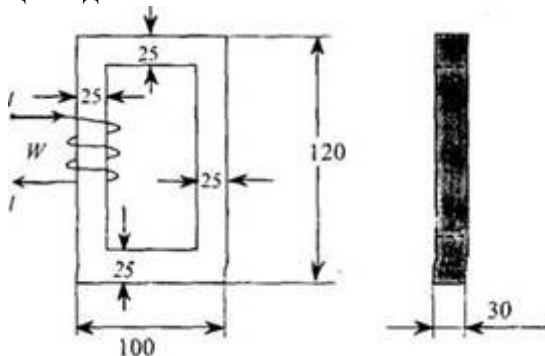
Вариант 2.

1. Дайте понятие абсолютной магнитной проницаемости. Приведите её численное значение. Что понимают под относительной магнитной проницаемостью среды. На какие группы можно разделить все вещества, используя понятие относительной магнитной проницаемости.

2. Сформулируйте закон Ома для магнитной цепи. Для расчета, какого типа цепей он применяется.

3. Решите задачу:

Определить ток в катушке, имеющей 250 витков, и магнитную проницаемость сердечника, на котором расположена катушка, выполненном из литой стали, если магнитный поток, созданный током катушки в сердечнике, $\Phi = 8 \cdot 10^{-4}$ Вб. Размеры однородной магнитной цепи даны в мм.



Эскиз магнитопровода к задаче 3 варианта 2.

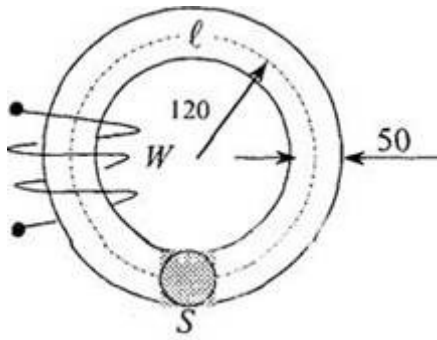
Вариант 3.

1. Что называют магнитным потоком? Назовите основную единицу измерения магнитного потока Φ .

2. Что понимают под магнитным сопротивлением? В каких единицах измеряется магнитное сопротивление? Почему в магнитных цепях целесообразно сокращать воздушные зазоры?

3. Решите задачу:

По катушке с числом витков $W = 300$ проходит ток 2 А. Катушка расположена на сердечнике из электротехнической стали, размеры которого даны в мм. Определить магнитный поток Φ в магнитопроводе однородной магнитной цепи.

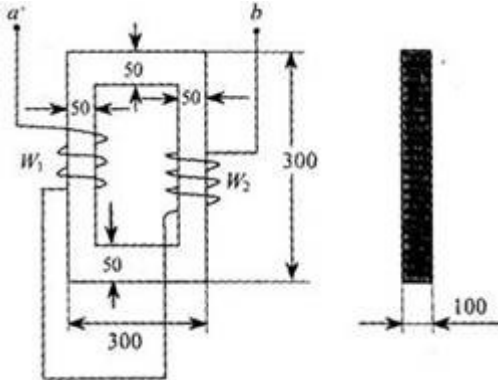


Эскиз магнитопровода к задаче 3 варианта 3.

Вариант 4.

1. Дайте определение вектора магнитной индукции B . Опишите способы определения направления вектора B . Назовите основную единицу измерения для вектора B .
2. Что называют магнитным напряжением? Намагничивающей силой? В каких единицах они измеряются. Сформулируйте закон полного тока.
3. Решить задачу:

Однородная магнитная цепь из листовой электротехнической стали имеет две обмотки $W_1 = 200$ и $W_2 = 150$, подключенных согласно к зажимам a и b . Сопротивление обмоток соответственно $R_1 = 0,52$ Ом и $R_2 = 0,38$ Ом. К зажимам a и b приложено напряжение $U = 6$ В. Определить магнитный поток в магнитной цепи, пренебрегая рассеянием. Размеры магнитопровода даны в мм. Расчет произвести по закону полного тока для магнитной цепи.



Эскиз магнитопровода к задаче 3 варианта 4.

Практическая работа: Расчет генератора постоянного тока Классификация электрооборудования

1. Генератор постоянного тока с параллельным возбуждением развивает на выводах номинальное напряжение $U_{ном} = 220$ В и нагружен на сопротивление $R_H = 2,2$ Ом. Сопротивления обмотки якоря $R_я = 0,1$ Ом, обмотки возбуждения $R_в = 110$ Ом. КПД генератора $\eta_r = 0,88$.
Определить: 1) токи в нагрузке I_H , обмотках якоря $I_я$ возбуждения $I_в$; 2) ЭДС генератора E ; 3) полезную мощность P_2 и потребляемую P_1 : суммарные потери в генераторе ΣP , 5) электромагнитную мощность $P_{эм}$, 6) электрические потери в обмотках якоря $P_я$ и возбуждения $P_а$.
2. Генератор постоянного тока с параллельным возбуждением отдает полезную мощность P_2 при напряжении $U_{ном}$. Ток в нагрузке I_H , ток в цепи якоря $I_я$, в обмотке возбуждения $I_в$. Сопротивление цепи: якоря $R_я$ обмотки возбуждения $R_в$; ЭДС генератора E . Генератор приводится во вращение двигателем мощностью $P_д$. Электромагнитная мощность, развиваемая генератором, равна $P_{эм}$. Потери в мощности в цепи якоря $P_я$, в обмотке

возбуждения $P_{\text{в}}$. Суммарные потери мощности составляют ΣP , КПД генератора $\eta_{\text{г}}$. Определить величины, отмеченные прочерком в таблице №1. Начертить схему присоединения генератора к нагрузке и описать назначения всех элементов.

№ вар.	P_1 , кВт	P_2 , кВт	$P_{\text{эм}}$, кВт	$P_{\text{я}}$, кВт	$P_{\text{в}}$, кВт	ΣP_1 , кВт	$I_{\text{н}}$, А	$I_{\text{я}}$, А	$I_{\text{в}}$, А	$U_{\text{ном}}$, В	E , В	$R_{\text{я}}$, Ом	$R_{\text{в}}$, Ом	$\eta_{\text{г}}$
23,4	-	-	-	-	-	-	-	-	-	-	-	-	-	-
-	20,6	-	-	-	-	2,8	-	-	-	0,2	-	-	-	-
-	20,6	-	0,5	-	-	-	-	-	-	-	-	-	-	0,88
-	-	-	-	-	-	-	-	-	-	0,2	-	-	-	0,88
-	-	-	-	-	-	-	-	-	-	0,2	-	-	-	0,88
23,4	20,6	-	-	-	-	-	-	-	-	-	-	-	-	-
-	-	-	0,5	0,86	-	-	-	-	-	0,2	-	-	-	0,88
-	-	-	-	-	2,8	-	-	-	-	0,2	-	-	-	-
23,4	-	-	-	-	-	-	-	-	-	-	-	-	-	0,88
-	-	-	0,5	0,86	-	-	-	-	-	-	-	-	-	0,88
-	-	23,5	-	-	3,8	-	-	-	-	0,15	-	-	-	-
25,4	-	-	1,5	-	3,8	-	-	-	-	-	-	-	-	-
-	-	-	1,5	0,44	-	-	-	-	-	-	-	-	-	0,85
25,4	-	23,5	-	-	3,8	-	-	-	-	-	-	-	-	-
25,4	21,6	-	-	-	-	-	-	-	-	0,15	-	-	-	-
-	21,6	23,5	-	-	-	-	-	-	-	-	-	-	-	0,85
-	21,6	-	-	0,44	-	-	-	-	-	0,15	-	-	-	0,85
-	-	-	-	0,44	-	-	-	-	-	0,15	-	-	-	0,85
25,4	-	-	-	-	-	-	-	-	-	-	-	-	-	-
-	-	-	-	-	-	-	-	-	-	0,15	-	-	-	0,85
25,4	21,5	-	-	-	-	-	-	-	-	0,15	-	-	-	-
-	-	23,5	-	-	3,8	-	-	-	-	0,15	-	-	-	-
23,4	-	-	-	-	-	-	-	-	-	-	-	-	-	0,88
-	-	-	0,5	0,86	-	-	-	-	-	-	-	-	-	0,88
-	-	-	-	-	2,8	-	-	-	-	0,2	-	-	-	-

Практическая работа: Расчет двигателя постоянного тока

Генератор постоянного тока с независимым возбуждением используется для питания цепей автоматики станка с программным управлением, которые требуют постоянного напряжения. Генератор работает в номинальном режиме и отдает полезную мощность $P_{\text{ном}2}$ при напряжении на зажимах $U_{\text{ном}}$, развивая ЭДС E . Мощность первичного двигателя, вращающего генератор, равна P_1 . Генератор отдаёт во внешнюю цепь ток нагрузки, равный току якоря $I_{\text{н}} = I_{\text{а}}$; ток в обмотке возбуждения $I_{\text{в}}$. Сопротивление нагрузки равно $R_{\text{н}}$. Сопротивление обмотки якоря $R_{\text{а}}$, обмотки возбуждения $R_{\text{в}}$. Напряжение на обмотке возбуждения $U_{\text{в}}$. КПД генератора равен $\eta_{\text{ном}}$. Электрические потери в обмотке якоря $R_{\text{а}}$, в обмотке возбуждения $R_{\text{в}}$. Суммарные потери в генераторе равны ΣP . Используя данные, приведенные в табл.1, определить величины, отмеченные прочерками в таблице вариантов.

Величины	Варианты									
	1	3	5	7	9	11	13	15	17	19
$P_{\text{НОМ } 2}, \text{ кВт}$	32	-	230	-	-	-	-	110	19	99
$U_{\text{НОМ}}, \text{ В}$	230	460	-	230	230	230	230	-	115	-
$E, \text{ В}$	-	-	243	-	233,6	-	-	-	-	-
$P_1, \text{ кВт}$	-	110	-	40	-	-	-	-	23	-
$I_{\text{H}}, \text{ А}$	-	-	-	-	139	826	1000	478	-	-
$R_{\text{H}}, \text{ Ом}$	-	-	0,23	-	-	-	-	-	-	2,14
$R_{\text{a}}, \text{ Ом}$	0,026	0,054	-	0,07	-	0,006	0,013	-	0,13	-
$R_{\text{B}}, \text{ Ом}$	46	-	-	100	-	18,5	11,5	44,5	110	46
$U_{\text{B}}, \text{ В}$	115	230	115	-	115	230	115	230	-	230
$\eta_{\text{НОМ}}$	0,87	0,9	-	-	-	-	0,9	0,9	-	-
$P_{\text{a}}, \text{ Вт}$	-	-	-	-	-	-	-	1140	-	2500
$P_{\text{B}}, \text{ Вт}$	-	1150	1150	132	287	-	-	-	110	-
$\Sigma P, \text{ кВт}$	-	-	24	5	4,8	15	-	-	-	11
$I_{\text{B}}, \text{ А}$	-	1,15	1	2,3	1,15	-	-	-	1	-

Раздел 3. Электрические машины переменного тока

31, 32, 33, 34, У1,
У2, У3, ПК 1.4,
ПК 2.1

Перечень контрольных вопросов

Раздел 3. Электрические машины переменного тока

1. Режимы работы асинхронных машин.
2. Устройство асинхронных двигателей.
3. Потери и КПД асинхронного двигателя.
4. Пуск двигателей с фазным ротором.
5. Пуск двигателей с короткозамкнутым ротором.
6. Регулирование частоты вращения асинхронного двигателя.
7. Принцип действия и пуск однофазного асинхронного двигателя.
8. Асинхронные конденсаторные двигатели.
9. Работа трехфазного асинхронного двигателя от однофазной сети.
10. Однофазный двигатель с экранированными полюсами.
11. Индукционный регулятор напряжения и фазорегулятор.
12. Асинхронные исполнительные двигатели.

13. Конструкция и принцип действия синхронных машин.
14. Возбуждение синхронных машин.
15. Реакция якоря синхронной машины.
16. Потери и КПД синхронных машин.
17. Включение генераторов на параллельную работу.
18. Нагрузка генератора, включенного на параллельную работу.
19. Колебания синхронных генераторов.
20. Принцип действия синхронного двигателя.
21. Пуск синхронного двигателя.
22. Синхронный компенсатор
23. Синхронные машины с постоянными магнитами.
24. Синхронные реактивные двигатели.
25. Шаговые двигатели.

Тестирование

1. Режимы работы электрической машины переменного тока:
 - а) только двигателем;
 - б) генераторами, двигателями;
 - в) генераторами, двигателями, компенсаторами.
2. Магнитное поле создаваемое обмоткой трехфазного двигателя является...
 - а) вращающимся;
 - б) постоянным по величине;
 - в) синусоидальным;
 - г) пульсирующем во времени.
3. Выражение, определяющее частоту вращения магнитного поля
 - а)

$$n_1 = \frac{60}{f}$$
 - б)

$$n_1 = \frac{60 U}{f}$$
 - в)

$$n_1 = \frac{60 p}{f}$$
 - г)

$$n_1 = \frac{60 f}{p}$$
4. Число полюсов асинхронного двигателя при и равно:
 - а) 4;
 - б) 6;
 - в) 8;
 - г) 10;
 - д) 12.
5. Выражение, определяющее скольжение асинхронной машины:
 - а)

$$s = \frac{n_1 - n_2}{n_1}$$
 - б)

$$s = \frac{n_1 + n_2}{n_2}$$

в)

$$s = \frac{n_2 - n_1}{n_1}$$

г)

$$s = \frac{n_2 + n_1}{n_1}$$

6. Частота вращения ротора шестиполюсного асинхронного двигателя при примерно равна ___ об/мин:

- а) 1430;
- б) 960;
- в) 735;
- г) 585;
- д) 478.

7. Соответствие числа пар полюсов и синхронной частоты вращения поля:

- а) 3000
- б) 2000
- в) 1500
- г) 1200
- д) 1000

8. Вращение поля обмотки статора изменится на обратное при смене чередования фаз А, В, С на:

- а) А, С, В.
- б) С, В, А.
- в) В, С, А.

9. Полюсное деление простейшей трех фазной обмотки при составит ___ окружности.

- а) половину
- б) четверть
- в) две трети

10. Ротор асинхронной машины в двигательном режиме вращается _____ магнитного поля статора.

- а) медленнее;
- б) быстрее;
- в) синхронно

11. Электрическая энергия трехфазного переменного тока в двигательном режиме асинхронной машины

- а) преобразуется в механическую
- б) генерируется в сеть

12. Перевод асинхронной машины в режим генератора осуществляется при:

- а) включении в обмотку статора емкости;
- б) уменьшении частоты вращения ротора тормозным моментом;
- в) вращении ротора машины встречно магнитному полю;
- г) включении в обмотку статора активного сопротивления;
- д) вращении ротора быстрее магнитного поля

13. Перевод асинхронной машины в режим электромагнитного тормоза осуществляется при:

- а) включении в обмотку статора активного сопротивления;
- б) уменьшении частоты вращения ротора тормозным моментом;
- в) вращении ротора машины встречно магнитному полю;
- г) включении в обмотку статора емкости;
- д) вращении ротора быстрее магнитного поля.

14. Сердечник статора электрической машины переменного тока изготавливают...
- из изолированных листов электротехнической стали;
 - отливая массивным из магнитной стали или чугуна;
 - из неизолированных листов электротехнической стали;
 - отливая массивным из немагнитной стали;
15. Металлы, применяемые для изготовления обмотки ротора асинхронной машины:
- электротехническая сталь;
 - латунь;
 - медь;
 - алюминий.
16. Сердечник ротора электрической машины переменного тока изготавливают...
- из изолированных листов электротехнической стали;
 - отливая массивным из магнитной стали или чугуна;
 - из неизолированных листов электротехнической стали;
 - отливая массивным из немагнитной стали;
17. Контактные кольца асинхронного двигателя с фазным ротором предназначены для:
- подачи напряжения на обмотку ротора;
 - подачи напряжения на обмотку статора;
 - соединения обмотки ротора с сопротивлением;
 - соединения обмотки статора с сопротивлением

Содержание практических занятий

Практическая работа: Расчет построение развернутой схемы обмотки статора машины переменного тока

- Статор трехфазной бесколлекторной машины переменного тока с внутренним диаметром D_1 длиной l_1 имеет число пазов Z_1 число полюсов $2p$ (табл.). Определить ЭДС одной фазы обмотки статора, если шаг обмотки по пазам $y_1 = \tau$, число витков в катушке w_k , магнитная индукция в воздушном зазоре машины B_δ , а частота тока в питающей сети $f_1 = 50$ Гц.

Параметр	Варианты									
	2	3	4	5	6	7	8	9	10	
D_1 , м	0,20	0,25	0,32	0,18	0,36	0,48	0,26	0,32	0,28	0,52
l_1 , м	0,20	0,20	0,30	0,20	0,30	0,32	0,24	0,36	0,30	0,40
Z_1	36	48	48	36	48	54	30	42	48	60
$2p$	4	4	4	2	8	6	2	4	6	8
w_k	4	3	3	3	2	2	4	3	4	2
B , Тл	0,75	0,80	0,70	0,75	1,0	1,0	0,80	0,75	1,0	0,80

2. По данным, приведенным в табл. рассчитать параметры и выполнить развернутую схему трехфазной однослойной обмотки статора с расположением лобовых частей в двух плоскостях. Катушечные группы соединить последовательно.

Параметр	Варианты									
	1	2	3	4	5	6	7	8	9	10
Z1	24	36	54	36	18	12	24	60	48	48
2p	4	6	6	4	2	2	2	4	4	8

Практическая работа: Расчет магнитной цепи машины переменного тока

Неразветвленная цепь переменного тока содержит активные и реактивные сопротивления, величины которых заданы в таблице. Кроме того, известна одна из дополнительных величин. Определить следующие величины, если они не заданы в таблице вариантов: полное сопротивление цепи; напряжение, приложенное к цепи; силу тока в цепи; активную, реактивную и полную мощности; $\cos\varphi$; $\sin\varphi$.

Вариант	R_1 ,	R_2 ,	X_L ,	X_C ,	Дополнительная величина
	Ом	Ом	Ом	Ом	
1	8	4	18	2	$I = 10\text{A}$
2	10	20	50	10	$P = 120\text{ Вт}$
3	3	1	5	2	$P_2 = 100\text{ Вт}$
4	12	20	30	6	$U_1 = 72\text{ В } I = 1\text{ A}$
5	4	8	18	2	$U = 40\text{ В}$
6	2	1	4	8	$Q_1 = -96\text{ вар}$
7	1	3	2	5	$Q_{C1} = -125\text{ вар}$
8	1	2	8	4	$S = 80\text{ В}\cdot\text{А}$
9	20	10	10	50	$Q = -640\text{ вар}$
10	8	4	6	22	$P_1 = 32\text{ Вт}$

Раздел 4. Электропривод для систем автоматического управления	31, 32, 33, 34, 35, У1, У2, У3, ПК 1.4, ПК 2.1
---	--

Перечень контрольных вопросов

1. Что называется переходным процессом электропривода?
2. Каковы условия возникновения переходного процесса?
3. Привести примеры производственных механизмов, где время переходных процессов составляет существенную долю в общем времени цикла.
4. Привести примеры производственных машин, у которых время переходных процессов незначительно и им можно пренебречь при выборе мощности двигателя для этих машин.
5. Что такое электромеханическая и электромагнитная постоянные, времени? Какие величины определяют ту и другую постоянные?
6. Как определить время пуска и торможения электропривода?
7. Написать уравнение изменения тока возбуждения двигателя постоянного тока с независимым возбуждением при включении обмотки возбуждения. Назвать входящие в него величины, нарисовать кривую изменения тока возбуждения во времени.
8. Что такое форсировка возбуждения? Каким показателем она характеризуется?
9. Начертить кривые изменения тока возбуждения при форсировке и без нее, объяснить их характер, показать на рисунке отрезок времени, на который сокращается время переходного процесса.
10. Объяснить физическую сторону пуска, торможения и реверсирования в системе Г-Д.
11. Какими способами может производиться форсировка возбуждения в системе Г-Д?

Тестирование

1. Электропривод состоит из каких основных частей, как...
 - а. силовая часть и система управление
 - б. механическая и динамическая
 - в. система регулирования
 - г. система устойчивости

2. Многодвигательный электропривод - это...
 - а. электропривод, который состоит из нескольких одиночных электроприводов, каждый из которых предназначен для приведения в действие отдельных элементов производственного агрегата
 - б. электропривод, который с помощью одного электродвигателя приводит в движение отдельную машину
 - в. трансмиссионный электропривод
 - г. электропривод, который служат для регулирования скорости

3. Динамическое торможение ещё называется...
 - а. реостатное
 - б. торможения связанная со скоростью
 - в. торможения связанная с пусковым моментом
 - г. кинематическое торможения

4. Экономичность регулируемого привода характеризуется...
- а. затратами на его сооружения и эксплуатацию
 - б. затратами на его транспортировку
 - в. затратами на дополнительные приборы
 - г. не имеет никакие затраты
5. Плавность регулирования характеризуется...
- а. числом устойчивых скоростей
 - б. числом устойчивых моментов
 - в. числом устойчивых сил
 - г. устойчивостью по всем характеристикам
6. Диапазон регулирования зависит от...
- а. от нагрузки
 - б. от внешних сил
 - в. от внутренних сил
 - г. от скорости и момента
7. Количество тепла обозначается...
- а. Q
 - б. P
 - в. A
 - г. I
8. Активные моменты могут быть как движущими и ...
- а. тормозными
 - б. вращающими
 - в. ускорительными
 - г. не подвижными
9. Реактивные моменты всегда направлены...
- а. против движение
 - б. перпендикулярно
 - в. не имеют направления
 - г. могут иметь любое направление
10. Электродвигатель предназначен для...
- а. преобразования механической энергии в электрическую
 - б. изменения параметров электрической энергии
 - в. преобразования электрической энергии в механическую
 - г. повышения коэффициента мощности линий электропередачи
11. В электроприводах используют двигатели...
- а. только постоянного тока
 - б. только переменного тока
 - в. постоянного и переменного тока
 - г. внутреннего сгорания
12. Преобразователь в электроприводе предназначен для...

- а. преобразования электрической энергии в механическую
- б. преобразования параметров электрической энергии (тока, напряжения, частоты)
- в. преобразования механической энергии в механическую
- г. преобразования механической энергии в электрическую

13. В качестве преобразователя в электроприводах используют...

- а. автотрансформаторы
- б. частотные преобразователи
- в. тиристорные преобразователи напряжения
- г. все выше перечисленные ответы

14. Управляющему устройству электропривода не свойственна следующая функция...

- а. включение и выключение электропривода
- б. реверсирование электропривода
- в. регулирование скорости электропривода
- г. передача механической энергии рабочей машине

15. Передаточное устройство предназначено для...

- а. передачи механической энергии от электродвигательного устройства к исполнительным органам рабочей машины
- б. передачи сигналов обратной связи
- в. передачи электрической энергии в электродвигателю
- г. передачи электрической энергии к управляющему устройству

Содержание практических занятий

Практическая работа: Расчет асинхронного двигателя

Расчет параметров работы трехфазного асинхронного двигателя

1. Дайте определение асинхронному двигателю
Асинхронным двигателем это двигатель у которого скорость вращения ротора меньше скорости вращения магнитного поля.
2. Какую конструкцию имеет статор трехфазного асинхронного двигателя?
Статор – неподвижная часть. Он представляет собой корпус, сердечник и обмотку.

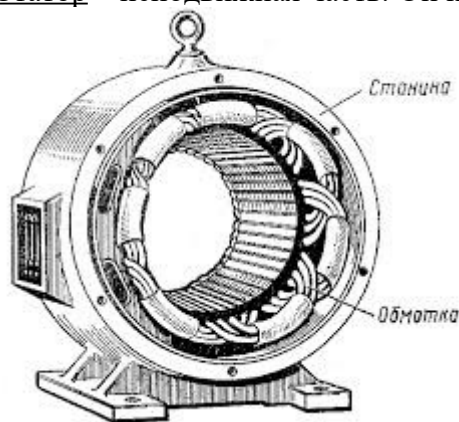


Рисунок 1 Внешний вид статора асинхронного двигателя

Корпус служит для соединения всех частей двигателя в единую конструкцию и крепления его к основанию. У двигателей малой и средней мощности корпус литой из алюминия или чугуна, для двигателей большой мощности корпус изготавливают сварным из стали.

В корпус запрессован сердечник, который собирают из изолированных листов электротехнической стали. Такая конструкция позволяет снизить нагрев сердечника вихревыми токами.

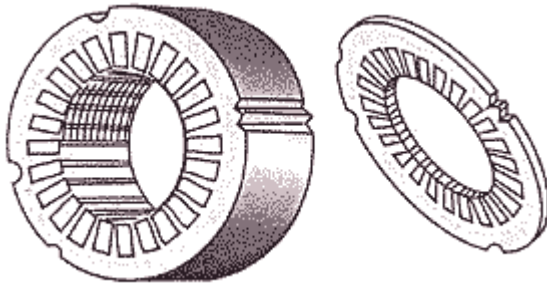


Рисунок 4.3 Сердечник статора асинхронного двигателя

В пазы сердечника укладывается обмотка. Основным элементом обмотки является секция, которая может иметь один или несколько витков. Секции соединяются в катушки, а из катушек состоит обмотка фазы. У трехфазных асинхронных двигателей обмотка выполняется трехфазной и соединяется звездой или треугольником.

3. Какую конструкцию имеет короткозамкнутый ротор трехфазного асинхронного двигателя?

Короткозамкнутый ротор имеет короткозамкнутую обмотку (типа «беличья клетка»). Такая обмотка представляет собой медные или алюминиевые стрежни, замкнутые по бокам медными или алюминиевыми кольцами. Обычно такая конструкция ротора используется в двигателях малой и средней мощности (до 100 кВт).

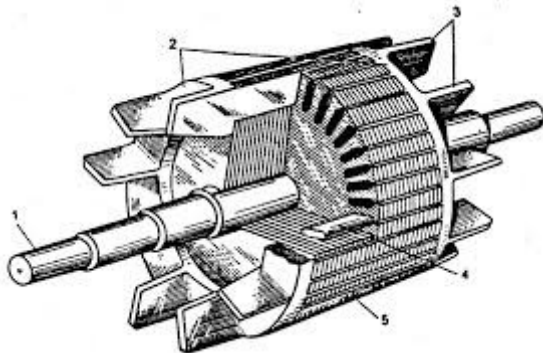


Рисунок 2 Короткозамкнутый ротор асинхронного двигателя

4. Чем фазный ротор отличается от короткозамкнутого ротора?

Фазный ротор имеет трехфазную обмотку, которая соединяется по схеме «звезда». Начала фазных обмоток соединяются с контактными кольцами.

5. Какое магнитное поле создает трехфазная обмотка статора асинхронного двигателя? Трехфазная обмотка статора асинхронного двигателя создает вращающееся магнитное поле.

6. Трехфазный асинхронный двигатель включен в сеть с линейным напряжением $U_{л} = 380$ В, частота тока статора $f = 50$ Гц, коэффициент полезного действия асинхронного двигателя равен η , коэффициент мощности равен $\cos \varphi$. Полезная мощность на валу асинхронного двигателя равна $P_{2н}$, скорость вращения ротора равна $n_{2н}$. Определить активную мощность $P_{1н}$, потребляемую асинхронным двигателем из сети, номинальный ток двигателя $I_{1н}$, скорость вращения магнитного поля обмотки статора $n_{1н}$, число пар полюсов p , скольжение s и частоту ЭДС обмотки ротора f_2 , номинальный вращающий момент на валу $M_{вр}$. Данные для своего варианта взять из таблицы

Вариант	$P_{2н}$, кВт	$n_{2н}$, об/мин	η , %	$\cos \varphi$
1.	4	1430	84	0,84
2.	6	1600	88	0,88

Практическая работа: Расчет и построение механической характеристики асинхронного двигателя

- Трехфазный асинхронный электродвигатель с короткозамкнутым ротором типа 4AP160Б6УЗ имеет номинальные данные: мощность $P_{\text{ном}} = 11$ кВт; напряжение $U_{\text{ном}} = 380$ В; частота вращения ротора $n_2 = 975$ об/мин; к.п.д. $\eta_{\text{ном}} = 0,855$; коэффициент мощности $\cos\varphi_{\text{ном}} = 0,83$; кратность пускового тока $I_{\text{п}}/I_{\text{ном}} = 7$; кратность пускового момента $M_{\text{п}}/M_{\text{ном}} = 2,0$; способность к перегрузке $M_{\text{max}}/M_{\text{ном}} = 2,2$. Частота тока в сети $f_1 = 50$ Гц.

Определить: 1) потребляемую мощность; 2) номинальный, пусковой и максимальный вращающие моменты; 3) номинальный и пусковой токи; 4) номинальное скольжение; 5) частоту тока в роторе. Расшифровать его условное обозначение. Оценить возможность пуска двигателя при номинальной нагрузке, если напряжение в сети при пуске снизилось на 20%?

- Начертить принципиальную схему в соответствии с ГОСТ, изучить её и привести краткое описание работы схемы.

ВАРИАНТЫ:

- Нулевая защита в электрических схемах.
- Специальные виды защит. Описать схемы управления.
- Пуск двигателя постоянного тока параллельного возбуждения в функции времени.
- Пуск двигателя постоянного тока параллельного возбуждения в функции тока.
- Пуск двигателя постоянного тока последовательного возбуждения в функции ЭДС.
- Торможения противовключением двигателя постоянного тока параллельного возбуждения.
- Включения асинхронного двигателя с короткозамкнутым ротором с помощью реверсивного пускателя.
- Схема управления а.д.к.з. динамическим торможением.
- Схема пуска асинхронного двигателя с фазным ротором в функции времени и торможением противовключением в функции ЭДС.
- Схема типовой панели ПД У6220.
- Типовые схемы управления возбуждением СД в функции скорости.
- Датчики координат электрических приводов.
- Датчики скорости: тахогенератор, импульсные индукционные датчики.
- САР для ограничения тока и момента двигателя постоянного тока с помощью нелинейной отрицательной обратной связи по току.
- Замкнутая система электропривода с двигателями постоянного тока с обратными связями по скорости и по току.
- Замкнутая система электропривода с частотным управлением асинхронного двигателя.

Промежуточная аттестация в 6 семестре - дифференцированный зачет	31, 32, 33, 34, 35, У1, У2, У3, ПК 1.4, ПК 2.1
---	--

Вопросы к дифференцированному зачету

- Назначение электрических машин и трансформаторов.
- Назначение, устройство и принцип действия однофазных трансформаторов.
- Уравнения напряжений трансформатора.

4. Назначение, устройство и принцип действия трехфазных трансформаторов.
5. Физические процессы, протекающие в трансформаторе в режиме холостого хода.
6. Уравнения ЭДС И МДС трансформатора.
7. Опытное определение параметров схемы замещения трансформаторов.
8. Внешняя характеристика трансформатора.
9. Потери и КПД трансформатора.
10. Принцип регулирования напряжения трансформатора.
11. Группы соединения обмоток трансформаторов.
12. Назначение и условия включения трансформаторов на параллельную работу.
13. Трехобмоточные трансформаторы.
14. Принцип работы автотрансформаторов.
15. Трансформаторы специального назначения.
16. Электрические машины как электромеханические преобразователи энергии.
17. Классификация электрических машин.
18. Назначение и принцип действия синхронного генератора.
19. Принцип действия асинхронного двигателя.
20. Основные типы обмоток статора безколлекторных машин.
21. Режимы работы асинхронной машины.
22. Устройство асинхронных двигателей с короткозамкнутым ротором.
23. Устройство асинхронных двигателей с фазным ротором.
24. Магнитная цепь асинхронной машины.
25. Рабочий процесс трехфазного асинхронного двигателя.
26. Потери и КПД асинхронного двигателя. Энергетическая диаграмма асинхронного двигателя.
27. Электромагнитный момент и механические характеристики асинхронного двигателя.
28. Механические характеристики асинхронного двигателя при изменении напряжения сети.
29. Механические характеристики асинхронного двигателя при изменении сопротивления обмотки статора.
30. Рабочие характеристики асинхронного двигателя.
31. Характеристики холостого хода трехфазного асинхронного двигателя.
32. Характеристики короткого замыкания трехфазного асинхронного двигателя.
33. Пусковые свойства асинхронного двигателя.
34. Пуск двигателей с фазным ротором.
35. Пуск двигателей с короткозамкнутым ротором.
36. Способы регулирования частоты вращения асинхронного двигателя.
37. Назначение, устройство и принцип действия однофазного асинхронного двигателя.
38. Назначение, устройство и принцип действия асинхронной машины специального назначения.
39. Способы возбуждения синхронных машин.
40. Типы синхронных машин и их устройство.
41. Магнитная цепь и магнитное поле синхронной машины.
42. Реакция якоря синхронной машины и ее виды.
43. Уравнения напряжений синхронного генератора.
44. Характеристики синхронного генератора.
45. Потери и КПД синхронных машин.
46. Назначение параллельной работы синхронных генераторов.
47. Нагрузка генератора, включенного на параллельную работу.

48. Угловые характеристики синхронного генератора.
49. Колебание ротора синхронного двигателя и способы их уменьшения.
50. U –образные характеристики синхронного генератора.
51. Принцип действия синхронного двигателя.
52. Способы пуска синхронных двигателей.
53. U –образные и рабочие характеристики синхронного двигателя.
54. Назначение, устройство и принцип действия синхронного компенсатора.
55. Принцип действия машин постоянного тока.
56. Устройство коллекторной машины постоянного тока.
57. Основные сведения об якорных обмотках машин постоянного тока.
58. Магнитная цепь машины постоянного тока и принцип ее расчета.
59. Реакция якоря машины постоянного тока.
60. Устранение вредного влияния реакция якоря.
61. Способы возбуждения машин постоянного тока.
62. Коммутация в машинах постоянного тока.
63. Способы улучшения коммутации.
64. Классификация генераторов постоянного тока по способу возбуждения. Условия самовозбуждения.
65. Схема и характеристики генератора постоянного тока независимого возбуждения.
66. Схема и характеристики генератора постоянного тока параллельного возбуждения.
67. Схема и характеристики генератора постоянного тока смешанного возбуждения.
68. Классификация двигателей постоянного тока.
69. Пуск двигателей постоянного тока.
70. Схема и характеристики двигателя постоянного тока параллельного возбуждения.
71. Регулирование частоты вращения двигателей параллельного возбуждения.
72. Режимы работы машины постоянного тока.
73. Схема и характеристики двигателя постоянного тока последовательного возбуждения.
74. Схема и характеристики двигателя постоянного тока смешанного возбуждения.
75. Потери и КПД машин постоянного тока.
76. Физические явления в электрических контактах. Типы контактов. Основные конструкции контактных соединений. Параметры контактных соединений.
77. Способы гашения электрической дуги.
78. Функциональное назначение аппаратов управления, защиты и автоматики, их классификация.
79. Назначение, классификация, устройство и принцип действия магнитных пускателей.
80. Схема включения магнитного пускателя.
81. Назначение, классификация, устройство и принцип действия контакторов.
82. Назначение, классификация, устройство и принцип действия автоматических выключателей.
83. Классификация реле.
84. Применение реле в схемах управления, защиты и автоматики.
85. Работа и конструкция электромагнитного реле тока и напряжения.
86. Работа и конструкция реле времени.
87. Назначение, основные технические характеристики и классификация предохранителей.
88. Устройство и принцип действия предохранителей.
89. Назначение, классификация, устройство и принцип действия рубильников.
90. Назначение, устройство и принцип работы короткозамыкателей.

91. Назначение, области применения и основные технические характеристики разъединителей.
92. Устройство, принцип работы и основные элементы конструкции разъединителей.
93. Назначение, устройство, принцип работы и основные элементы конструкции отделителей.
94. Назначение, области применения, основные технические характеристики высоковольтных выключателей.
95. Классификация высоковольтных выключателей.
96. Устройство, принцип работы и основные элементы конструкции масляных выключателей.
97. Устройство, принцип работы и основные элементы конструкции вакуумных выключателей.
98. Назначение, устройство, принцип работы и основные элементы конструкции токоограничивающих реакторов.
99. Назначение, устройство, принцип работы и основные элементы конструкции разрядников.
100. Назначение и область применения бесконтактных электрических аппаратов.