

Документ подписан простой электронной подписью
Информация о владельце:
ФИО: Романчук Иван Сергеевич
Должность: Ректор
Дата подписания: 20.06.2024 08:01:39
Уникальный программный ключ:
e68634da050325a9234284dd96b4f0f8b288e139

**МИНИСТЕРСТВО НАУКИ И ВЫСШЕГО ОБРАЗОВАНИЯ
РОССИЙСКОЙ ФЕДЕРАЦИИ**

**Федеральное государственное автономное образовательное учреждение
высшего образования
«ТЮМЕНСКИЙ ГОСУДАРСТВЕННЫЙ УНИВЕРСИТЕТ»
Тобольский педагогический институт им. Д.И. Менделеева (филиал)
Тюменского государственного университета**

**УТВЕРЖДАЮ
Директор**

Шилов С.П.



**ФОНД ОЦЕНОЧНЫХ СРЕДСТВ
по дисциплине**

ОП.01. Инженерная графика

**для обучающихся по программе подготовки специалистов среднего звена
15.02.10 Мехатроника и мобильная робототехника (по отраслям)
Форма обучения – очная**

Фонд оценочных средств учебной дисциплины «Инженерная графика» для обучающихся по программе подготовки специалистов среднего звена 15.02.10 Мехатроника и мобильная робототехника (по отраслям). Форма обучения – очная. Тобольск, 2020.

Фонд оценочных средств учебной дисциплины «Инженерная графика» разработан на основе ФГОС СПО по специальности 15.02.10 Мехатроника и мобильная робототехника (по отраслям), утвержденного приказом Министерства образования и науки Российской Федерации 09 декабря 2016 года, № 1550, на основе примерной основной образовательной программы, регистрационный номер в реестре 170828 от 17 апреля 2017 года.

СОДЕРЖАНИЕ

1. ОБЩАЯ ХАРАКТЕРИСТИКА ФОНДОВ ОЦЕНОЧНЫХ СРЕДСТВ.....	3
2. ПАСПОРТ ФОНДА ОЦЕНОЧНЫХ СРЕДСТВ	5
3. ТИПОВЫЕ ЗАДАНИЯ ДЛЯ ОЦЕНКИ ОСВОЕНИЯ УЧЕБНОЙ ДИСЦИПЛИНЫ	6

1. ОБЩАЯ ХАРАКТЕРИСТИКА ФОНДОВ ОЦЕНОЧНЫХ СРЕДСТВ

1.1. Область применения программы

Фонд оценочных средств дисциплины «Инженерная графика» является частью программы подготовки специалистов среднего звена в соответствии с ФГОС СПО по специальности 15.02.10 Мехатроника и мобильная робототехника (по отраслям).

Фонд оценочных средств учебной дисциплины «Инженерная графика» может быть использован в профессиональной подготовке студентов по квалификации – техник-мехатроник.

1.2. Место дисциплины в структуре программы подготовки специалистов среднего звена

Дисциплина «Инженерная графика» входит в общепрофессиональный цикл образовательной программы.

1.3. Цели и задачи дисциплины – требования к результатам освоения дисциплины

В результате освоения дисциплины обучающийся должен знать:

- Перечень технической документации на производство монтажа мехатронных систем
- Методы расчета параметров типовых электрических, пневматических и гидравлических схем

Уметь:

- Читать техническую документацию на производство монтажа
- Оформлять техническую и технологическую документацию

В результате освоения дисциплины обучающийся должен обладать следующими компетенциями:

ПК 1.1. Выполнять монтаж компонентов и модулей мехатронных систем в соответствии с технической документацией.

ПК 3.1. - Составлять схемы простых мехатронных систем в соответствии с техническим заданием

Код ПК, ОК	Умения	Знания
ПК 1.1. ПК 3.1.	У1 Читать техническую документацию на производство монтажа У2 Оформлять техническую и технологическую документацию	31 Перечень технической документации на производство монтажа мехатронных систем 32 Методы расчета параметров типовых электрических, пневматических и гидравлических схем

ПАСПОРТ ОЦЕНОЧНЫХ МАТЕРИАЛОВ ПО ДИСЦИПЛИНЕ

№ п/п	Темы дисциплины, МДК, разделы (этапы) практики, в ходе текущего контроля, вид промежуточной аттестации с указанием семестра	Код контролируемой компетенции (или её части), знаний, умений	Наименование оценочного средства (с указанием количества вариантов, заданий и т.п.)
Раздел 1. Основы начертательной геометрии			
1.	Тема 1.1 Основы ортогонального проецирования	У1, У2, З1, З2, ПК 1.1., ПК 3.1.	Теория материала лекции Тест Задания лабораторной работы 1 Задания для самостоятельной работы (РГР-1)
2.	Тема 1.2 Проецирование прямых	У1, У2, З1, З2, ПК 1.1., ПК 3.1.	Теория материала лекции Тест Задания лабораторной работы 2 Задания для самостоятельной работы (РГР-2)
3.	Тема 1.3. Проецирование плоскостей	У1, У2, З1, З2, ПК 1.1., ПК 3.1.	Теория материала лекции Тест Задания лабораторных работ 3-4 Задания для самостоятельной работы (РГР-3)
4.	Тема 1.4. Проецирование поверхностей	У1, У2, З1, З2, ПК 1.1., ПК 3.1.	Теория материала лекции Задания лабораторных работ 5-6 Задания для самостоятельной работы (РГР-4)
Раздел 2. Основы технического черчения			
5.	Тема 2.1. Основные понятия	У1, У2, З1, З2, ПК 1.1., ПК 3.1.	Теория материала лекции Задания лабораторной работы 7 Задания для самостоятельной работы (РГР-5)
6.	Тема 2.2. Изображения	У1, У2, З1, З2, ПК 1.1., ПК 3.1.	Теория материала лекции Задания лабораторных работ 8 - 10 Задания для самостоятельной работы (РГР-6, 7)
Раздел 3: Системы автоматизированного проектирования			
7.	Тема 3.1. Основы работы в среде AutoCAD	У1, У2, З1, З2, ПК 1.1., ПК 3.1.	Теория материала лекции Тест Задания лабораторных работ 11 - 12 Задания для самостоятельной работы (РГР-8, 9)
	Промежуточная аттестация	У1, У2, З1, З2, ПК 1.1., ПК 3.1.	Дифференцированный зачет (74 вопроса)

3. ТИПОВЫЕ ЗАДАНИЯ ДЛЯ ОЦЕНКИ ОСВОЕНИЯ УЧЕБНОЙ ДИСЦИПЛИНЫ

Раздел 1. Основы начертательной геометрии

У1, У2, 31, 32,
ПК 1.1., ПК 3.1.

Раздел 1. Основы начертательной геометрии

Тема 1.1 Основы ортогонального проецирования

Лабораторная работа 1. Построение проекций точки

Задания (примеры).

1. Изобразите на чертеже плоскость с координатными осями X и Y, в первой четверти – параллелограмм. Укажите на чертеже координаты всех вершин параллелограмма
2. Начертите параллелепипед
3. Изобразите на чертеже 1 октант проекционного пространства и подпишите названия проекционных плоскостей.
4. Дать характеристику положения точек в пространстве I четверти (рис. 1).

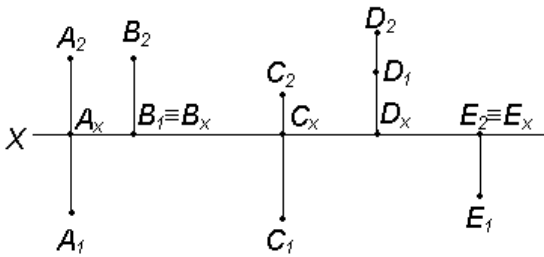


Рис. 1

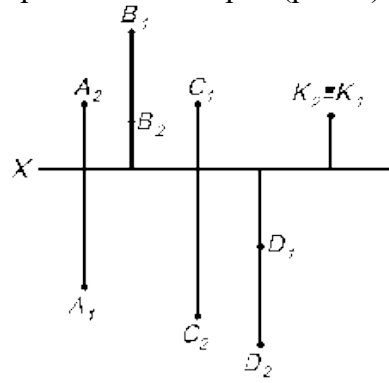


Рис. 2.

5. Определить, в каких четвертях расположены точки (рис. 2).
6. Определить координаты точек и их взаимное положение в пространстве (рис. 3, 4)

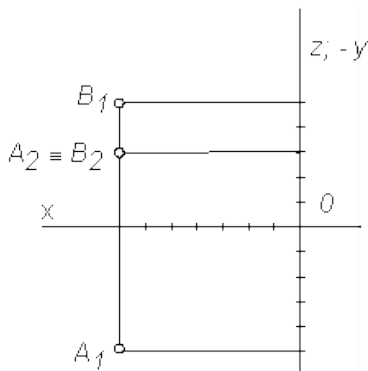


Рис. 3

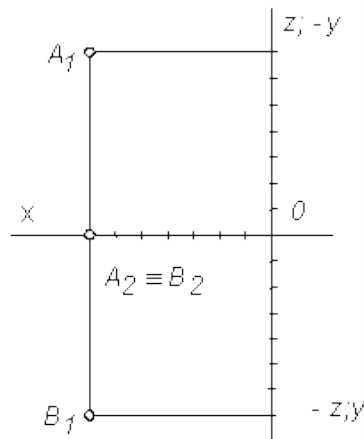


Рис. 4

7. Построить наглядное изображение и комплексный чертеж точки по описанию:
 - а) точка С расположена в I четверти, и равноудалена от плоскостей π_1 и π_2 .
 - б) точка М принадлежит плоскости π_2 .
 - в) точка К расположена в первой четверти, и ее расстояние до π_1 в два раза больше, чем до плоскости π_2 .
 - г) точка L принадлежит оси X.
8. Построить комплексный чертеж точки по описанию:
 - а) точка Р расположена в I четверти, и ее расстояние от плоскости π_2 больше, чем от плоскости π_1 .
 - б) точка А расположена в I четверти и ее расстояние до плоскости π_1 в 3 раза больше, чем до плоскости π_2 .

в) точка В расположена в I четверти, и ее расстояние до плоскости $\pi_1=0$.

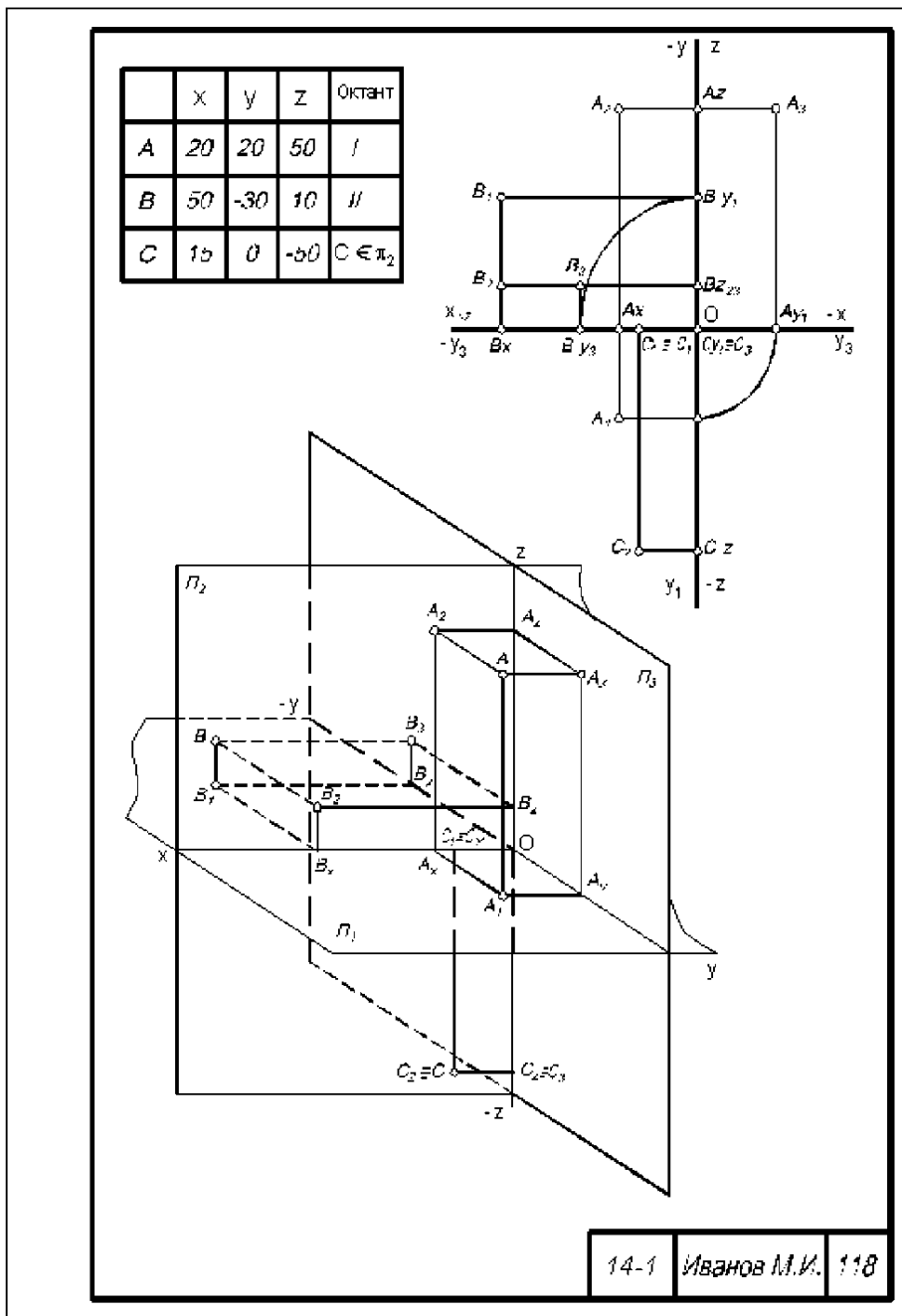
Самостоятельная работа 1. Расчетно-графическая работа «Проецирование точки»

Задания для расчетно-графической работы (примеры).

1. По заданным координатам построить три проекции точек А, В, С.
2. Определить, в каком октанте находятся точки.
3. Выполнить наглядные изображения и комплексный чертеж данных точек.

Вариант	1	2	3	4	5	6	7	8	9	10	11	12	13	14	15	16	17	18	19	20	21	22	23	24	25	
А	x	20	30	10	60	0	50	10	30	10	20	30	20	30	10	60	0	50	10	30	10	20	60	0	50	10
	y	30	10	-10	0	10	15	30	-10	30	0	-15	30	10	-10	0	10	15	30	-10	30	0	0	10	15	30
	z	10	-20	-30	-40	-50	-10	-35	40	-45	10	50	10	-20	-30	-45	-50	-10	-35	40	-45	10	-45	-50	-10	-35
В	x	10	0	40	30	20	0	10	15	50	0	60	10	0	40	30	20	0	10	15	50	0	30	20	0	10
	y	0	-50	45	45	-25	25	40	40	-15	35	10	0	-50	45	45	-25	25	40	40	-15	35	45	-25	25	40
	z	15	40	25	60	40	-20	45	40	20	0	5	15	40	25	60	40	-20	45	40	20	0	60	40	-20	45
С	x	20	15	55	55	35	30	55	15	60	50	25	20	15	55	55	35	30	55	15	60	50	55	35	30	55
	y	25	-30	-10	30	60	-60	60	55	-50	0	-10	25	-30	-10	30	60	-60	60	55	-50	0	30	60	-60	60
	z	30	40	-15	20	10	10	-60	20	50	-15	0	30	40	-15	20	10	10	-60	20	50	-15	20	10	10	-60

Образец оформления:



Тест по теме 1

1. Какой из плоскостей проекций - Π_1 , Π_2 , Π_3 - принадлежит точка A, координаты которой (20, 30, 0)? _____
2. От какой из плоскостей проекций - Π_1 , Π_2 , Π_3 - точка A (30, 40, 50) находится дальше _____, ближе _____?
3. Укажите положение в пространстве точки A (20, 0, 0) _____
4. Как называется плоскость проекций Π_2 ?
 - а) горизонтальная
 - б) фронтальная
 - в) профильная
5. Как называется линия A_2A_1 ?
 - а) ось проекций
 - б) вертикальная линия связи
 - в) горизонтальная линия связи
6. Какая точка (рис.1) лежит в горизонтальной плоскости проекций? _____

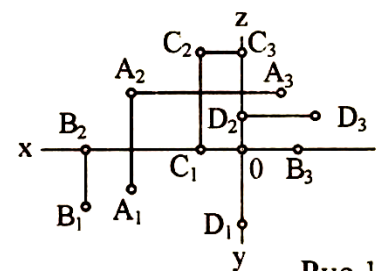


Рис. 1

7. Какая из точек A, B, C, D (рис. 1) наиболее удалена от горизонтальной плоскости проекций? _____
8. Какая координата (x, y, z) точки A (рис. 1) имеет меньшее числовое значение? _____
9. Какие координаты определяют точку, лежащую в плоскости Π_2 ?
 а) x, z
 б) x, y
 в) y, z
10. Какая из точек лежит в горизонтальной плоскости проекций?
 а) A (10, 15, 0)
 б) B (15, 0, 20)
 в) C (10, 15, 20)

Тема 1.2 Проецирование прямых

Лабораторная работа 2. Построение проекции прямой общего и частного положения.

Задания (примеры).

1. По двум заданным проекциям построить третью на рис. 1 – 5:

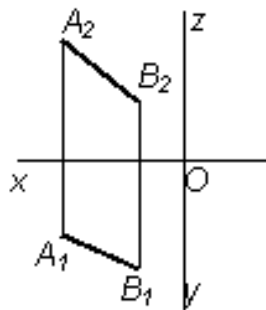


Рис. 1.

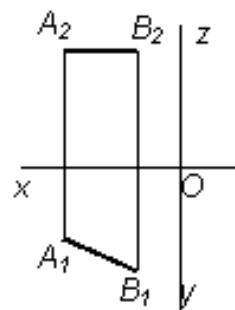


Рис. 2.

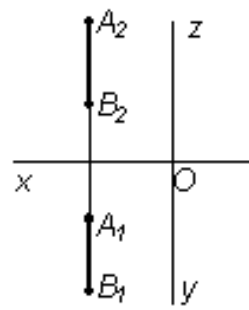


Рис. 3.

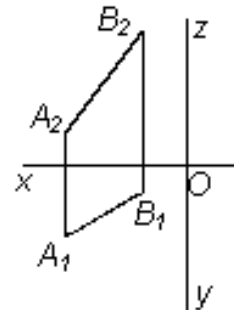


Рис. 4.

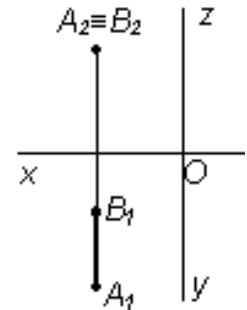


Рис. 5.

2. Описать положение прямых относительно друг друга (рис. 6).

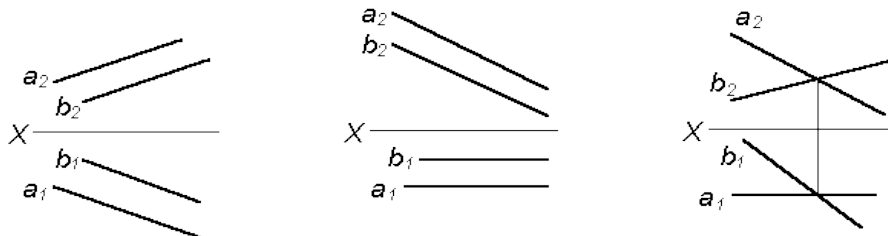


Рис. 6

3. Построить проекции прямой AB, если она:

- а) параллельна Π_1 ;
 б) параллельна Π_2 ;
 в) параллельна OX;
 г) перпендикулярна Π_1 ;
 д) перпендикулярна Π_2 .

2. Построить проекции отрезков по координатам. Определить их положение относительно плоскостей проекций: A(80; 40; 30), B(20; -15; 30), C(60, 40, -25), D(10; -40; -50), E(30; 0; 70), F(3; 40; 0).

3. Определить положение точек относительно прямой l (рис. 7).

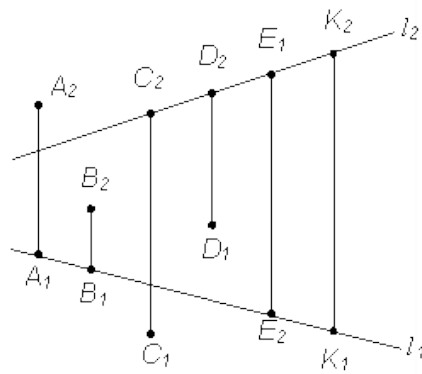


Рис. 7

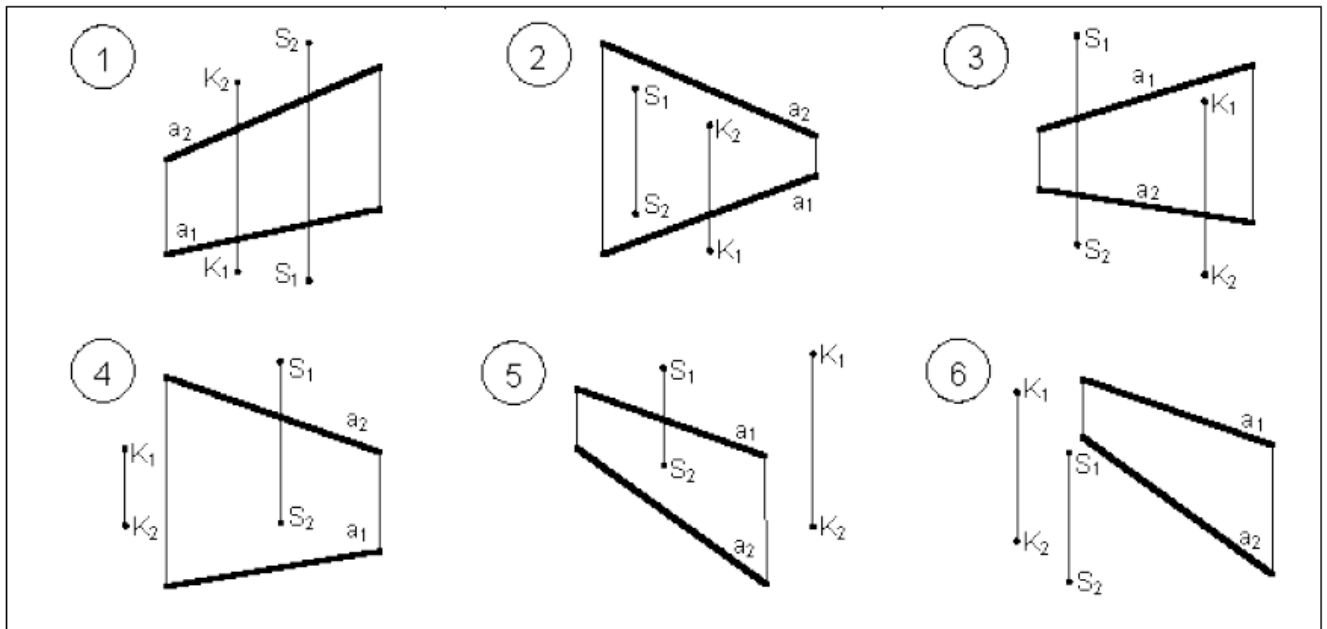
Самостоятельная работа: Расчетно-графическая работа 2 «Точка и прямая в пространстве»
Задания для расчетно-графической работы (примеры).

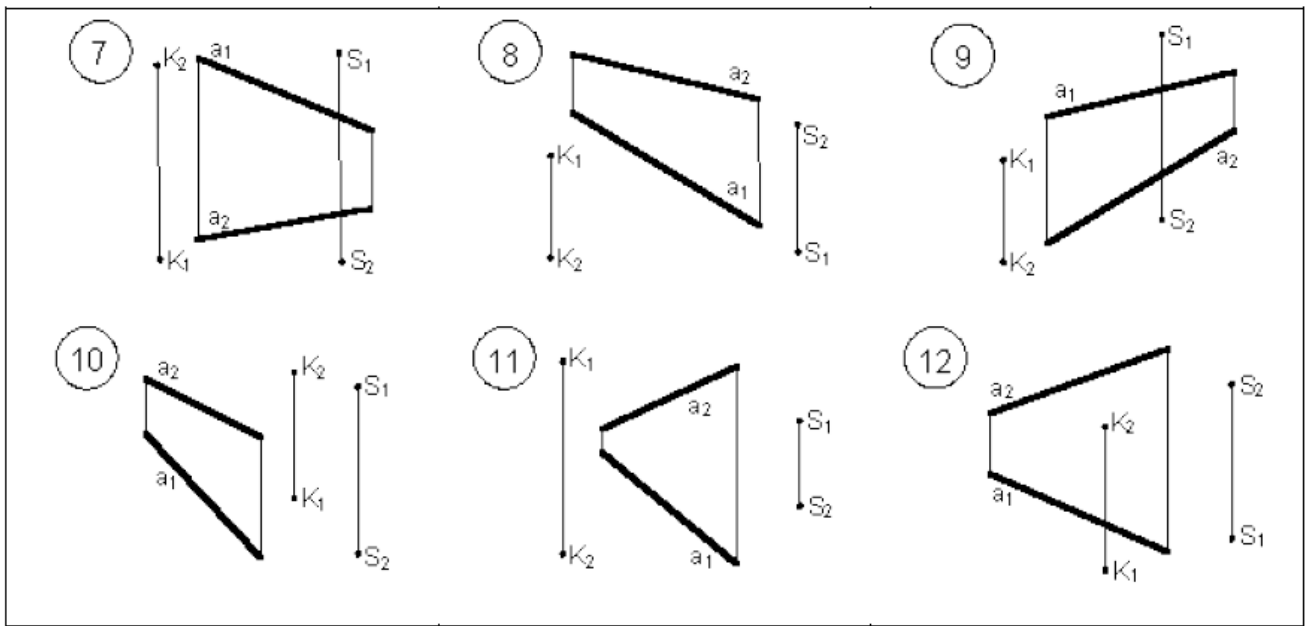
1. Задания выполняются в соответствии с вариантом.

1. Через точку K провести прямую $h \parallel \pi_1$ (четные варианты) или $f \parallel \pi_2$ (нечетные варианты) и прямую l , пересекающую заданную прямую a ;

2. Через точку S провести прямую $m \parallel a$.

Варианты:

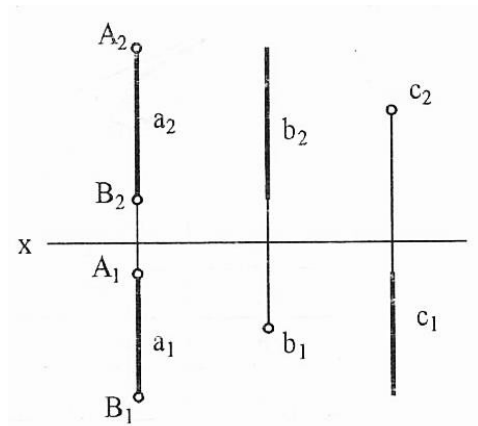




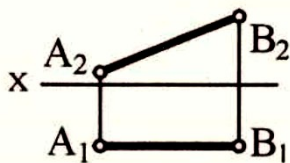
Тест по теме 2

1. Как расположены относительно плоскостей проекций прямые a, b, c?

- а) a - _____
- б) b - _____
- в) c - _____



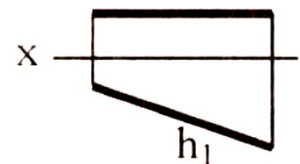
2. Укажите номер ответа в таблице, который соответствует названию прямой, изображенной на чертеже.



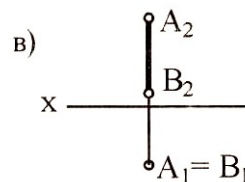
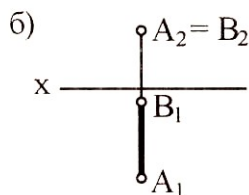
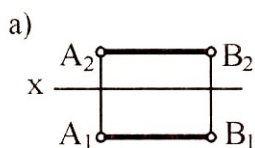
№	Название прямой
1	Горизонтально-проецирующая
2	Фронталь
3	Горизонталь
4	Общего положения
5	Фронтально-проецирующая
6	Профильная

3. Под каким углом прямая h наклонена к плоскости проекций П3?

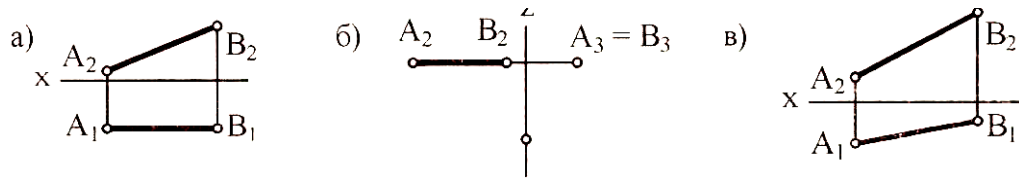
- а) 45°
- б) 30°
- в) 60°



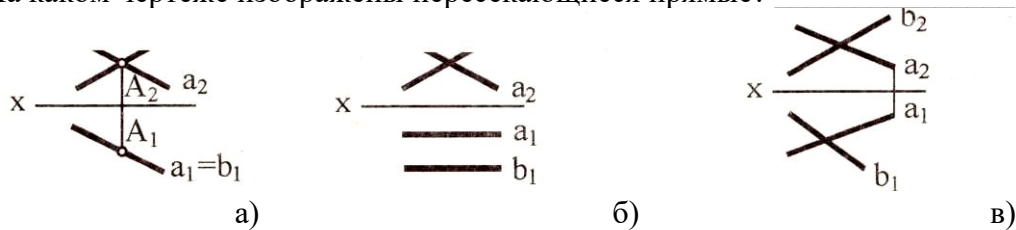
4. На каком чертеже изображена прямая, перпендикулярная плоскости П1?



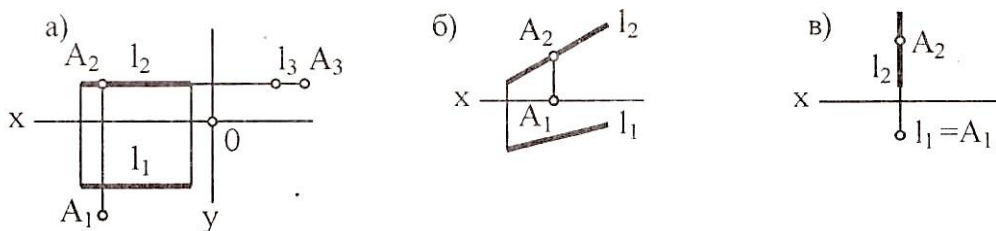
5. На каком чертеже ни одна из проекций не дает истинной длины отрезка АВ?



6. На каком чертеже изображены пересекающиеся прямые?



7. На каком чертеже точка A принадлежит прямой L?



Тема 1.3. Проецирование плоскостей

Лабораторная работа 3. Построение проекции плоскости. След плоскости

Задания (примеры).

1. Определить принадлежность прямой линии плоскости, если дана плоскость ΔABC ($\Delta A_1B_1C_1$, $\Delta A_2B_2C_2$) и прямая a (a_1a_2) (рис. 1).

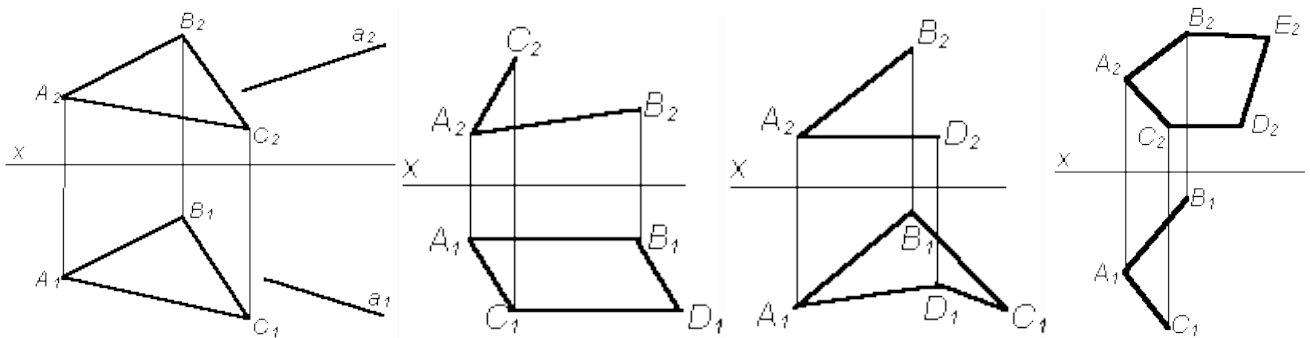


Рис. 1

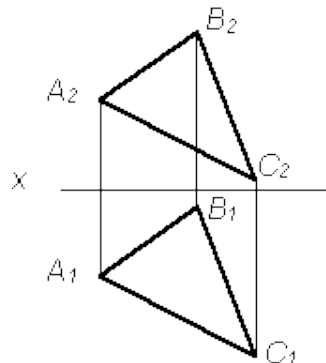
Рис.2.

Рис.3.

Рис.4.

2. Достроить фронтальную или горизонтальную проекцию фигуры (рис. 2–4).

3. Построить произвольную точку K, принадлежащую плоскости треугольника ABC:



4. Задать произвольную горизонтально-проецирующую плоскость:
– двумя пересекающимися прямыми;

– прямой и точкой.

5. Задать плоскость, параллельную П2:

- двумя параллельными прямыми;
- тремя точками.

Лабораторная работа 4. Пересечение плоскости и прямой, двух плоскостей

1. Найти горизонтальную проекцию точки К, если она принадлежит плоскости, заданной $AB \parallel CD$ (рис. 1):
2. Построить недостающую проекцию $l(l_1)$ и точки $D(D_2)$, принадлежащих плоскости треугольника ABC (рис. 2):

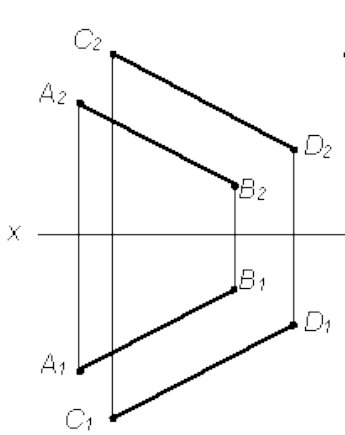


Рис.1.

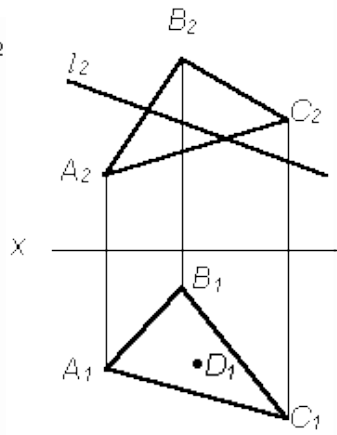


Рис.2.

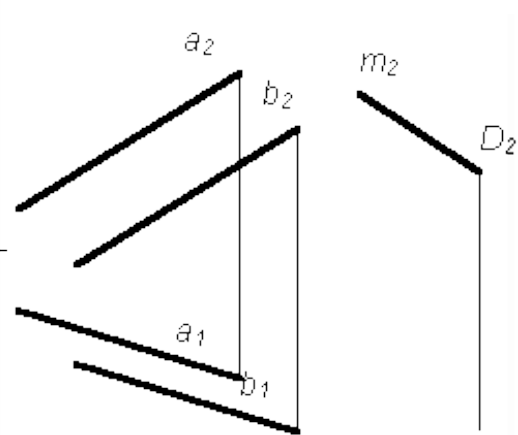


Рис.3.

3. Дана плоскость $P(a \parallel b)$ и фронтальная проекция m_2 прямой m , проходящей через точку D . Построить горизонтальную проекцию прямой m_1 так, чтобы прямая m была параллельна плоскости $P(a \parallel b)$ (рис. 3).
4. Построить линию пересечения плоскости $P(\Delta ABC)$ с плоскостью $Q(DE \cap EK)$ (рис. 4).
5. Построить точку пересечения прямой m и плоскости $P(\Delta ABC)$ (рис. 5).
6. Через точку $A(A_1A_2)$ провести прямую, перпендикулярную прямой m (рис.6).

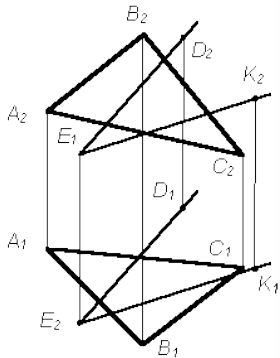


Рис.4.

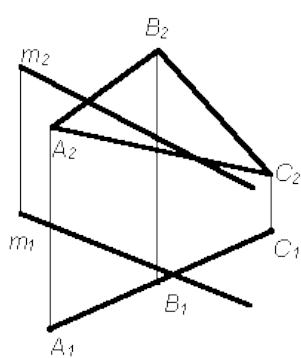


Рис.5.

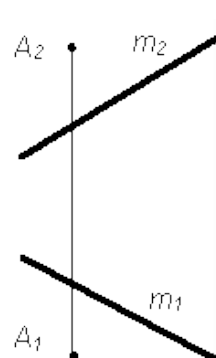


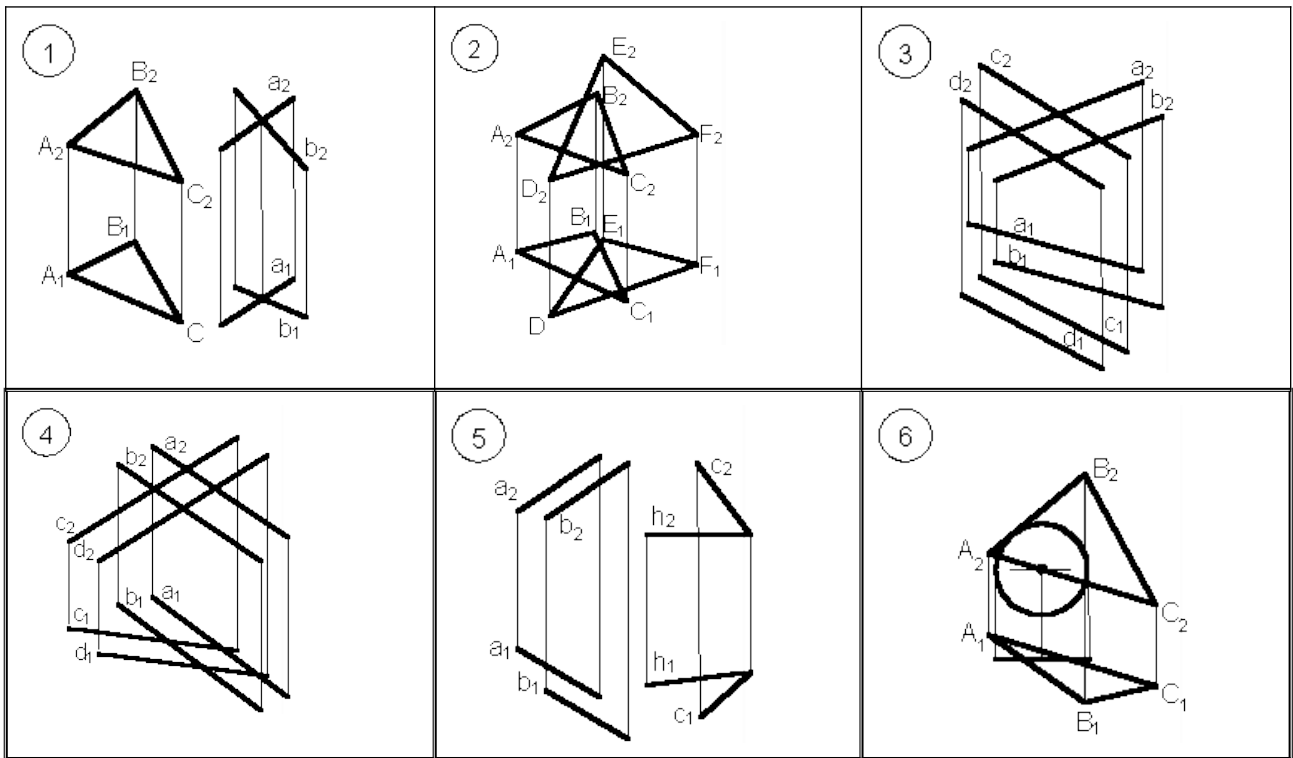
Рис.6.

Самостоятельная работа 3. Расчетно-графическая работа «Прямые и плоскости в пространстве»

Задания для расчетно-графической работы (примеры).

1. Построить линию пересечения двух плоскостей общего положения.
2. Определить видимость плоскостей, если это необходимо.

Варианты заданий:



Тест по теме 3

1. Укажите на каком из чертежей (рис.1) задана плоскость уровня?
2. Укажите, на каком из комплексных чертежей (рис.1) задана проецирующая плоскость?
3. Укажите, на каком из чертежей (рис. 2)
 - прямая l является горизонталью плоскости Σ (ΔABC);
 - прямая l является фронталью плоскости

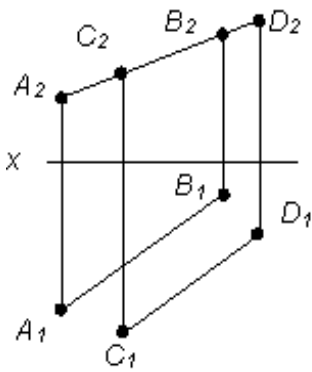


Рис. 1

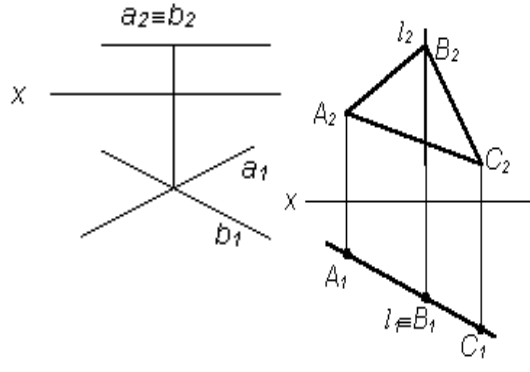
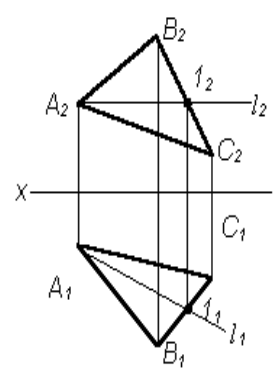


Рис.2.



4. На каком из чертежей (рис. 3) точка К принадлежит плоскости Σ (ΔABC)?

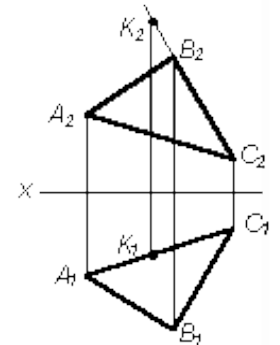
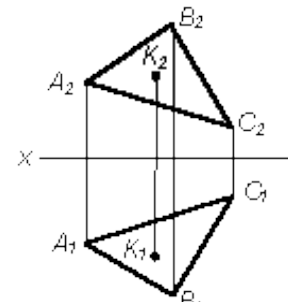
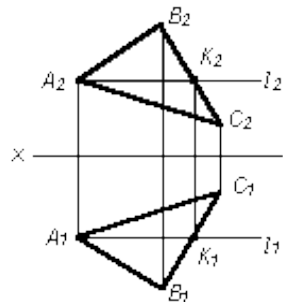
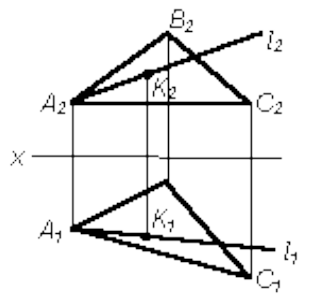


Рис. 3

5. На каком из чертежей (рис. 4) плоскость Σ (ΔABC) параллельна плоскости $P(m \perp n)$.

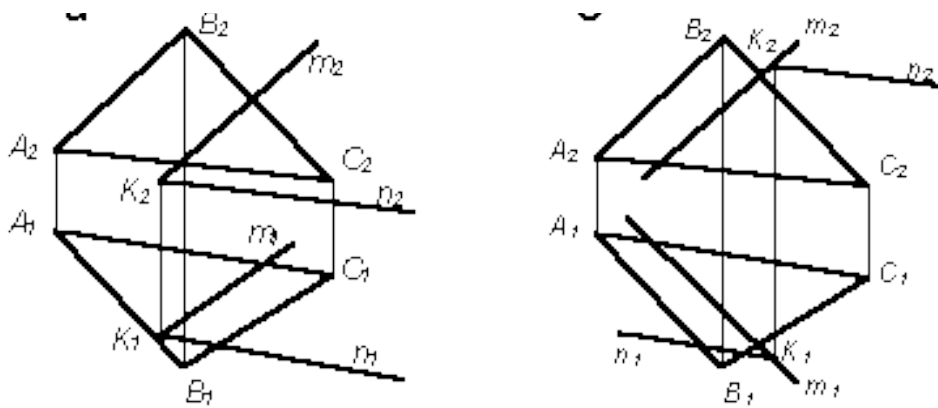


Рис. 4

6. Чтобы построить линию пересечения двух плоскостей общего положения необходимо использовать:

- а) две вспомогательные прямые частного положения;
- б) две вспомогательные плоскости общего положения;
- в) две вспомогательные проецирующие плоскости.

7. Чтобы построить точку пересечения прямой и плоскости необходимо прямую заключить:

- а) в плоскость общего положения;
- б) в плоскость уровня;
- в) в проецирующую плоскость.

8. Укажите, на каком чертеже (рис. 5) прямая l расположена параллельно плоскости $P(a||b)$.

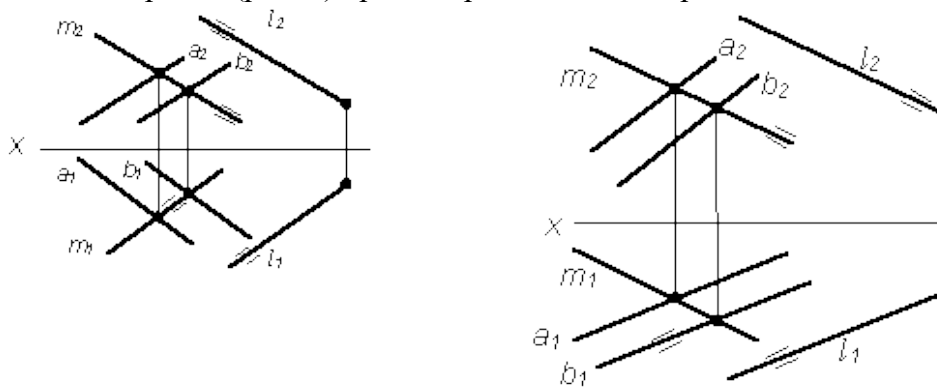


Рис. 5

Тема 1.4. Проецирование поверхностей

Лабораторная работа 5. Построение проекций призмы и пирамиды. Построение сечений
Задания (примеры).

1. Дана пирамида $SABC$ (рис. 46). Построить фронтальную проекцию точки E , лежащей в грани SBC . Через точку D , лежащую в грани DAB , провести в этой грани горизонталь.

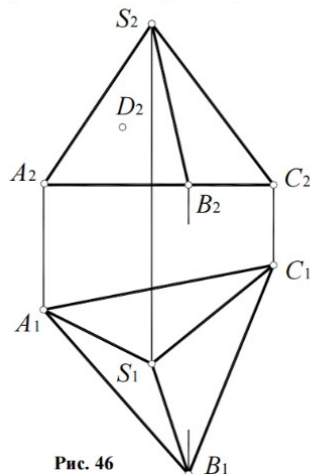


Рис. 46

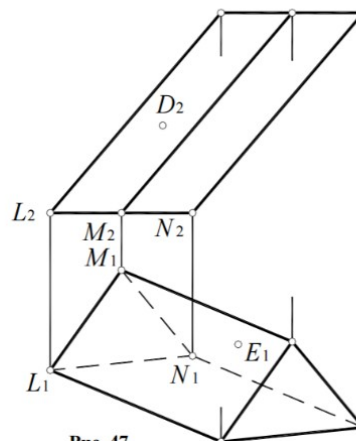
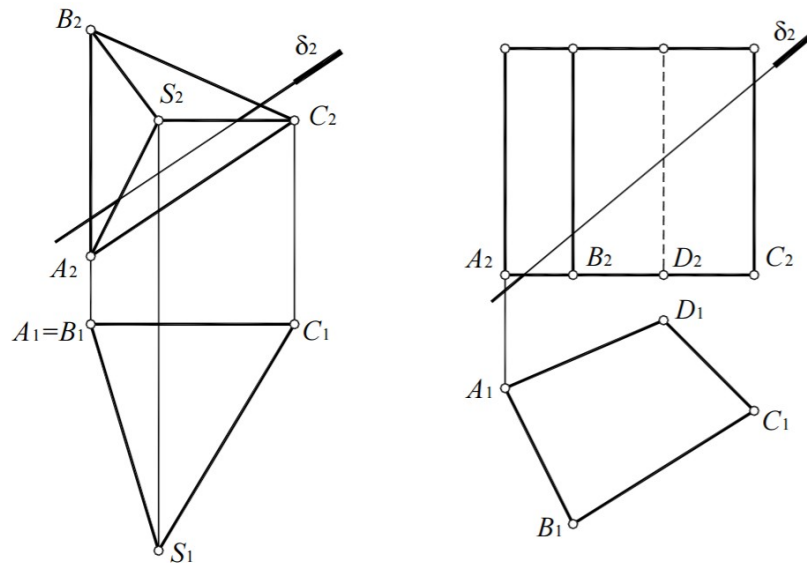
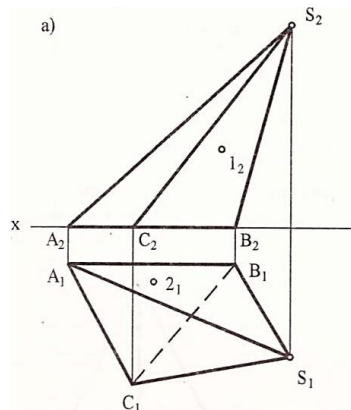


Рис. 47

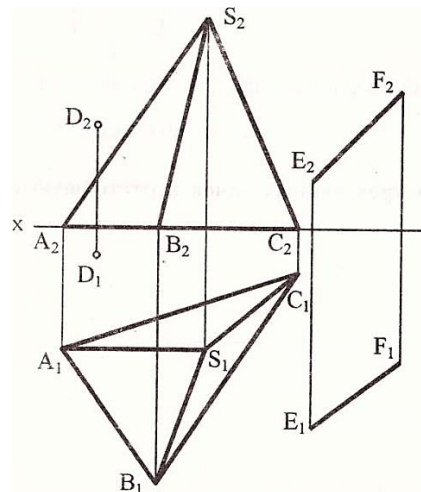
- Дана призма LMN (рис. 47). Построить фронтальную проекцию точки E, лежащей в грани MN. Через точку D, лежащую в грани LM, провести в этой грани горизонталь, не определяя горизонтальную проекцию точки D.
- Построить проекции сечения многогранников проецирующей плоскостью δ (δ_2) (рис. 3, 4).



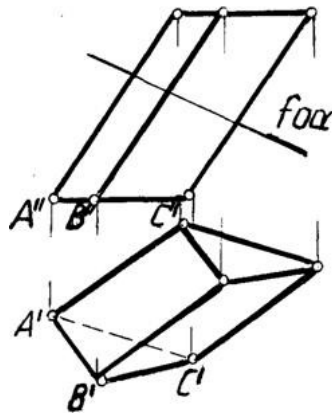
- Определить расстояние по поверхности между точками 1 и 2, принадлежащим данным поверхностям:



- Определить натуральную величину сечения пирамиды SABC плоскостью I (D, EF).

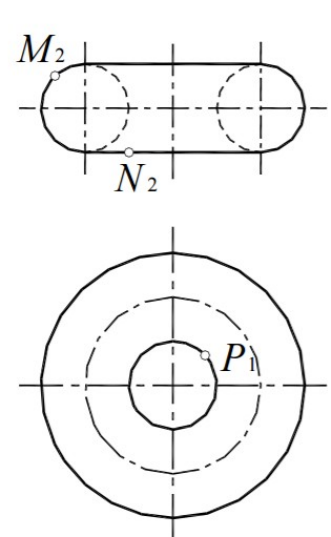
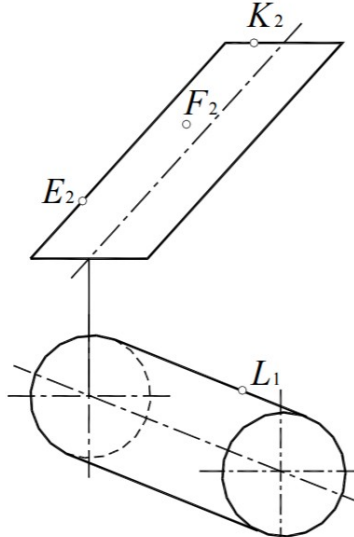
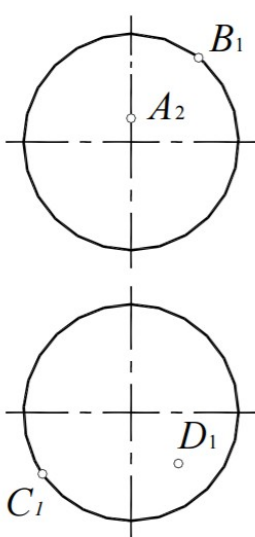


- Определить натуральную величину сечения призмы с основанием ABC плоскостью F:

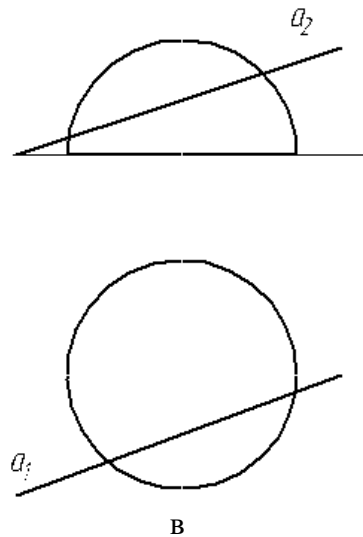
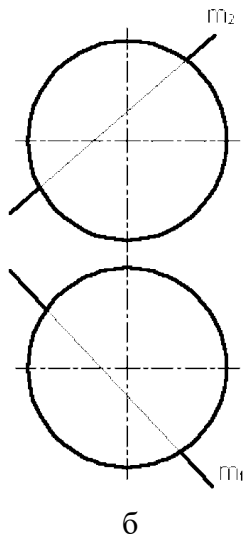
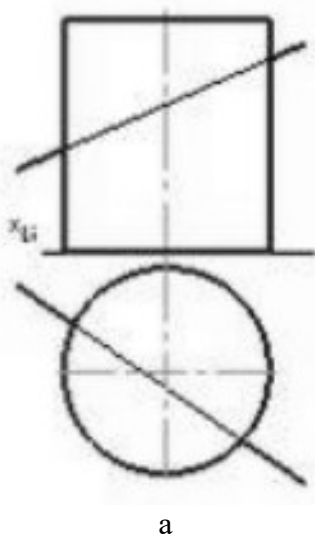


Лабораторная работа 6. Построение проекции тел вращения. Построение сечений
 Задания (примеры).

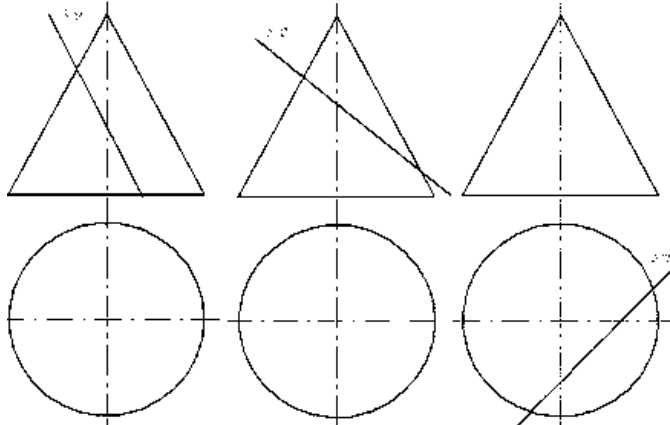
1. Построить недостающие проекции точек:
 - а. А, В, С, D, лежащих на поверхности сферы (рис. 1),
 - б. Е, F, К, L – на боковой поверхности цилиндра (рис. 2),
 - с. М, N, Р – на поверхности открытого тора (рис.3),



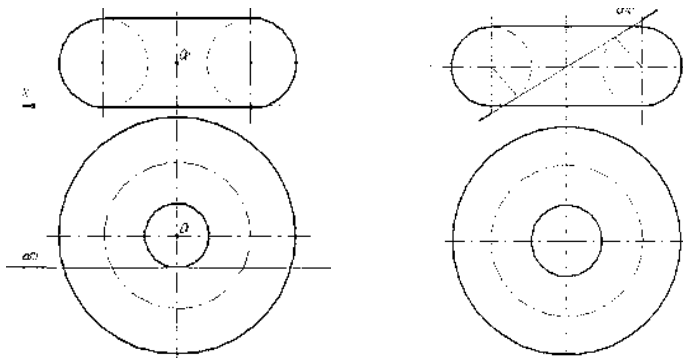
2. Заданы: поверхности с осью вращения, перпендикулярной плоскости проекций π_1 и прямая a общего положения (рис. а, б, в). Построить точки пересечения прямой a с поверхностью. Определить видимость прямой.



3. Построить проекции сечения конуса вращения проецирующей плоскостью β . (рис.3)



1. Построить проекции сечения тора, проецирующей плоскостью α (рис.4)



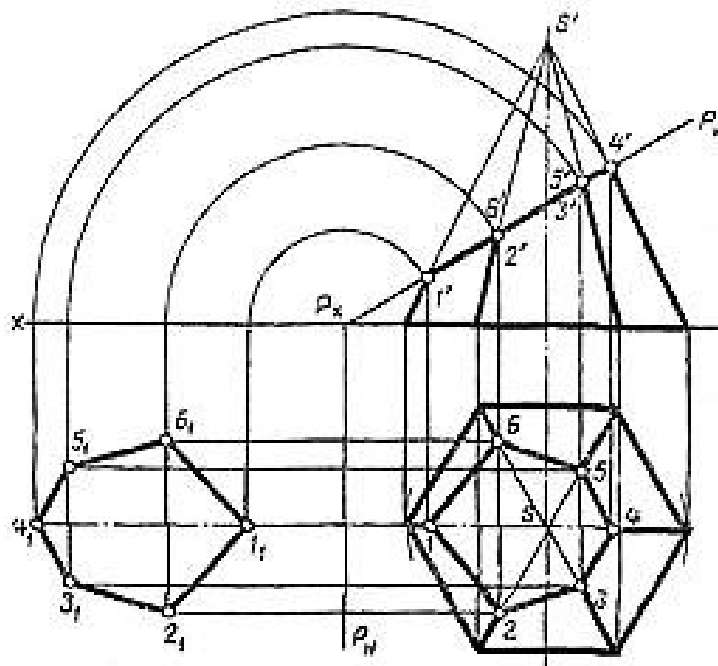
Самостоятельная работа 4. Расчетно-графическая работа «Построение сечений сложных поверхностей»

Задания для расчетно-графической работы (примеры).

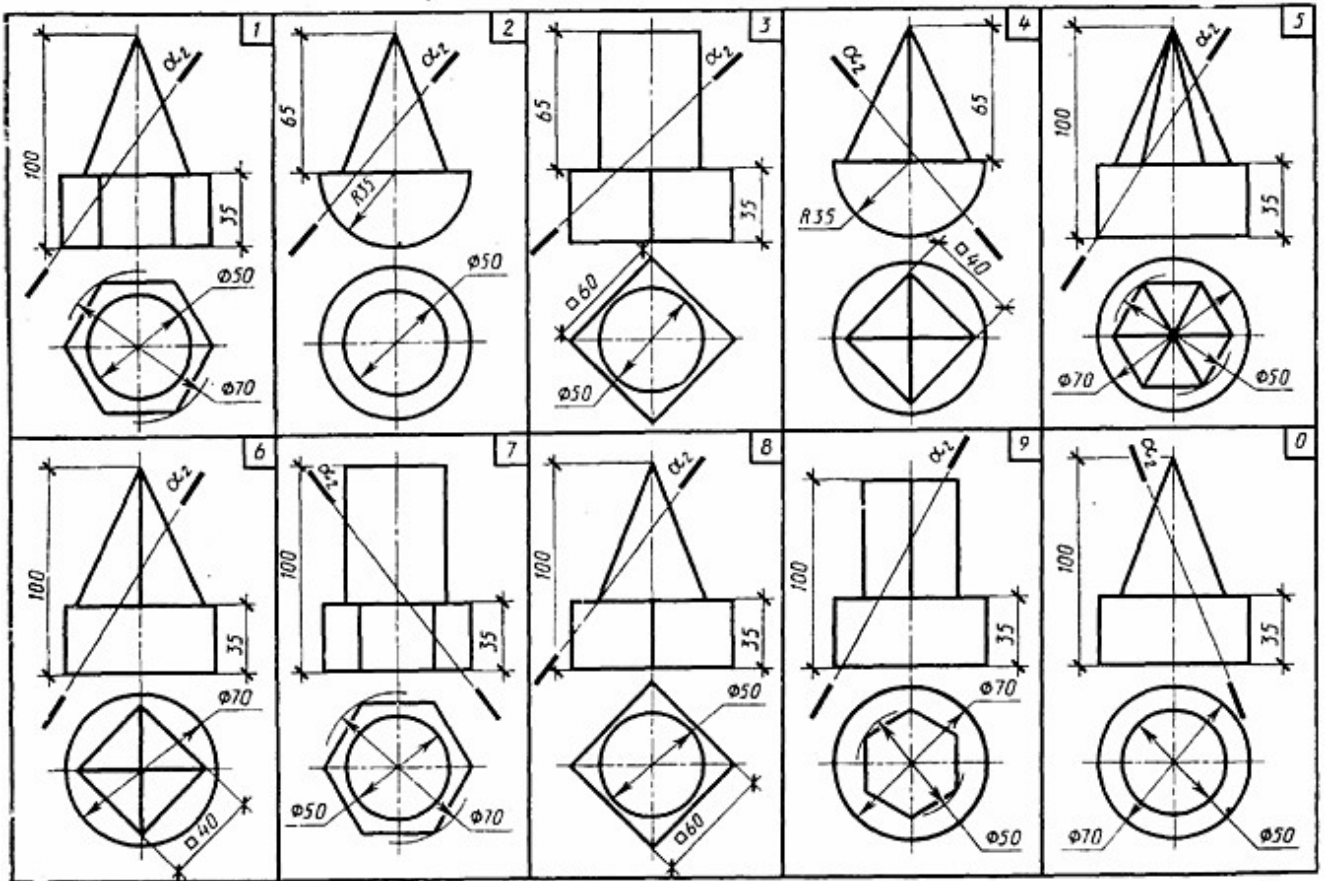
Построить три проекции линии пересечения сложной поверхности с фронтально - проецирующей плоскостью и способом совмещения (вращения вокруг линии уровня) определить натуральную величину этого сечения. Данные для вычерчивания комбинированной поверхности см. в таблице

Пример

Образец определения натуральной величины сечения методом совмещения



Варианты заданий:

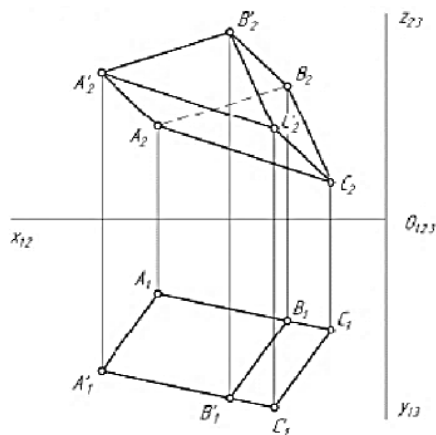


Тест по теме 4

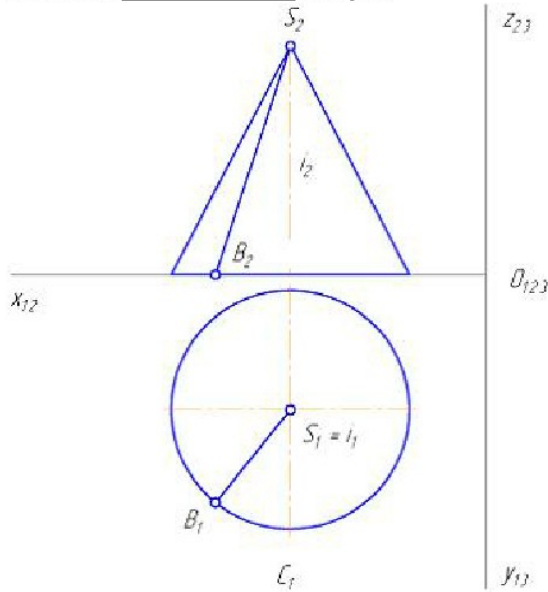
1. На рисунке показан двухкартинный комплексный чертеж ...

Варианты ответов:

- 1) наклонной трехгранной призмы
- 2) прямой трехгранной призмы
- 3) трехгранной пирамиды
- 4) четырехгранной пирамиды



2. На рисунке показан двухкартинный комплексный чертёж прямого кругового конуса. Отрезок SB является _____ конуса.



Варианты ответов:

- 1) образующей
 - 2) осью вращения
 - 3) направляющей
 - 4) основанием
3. Кривую линию можно рассматривать как множество последовательных положений движущейся ...

Варианты ответов:

- 1) точки
 - 2) линии
 - 3) прямой
 - 4) поверхности
4. Плоской кривой линией является ...

Варианты ответов:

- 1) спираль Архимеда
- 2) цилиндрическая винтовая
- 3) торовая винтовая
- 4) коническая винтовая

Раздел 2. Основы технического черчения	У1, У2, З1, З2, ПК 1.1., ПК 3.1.
--	-------------------------------------

Раздел 2. Основы технического черчения

Тема 2.1. Основные понятия

Лабораторная работа 7. Чертёжные линии. Технические шрифты

1. **Оформление рабочего листа** ГОСТ 2.104 – 68



Основные надписи заглавные и последующие листы

Основная надпись, образующая часть графического документа называемого «чертёж». В основной надписи записываются необходимые сведения такие как:

- обозначение чертежа,
- наименование чертежа,
- информация о предприятии (учебном заведении), разработавшем чертёж,
- вес изделия,
- масштаб отображаемой детали,
- стадию разработки,
- номер листа,
- дату выпуска чертежа,

информацию о лицах ответственных за данный документ.

Чертёж без основной надписи не рассматривается, как стандартный элемент документации и не может быть передан в производство. Содержание основной надписи, её расположение и размеры регламентируются стандартом.

Графические элементы основной надписи выполняются линиями, предусмотренными для нанесения видимого контура, все остальные линии тонкие.

Данные основной надписи

1 – наименование изделия. Должно соответствовать технической терминологии и излагаться по возможности кратко. Наименование изделия записывают в именительном падеже единственного числа. В тех случаях когда, наименование составлено из нескольких слов, существительное занимает первое порядковое место, например: «Колесо зубчатое». Назначение изделия и его местоположение в названии не указывается.

2 – обозначение документа. Указывается условными письменными знаками. Обозначение документа состоит из цифр и букв, записанных в определённом порядке. Каждому документу присваивается обозначение, состоящее из знаков, разделённых между собой точками. Индекс изделия может записываться буквами или в цифровом эквиваленте, например:

УЧ-01.10.06.01 или 202.10.06.01,

где

202 – индекс установленный разработчиком

10 – порядковый номер сборочной единицы, входящей в изделие

06 – номер сборочной единицы

01 – нумерация деталей

3 – графа для обозначения материала, из которого изготавливается деталь. Заполнение ведётся только на чертежах деталей, например:

Сталь 08кп ГОСТ 1050 – 88

4 – здесь пишутся буквы, которые называются «Литера» от латинского слова «littera» что значит – буква. Литера указывает, на какой стадии разработки находится документ:

П – техническое предложение

Э – указывает на эскизный проект

Т – означает, что это технический проект

О – изготовление опытной партии

А – скорректированный документ по результатам опытной партии

Б – эта литера присваивается документу, по результатам изготовления изделия выполненному по чертежу с литерой – А

5 – Масса изделия – указывается только в цифрах без обозначения измерения. Указывать единицы измерения допускается в случае, например: 0,25 т, 15 т. Расчётная масса ставится на чертежах вплоть до технического проекта. Фактическая же масса указывается на документах, начиная с опытной партии. Под фактической массой следует понимать величину определяемую взвешиванием изделия. На чертежах единичных крупногабаритных изделий, массу которых трудно определить механическим взвешиванием, допускается указывать расчётную величину. Допускается указывать предельные отклонения массы в технических требованиях. Массу допускается не указывать на чертежах опытных образцов, габаритных и монтажных чертежах.

6 – масштаб графического изображения предмета на чертеже. Масштаб выбирается в зависимости от габаритных параметров изображаемой детали и должно быть вычерчено в натуральную величину или в масштабе.

7 – графа для указания номера листа. Единичный экземпляр документа не нумеруется.

8 – количество листов в целом. Число документов указывают только на первом листе.

9 – название предприятия выпустившего документ

10 – дополнительная строка. Дополнительная строка заполняются разработчиком в зависимости от ситуации, например: «Начальник департамента», «Начальник бюро».

11 – фамилии лиц подписывающих документ.

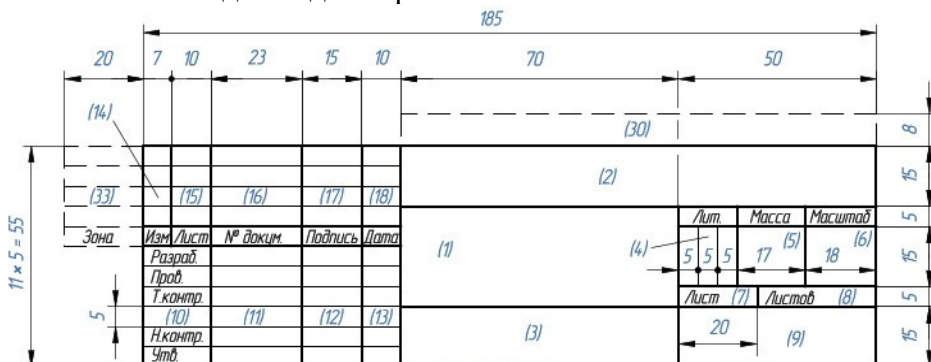
12 – места для подписей в соответствии с должностными обязанностями. Документ должен быть подписан как минимум разработчиком и лицом, отвечающим за нормоконтроль в обязательном порядке.

13 – указание даты подписания документа.

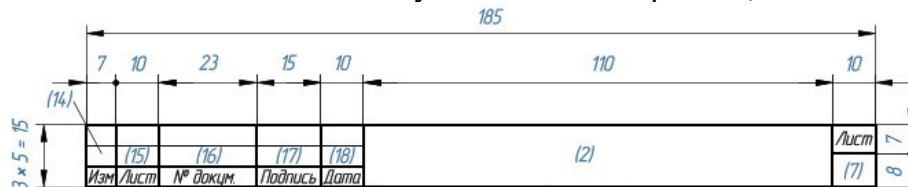
14 – 18 – графы предназначены для внесения изменений.

Остальные графы в рамках учебного проекта не рассматриваются

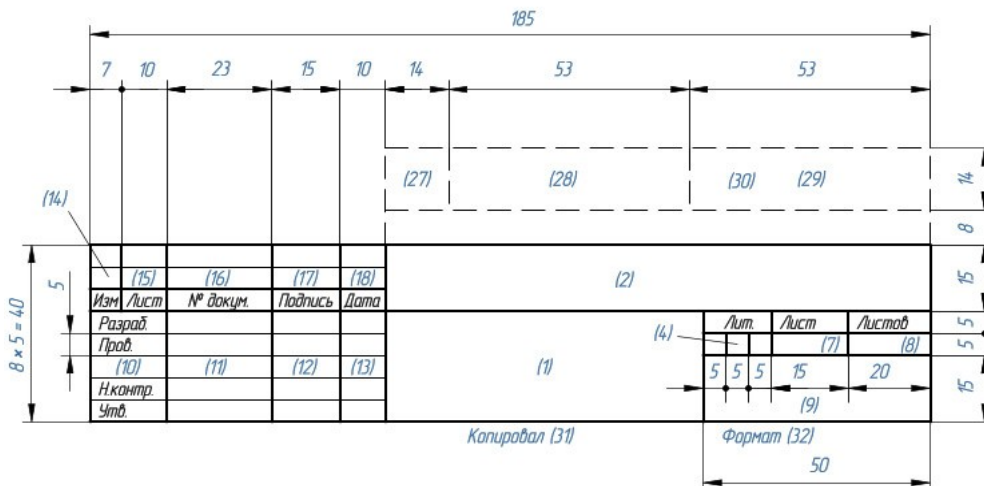
Основная надпись для чертежей и схем



Основная надпись для последующих листов чертежей, схем и текстовых документов



Основная надпись заглавного листа для оформления текстовых документов



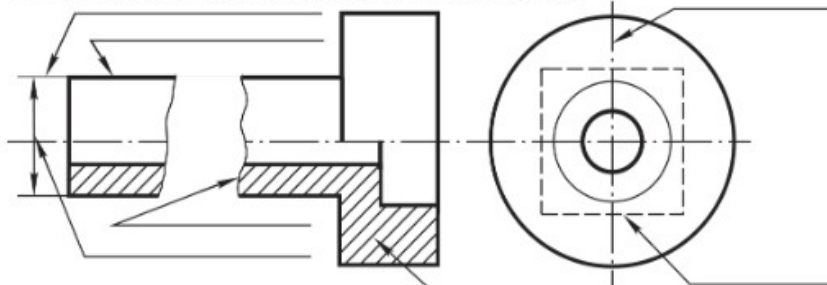
Задание 1: Оформить рабочее поле листа – вычертить поля и основную надпись по Форме 1

2. Линии чертежа ГОСТ 2.303-68

Основные типы линий (Заполнить таблицу.)

	Наименование	Начертание	Толщина, мм	Основное назначение
1				
2				
3				
4				
5				

Написать наименование линий, выполненных на чертеже



Закончить все начатые линии чертежа

2. Шрифты чертежные ГОСТ 2.304-81

Шрифтом называется графическое изображение всех букв, цифр и знаков алфавита в системе какого-либо языка.

Размер шрифта h - величина, определенная высотой прописных букв в мм.

Устанавливаются следующие виды шрифта:

тип А без наклона;

тип А с наклоном 75° ;

тип Б без наклона;

тип Б с наклоном 75° .

Существуют следующие размеры шрифта:

(1,8); 2,5; 3,5; 5; 7; 10; 14; 20; 28; 40.

В табл. 1.3 и 1.4 приведены параметры шрифта типа Б с наклоном 75° .

Все надписи в технической документации производятся стандартным чертежным шрифтом (рис. 1.3 - 1.6).

Параметры шрифта	Обозначение	Относительный размер	Размеры, мм							
			1,8	2,5	3,5	5,0	7,0	10,0	14,0	20,0
Размер шрифта - высота прописных букв	h	10/10 h	1,8	2,5	3,5	5,0	7,0	10,0	14,0	20,0
Высота строчных букв	c	7/10 h	1,3	1,8	2,5	3,5	5,0	7,0	10,0	14,0
Расстояние между буквами	a	2/10 h	0,35	0,5	0,7	1,0	1,4	2,0	2,8	4,0
Минимальный шаг строк	b	17/10 h	3,1	4,3	6,0	8,5	12,0	17,0	24,0	34,0
Минимальное расстояние между словами	e	6/10 h	1,1	1,5	2,1	3,0	4,2	6,0	8,4	12,0
Толщина линий шрифта	d	1/10 h	0,18	0,25	0,35	0,5	0,7	1,0	1,4	2,0

Буквы и цифры	Высота	Относительный размер	Размер шрифта, мм					
			3,5	5	7	10	14	20
Ширина прописных букв: Г, Е, З, С;	10/10 h	5/10 h	1,8	2,5	3,5	5,0	7,0	10,0
А, Д, М, Х, Ц, Ы, Ю;		7/10 h	2,5	3,5	5,0	7,0	10,0	14,0
Ж, Ф, Ш, Ъ;		8/10 h	2,8	4,0	5,6	8,0	11,2	16,0
Щ;		9/10 h	3,2	4,5	6,3	9,0	12,6	18,0
остальные буквы.		6/10 h	2,1	3,0	4,2	6,0	8,4	12,0

Буквы и цифры	Высота	Относительный размер	Размер шрифта, мм					
			3,5	5	7	10	14	20
Ширина строчных букв: з, с;	7/10 h	4/10 h	1,4	2,0	2,8	4,0	5,6	8,0
а, м, ц, ъ, ы, ю;		6/10 h	2,1	3,0	4,2	6,0	8,4	12,0
ж, т, ф, ш;		7/10 h	2,5	3,5	4,9	7,0	9,8	14,0
щ;		8/10 h	2,8	4,0	5,6	8,1	11,2	16,0
остальные буквы.		5/10 h	1,8	2,5	3,5	5,0	7,0	10,0
Ширина цифр: 1;	10/10 h	3/10 h	1,1	1,5	2,1	3,0	4,2	6,0
4;		6/10 h	2,1	3,0	4,2	6,0	8,4	12,0
остальные цифры.		5/10 h	1,8	2,5	3,5	5,0	7,0	10,0

АБВГДЕЖЗИЙКЛМНОПР
 СТУФХЦЧШЩЪЫЬЭЮЯ
 абвгдежзийклмнопрс
 туфхцчшщъыьэюя

1234567890

Уклон  Конусность  Номер 
 Диаметр  Радиус  Квадрат 



Рис.1.4

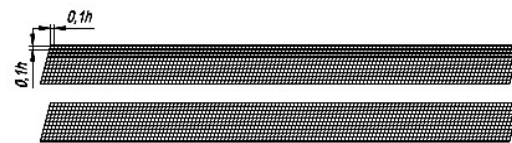


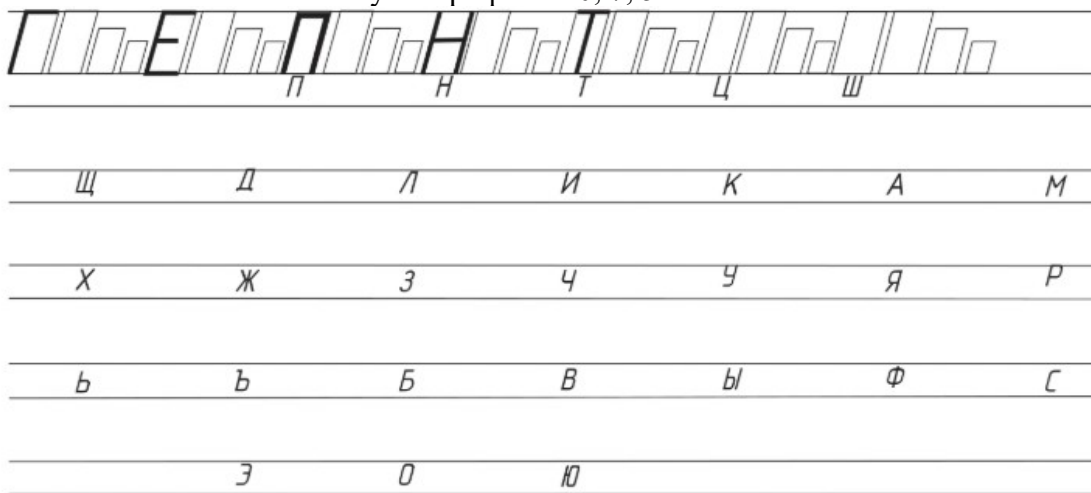
Рис.1.5

РЕДУКТОР Редуктор

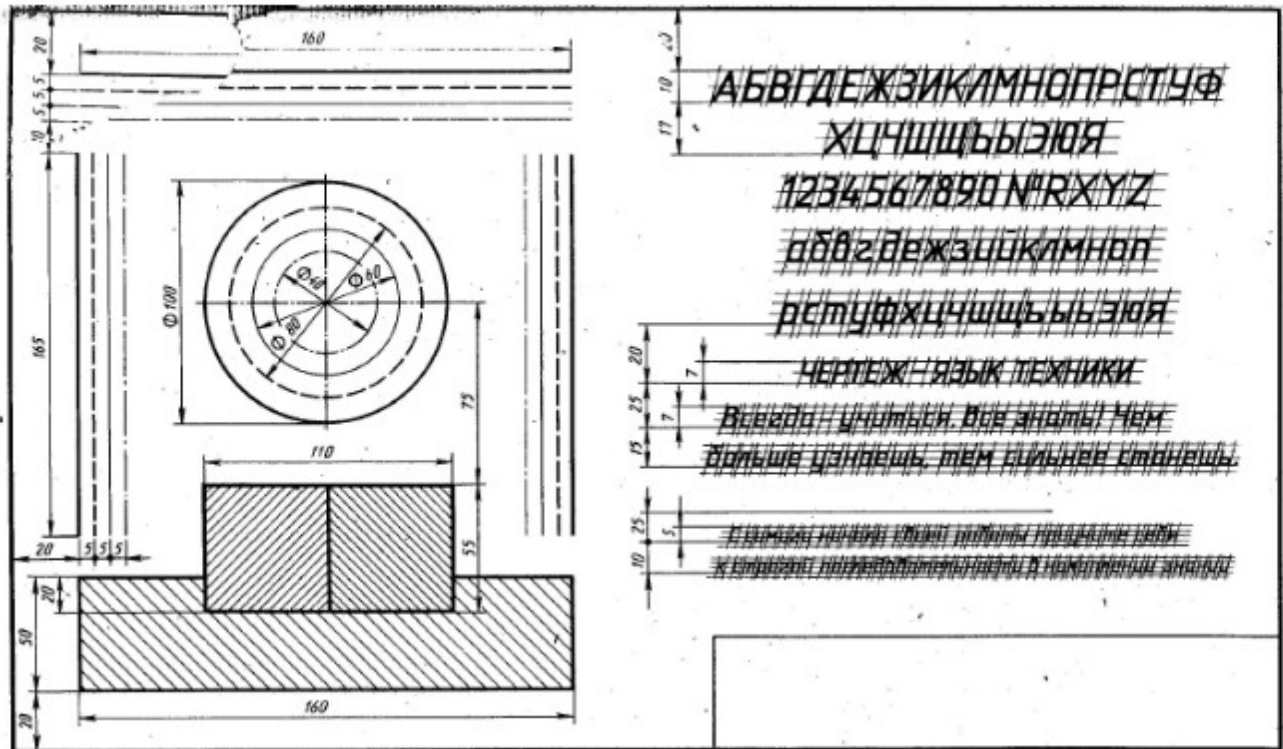


ГАИ

Задание 1: Закончить написание букв шрифтом 10, 7, 5



Задание 1: На листе формата А4 выполнить надписи. Основная надпись по Форме 1.
 Задание 2: На подготовленном чертежном листе выполнить работу в соответствии с данным изображением. Размеры не проставлять.



Самостоятельная работа 5. Деление углов, отрезков и окружности на равные части.

Задание 1: Подготовить чертежное поле. Основная надпись по форме 1. Выполнить указанные построения:

а) на 4 части;



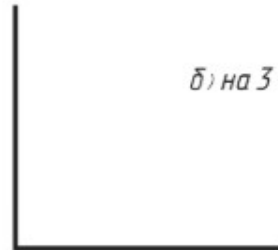
б) на 5 частей



а) на 2 части;



б) на 3 части.



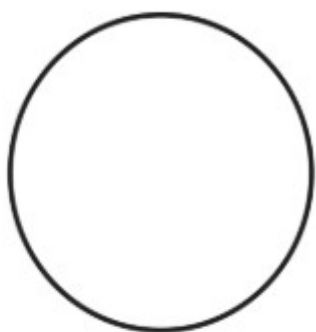
Проведите перпендикуляр к прямой через точки А и Б.



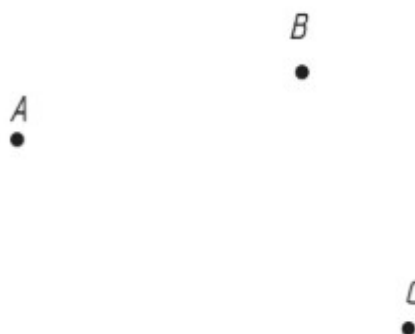
Проведите прямую, параллельную данной.



Найдите центр окружности.



Проведите окружность через три точки.



Постройте треугольник, равный данному.



Постройте многоугольник, равный данному.

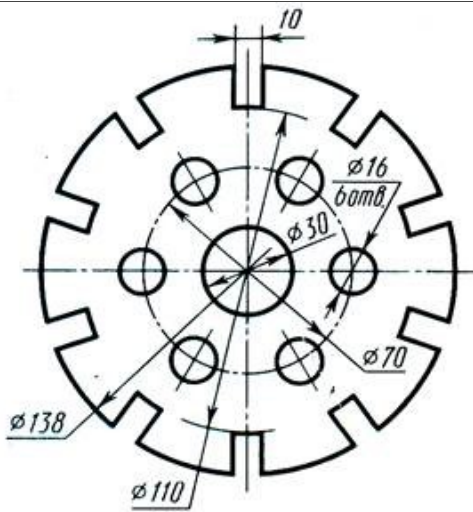


Г

Задание 2: Подготовить чертежное поле. Основная надпись по форме 1. Выполнить указанные построения: Построить правильные многоугольники (3, 4, 5, ...10 -угольник)

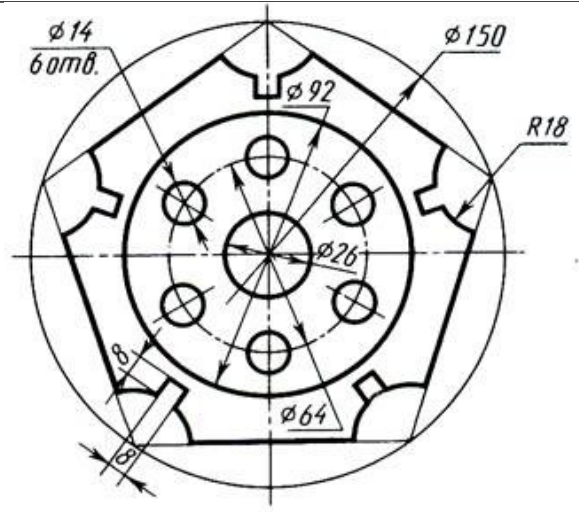
Задание 3 (для самостоятельной работы): Подготовить чертежное поле. Основная надпись по форме 1. Выполнить указанные построения согласно варианту: вычертить контуры деталей

На формате А4 ватманской бумаги в масштабе 1:1 начертить контуры деталей, применяя правила деления окружности на равные части.



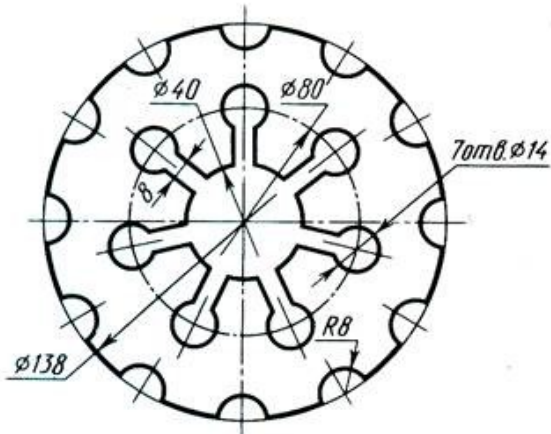
Пакладка

1.



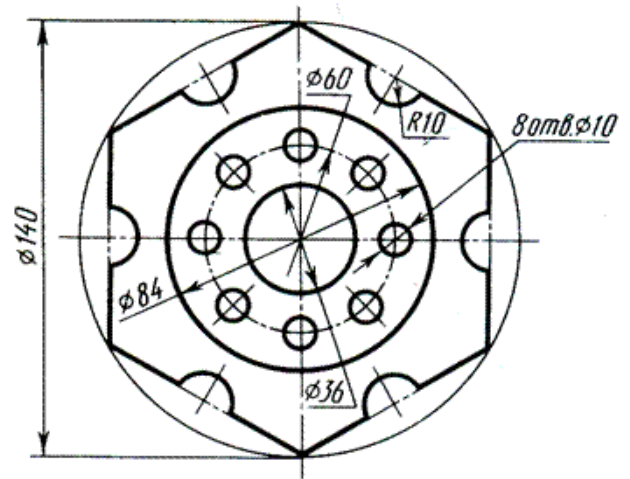
Крышка

2.



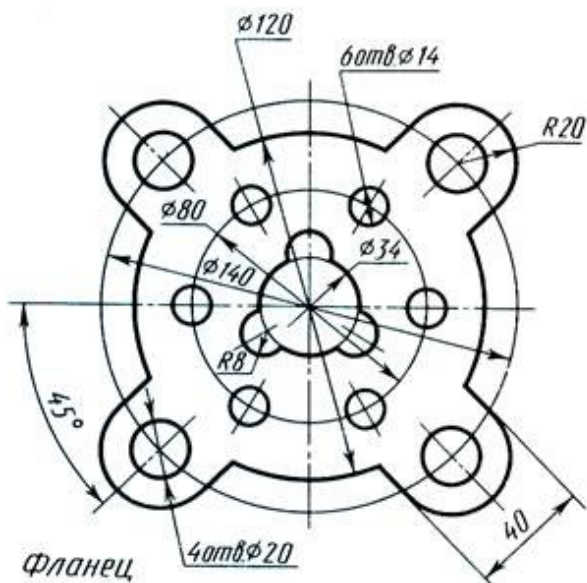
Пакладка

3.



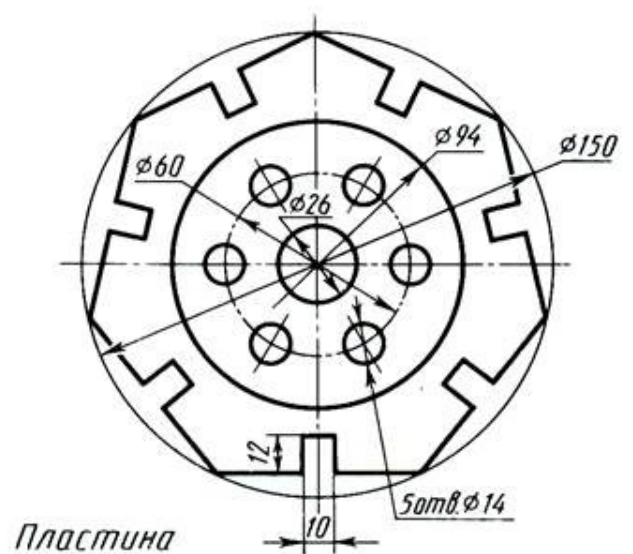
Пластина

4.



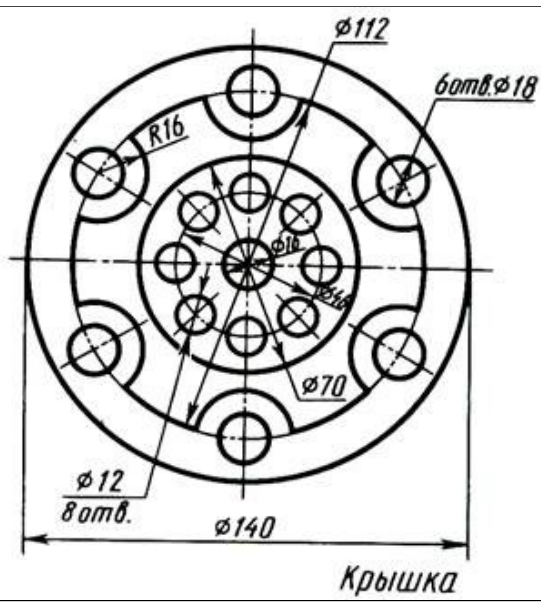
Фланец

5.

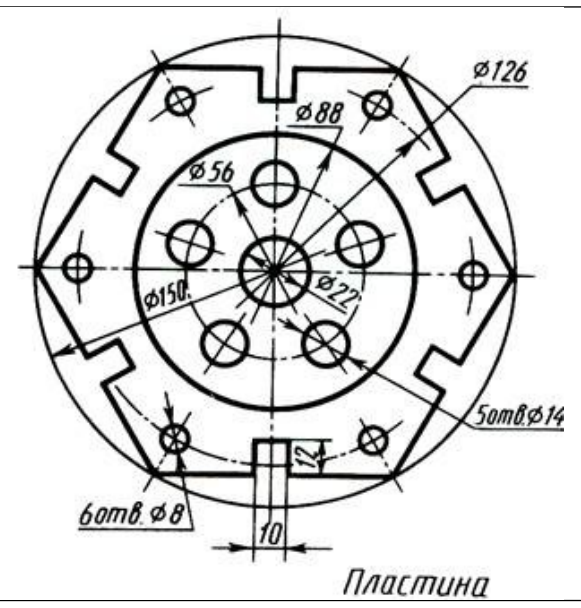


Пластина

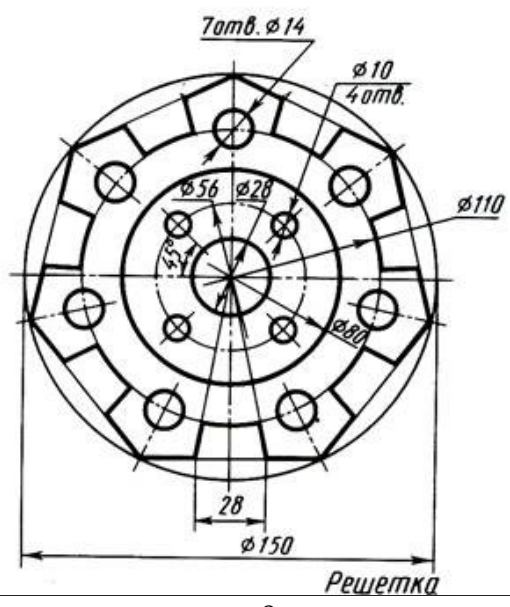
6.



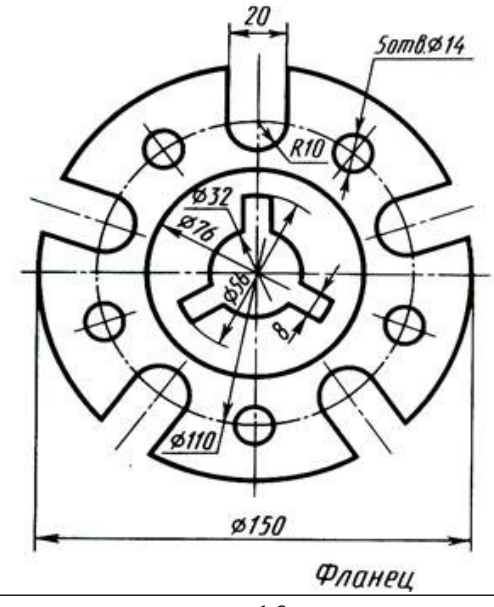
7.



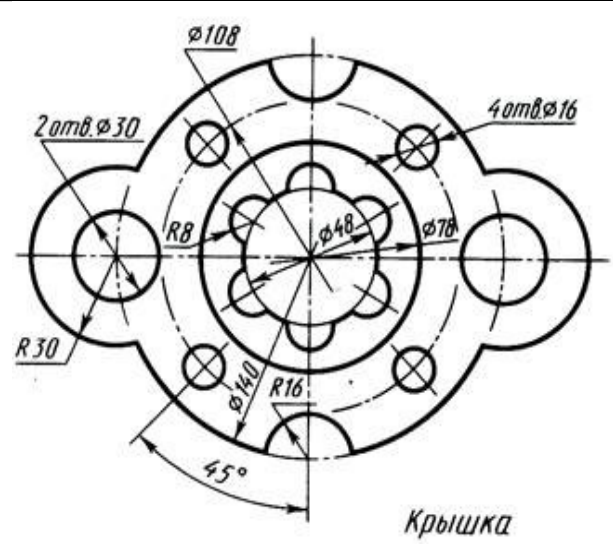
8.



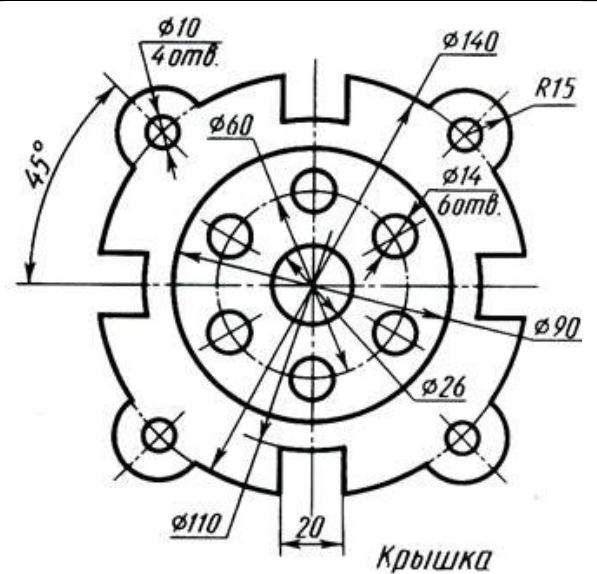
9.



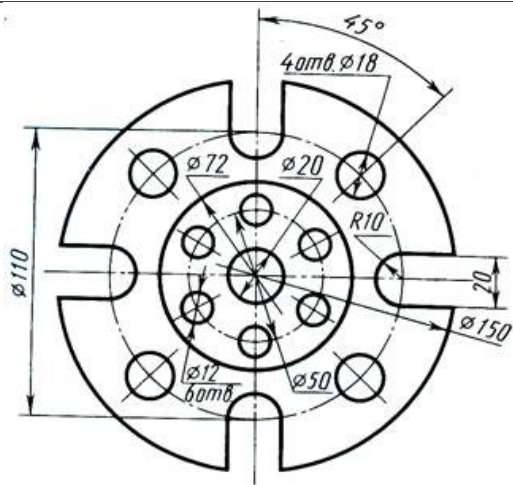
10.



11.

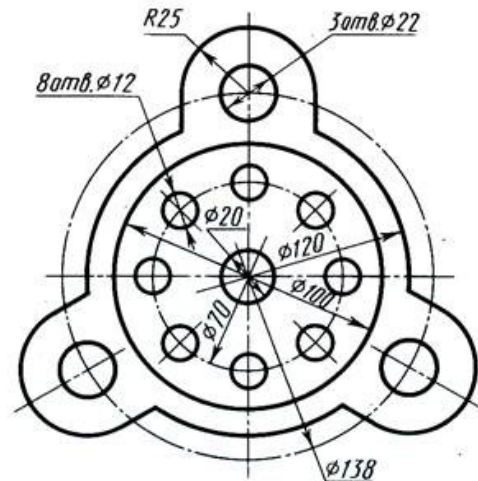


12.



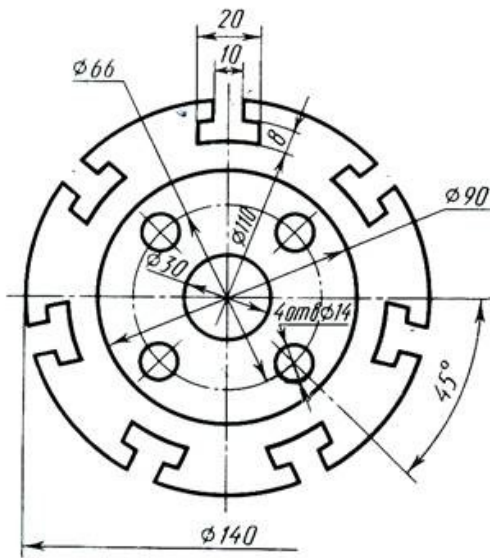
Фланец

13.



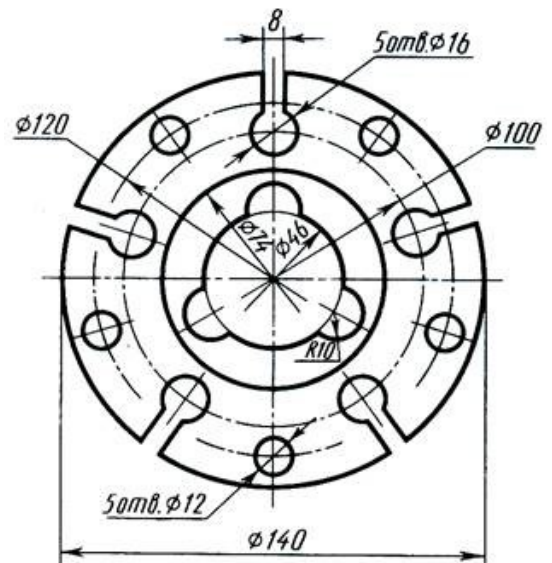
Фланец

14.



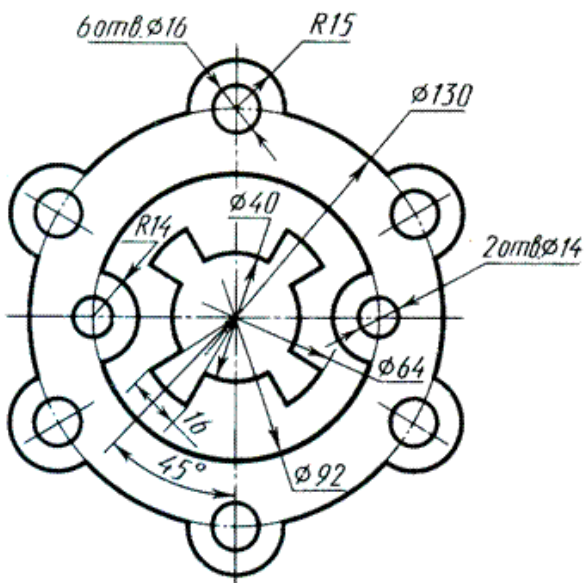
Пластина

15.

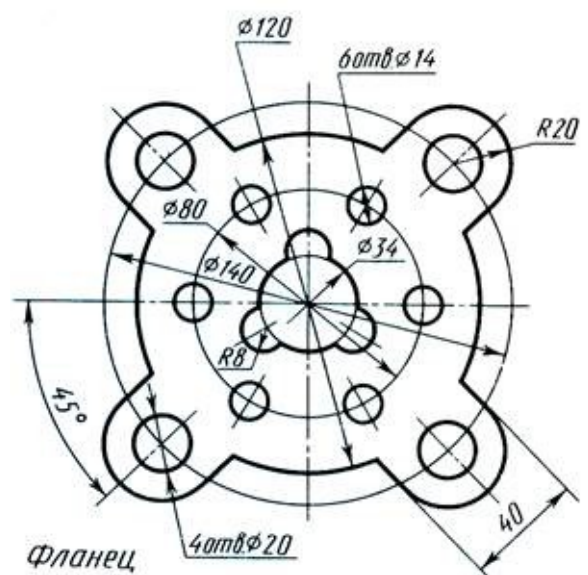


Прокладка

16.

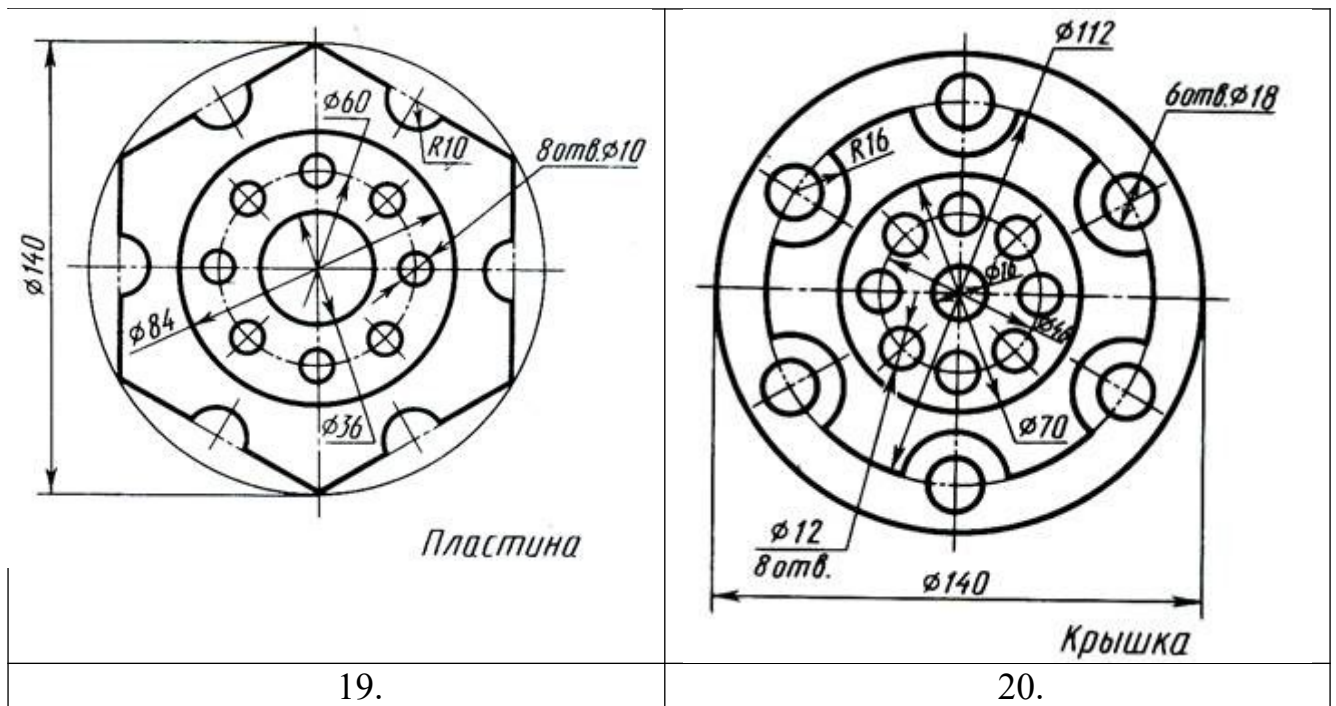


17.



Фланец

18.



Лабораторная работа 8. Виды. Размеры
Основные сведения о размерах ГОСТ 2.316—2008

Определить величину изображенной детали можно только по размерным числам. Их наносят над размерными линиями как можно ближе к их середине (рис. 1). Размерные линии ограничивают стрелками, которые острием касаются выносных линий, линий контура (см. размер $\Phi 90$ на рис. 8) или осевых линий (см. размер $\Phi 50$ на рис. 8).

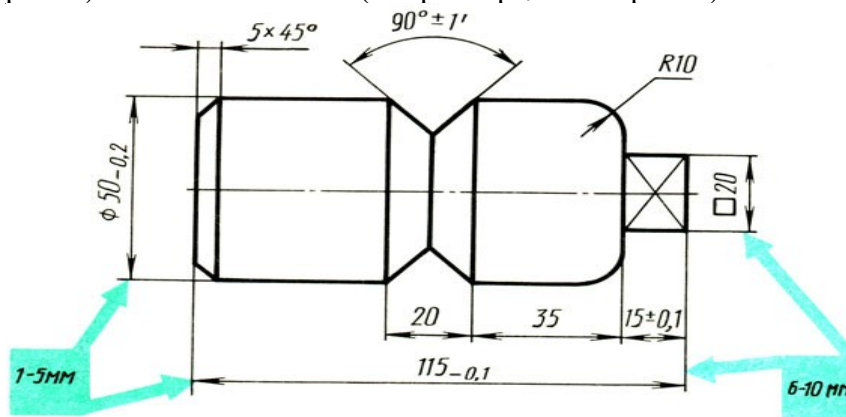


Рис. 1. Пример нанесения размеров

Размерную линию проводят параллельно отрезку, размер которого указывают, по возможности, вне контура изображения. Расстояние между параллельными размерными линиями и от размерной линии до контура изображения должно составлять от 6 до 10 мм (цифры приведены в правом голубом квадрате на рис. 1).

Нельзя допускать, чтобы размерные линии пересекались с выносными или являлись продолжением линий контура, осевых, центровых и выносных. Запрещается использовать линии контура, осевые, центровые и выносные в качестве размерных.

Размерные линии нельзя пересекать выносными, поэтому меньший размер наносят ближе к изображению, а больший дальше (размеры 20 и 35 и размер 115 на рис. 1).

Форма стрелки показана на рис. 2. Величины элементов стрелок размерных линий выбирают в зависимости от толщины линий видимого контура. Размер стрелок следует выдерживать приблизительно одинаковым на всем чертеже.

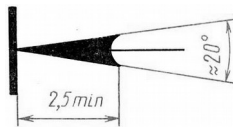


Рис. 2. Форма размерной стрелки и размеры

Каждый размер на чертеже указывают только один раз.

Размерные числа линейных размеров наносят в соответствии с положением размерных линий, как показано на рис. 3.

Если размерная линия вертикальная, то размерное число пишут и читают справа (рис. 3, а). На наклонных размерных линиях числа пишут так, чтобы они оказались в нормальном для чтения положении, если дать размерной линии "упасть" в горизонтальное положение, как это указано стрелками на рис. 3, б и в.

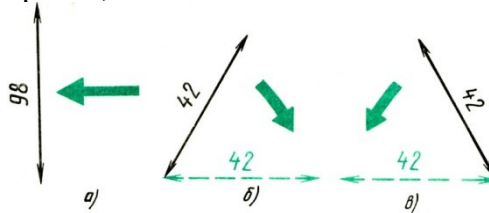


Рис. 23. Нанесение размерных чисел при различных положениях размерных линий

Линейные размеры на чертежах указывают в миллиметрах без обозначения единиц измерения (см. размеры 20, 35 R10 и др. на рис. 1).

Угловые размеры наносят, как показано на рис. 1 и 4. Их указывают в градусах ($^{\circ}$), минутах ($'$) и секундах ($''$), проставляя единицы измерения, например, размер $40^{\circ}12'$ на рис. 4. Размерную линию при этом проводят в виде дуги окружности с центром в вершине угла.

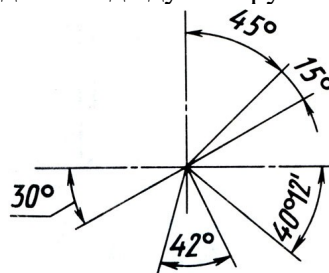


Рис. 4. Нанесение размеров углов

Для обозначения диаметра перед размерным числом во всех случаях наносят знак " Φ " - окружность, перечеркнутую наклонной линией. Применение этого знака приведено на рис. 5, а построение - на рис. 6, а.

Для обозначения радиуса перед размерным числом всегда пишут латинскую прописную букву R (рис. 1 и 6, в). Размерную линию радиуса ограничивают стрелкой с одной стороны (со стороны дуги).

Размеры квадратных элементов указывают со знаком, начертание которого показано на рис. 5, б.

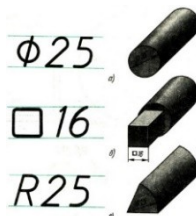


Рис. 5. Знаки, проставляемые перед размерными числами

Многие детали имеют фаски - небольшие конические поверхности (рис. 6). Если фаска снята под углом 45° , то ее размер записывают условной надписью, первое число которой указывает высоту фаски, а второе - величину угла, например, $5 \times 45^{\circ}$ (см. рис. 1 и 6, а). Если фаска имеет угол, отличный от 45° , ее размер указывают по общим правилам, т. е. так, как приведено на рис. 6, б.

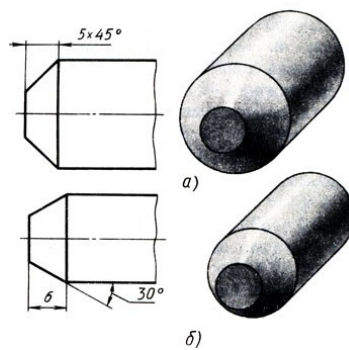


Рис. 6. Нанесения размеров фасок

Если деталь имеет несколько одинаковых отверстий, то рекомендуется нанести размер одного из них, а число отверстий указать перед размерным числом, например, 4 отв. $\Phi 16$ (рис. 7, а).

Размеры толщины или длины детали, представленной одним видом, можно наносить, как показано на рис. 7.

Перед числом, указывающим толщину детали, ставят букву в (рис. 7, а), а перед числом, обозначающим длину детали, - букву L (рис. 7, б).

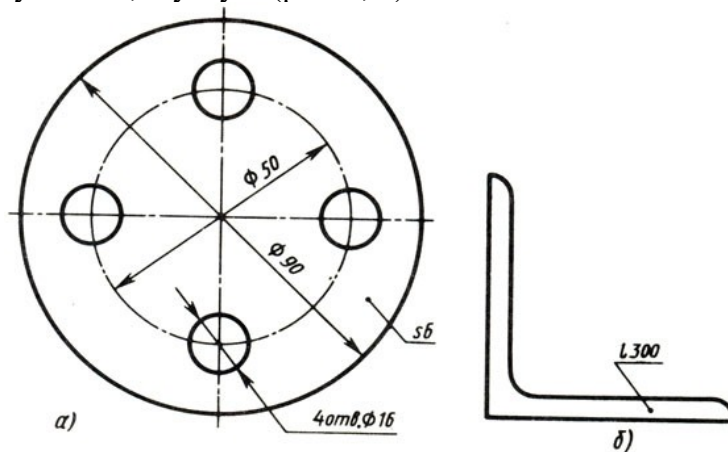


Рис. 7. Нанесение размеров при изображении детали в одной проекции: а - толщины; б - длины

Если для написания размерного числа внутри окружности нет места, то его выносят за пределы окружности и наносят одним из способов, показанных на рис. 8. Аналогично поступают при нанесении размеров радиусов и прямолинейных отрезков.

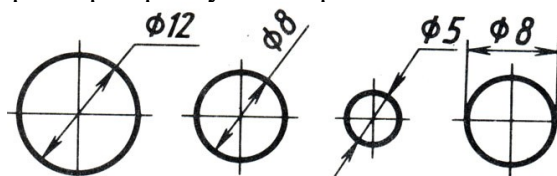


Рис. 8. Нанесение размеров при недостатке места

Чтобы не допустить ошибки при чтении размеров, нужно следить за тем, где оканчивается размерная линия, относящаяся к числу, которое Вы называете.

Обратите внимание, как записаны размерные числа $15 \pm 0,1$ и $\Phi 50_{-0,2}$ на рис. 1. Что означают такие записи? Так наносят предельные отклонения от заданного размера. Числа $\pm 0,1$; $-0,2$ показывают, какую неточность по отношению к основному (номинальному) размеру можно допустить при изготовлении детали.

Например, размер с предельными отклонениями $40^{+0,1}_{-0,2}$ надо понимать так: назначенный основной (номинальный) размер равен 40 мм; допускается изготовление детали на 0.1 мм больше или на 0.2 мм меньше размера 40 мм; следовательно, для определения наибольшего предельного размера нужно к 40 прибавить 0.1, а для подсчета наименьшего предельного размера нужно из 40 вычесть 0.2. Таким образом, предельные размеры подсчитывают так:

$$40 + 0,1 = 40,1 \text{ мм (наибольший);}$$

$40 - 0,2 = 39,8$ мм (наименьший).

Все детали, действительный размер которых 39,8 мм и более или 40,1 мм и менее, годные.

Если нанесено только одно предельное отклонение, например, $\Phi 50^{+0,05}$, то второе отклонение равно нулю (на чертежах отклонения, равные нулю, не наносят). Наибольший предельный размер в этом случае будет $50 + 0,05 = 50,05$ мм, наименьший - 50 мм. Для размера $\Phi 50_{-0,03}$ предельные размеры соответственно будут: 50 мм и $50 - 0,03 = 49,97$ мм.

На рис. 9 показано, как надо располагать числовые значения предельных отклонений по отношению к номинальному размеру. Высота цифр, указывающих предельные отклонения, обычно меньше высоты цифр номинального размера (рис. 9, а-в). Если величина положительного и отрицательного отклонений одинакова, справа от номинального размера наносят лишь одно число со знаками \pm , при этом высота цифр, указывающих отклонения, должна быть такой же, что и высота цифр, указывающих номинальный размер (рис. 9, г).

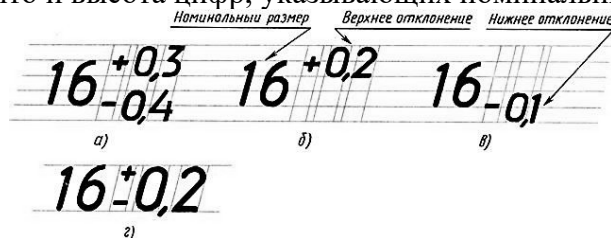
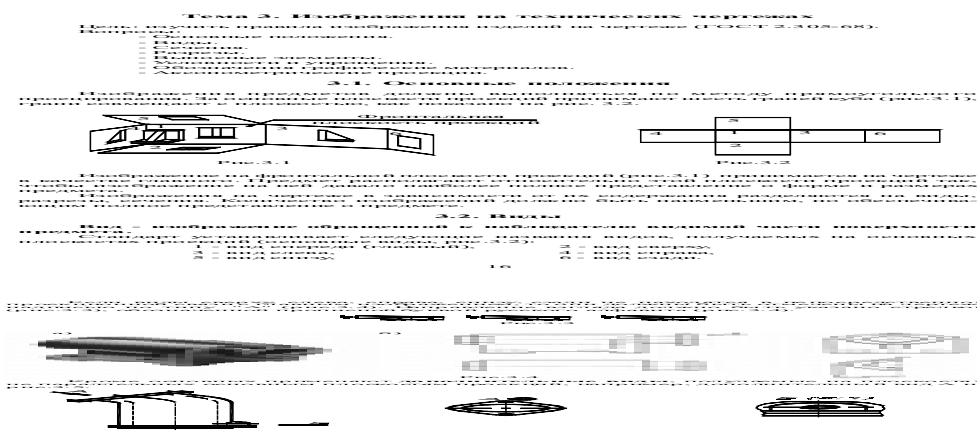


Рис. 9. Расположение числовых значений предельных отклонений относительно числа номинального размера

Виды ГОСТ 2.305 – 68



Если виды сверху, слева, справа, снизу, сзади не находятся в непосредственной проекционной связи с главным изображением, то они должны быть отмечены на чертеже надписью по типу "А" (рис.3.4). Направление взгляда должно быть указано стрелкой (рис.3.3), обозначенной прописной буквой русского алфавита (рис.3.4).



Рис.3.3

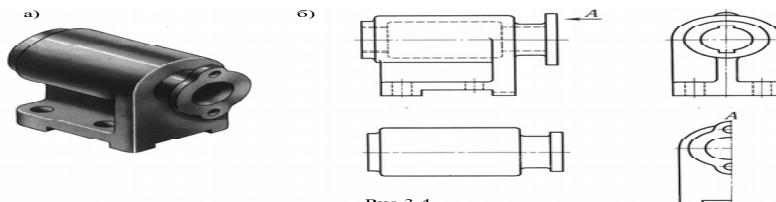


Рис.3.4

Кроме основных применяют **дополнительные виды**, получаемые на плоскостях, не параллельных основным плоскостям проекций, например, дополнительный вид А на рис.3.5.

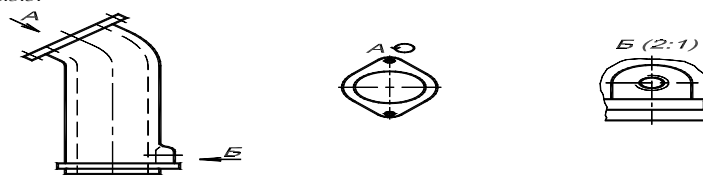


Рис.3.5

Если виды сверху, слева, справа, снизу, слева не находятся в непосредственной проекционной связи с основным изображением, то они должны быть отмечены на чертеже надписью по типу "А" (рис. 3-4). Направление взгляда должно быть указано стрелкой (рис. 3-3), обозначенной прописной буквой русского алфавита (рис. 3-4).



Рис. 3.3

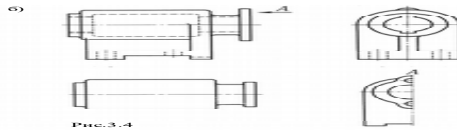


Рис. 3.4

Кроме основных применяют **дополнительные виды**, получаемые на плоскостях, не параллельных основным плоскостям проекций, например, дополнительный вид А на рис. 3.5.

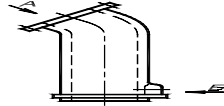


Рис. 3.5

17

Для удобства чтения чертежа дополнительный вид допускается поворачивать, при этом к надписи должен быть добавлен знак, знаменующий слово "повернуто" (рис. 3.6).



Рис. 3.6

Изображение отдельного ограниченного места поверхности предмета называется **местным видом**, например, вид В на рис. 3.5. Местный вид может быть ограничен линией обрыва (сплошной волнистой) по возможности в наименьшем размере.

3.3. Сечения

Сечение - изображение фигуры, получаемой при мысленном рассечении предмета одной или несколькими плоскостями. На сечении показывается только то, что получается непосредственно в секущей плоскости (рис. 3.7, 3.8).

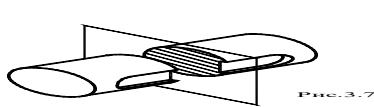


Рис. 3.7

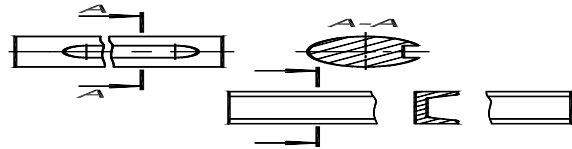


Рис. 3.8

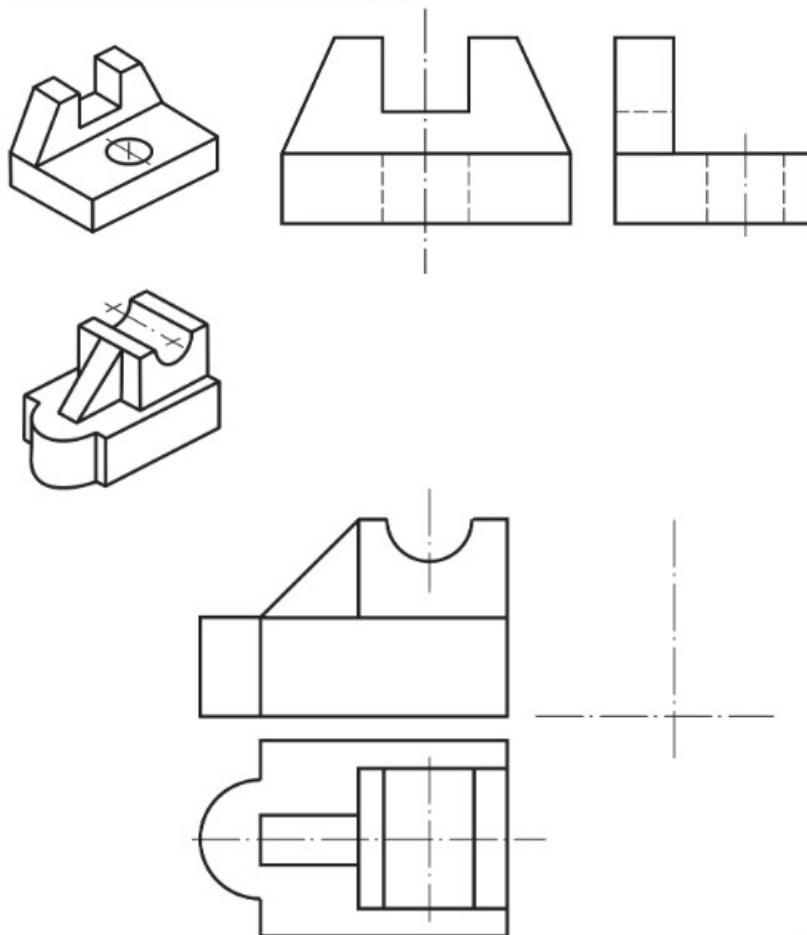
Сечения разделяются на **вынесенные** и **наложенные**.

Сечения вычерчиваются в соответствии с ГОСТ 2.306-68. Контур вынесенного сечения, а также сечения, входящего в состав разреза, изображают сплошными основными линиями, а контур наложенного сечения - сплошными тонкими линиями (рис. 3.7, 3.9).

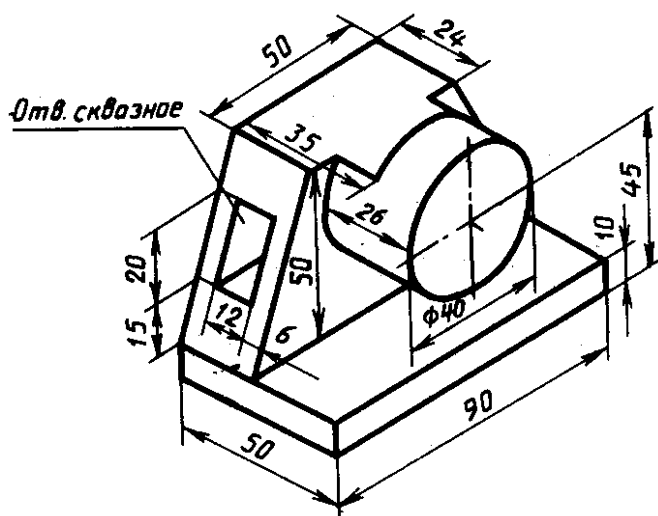
В случаях, подобных указанному на рис. 3.9 (при симметричной фигуре сечения), линии сечения не прерывают. Во всех остальных случаях для линий сечения применяют разомкнутую линию с указанием стрелками направления взгляда (рис. 3.8, 3.10). У начала и конца линии сечения ставят одну и ту же прописную букву русского алфавита (рис. 3.7, 3.11, 3.12).

18

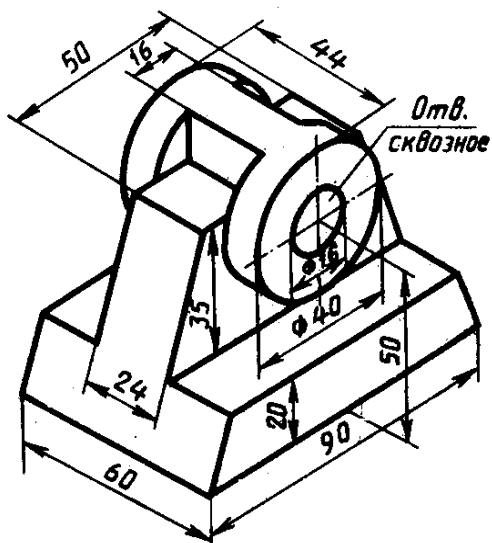
Задание 1. Достроить недостающие основные виды детали по наглядному изображению (аксонометрической проекции)



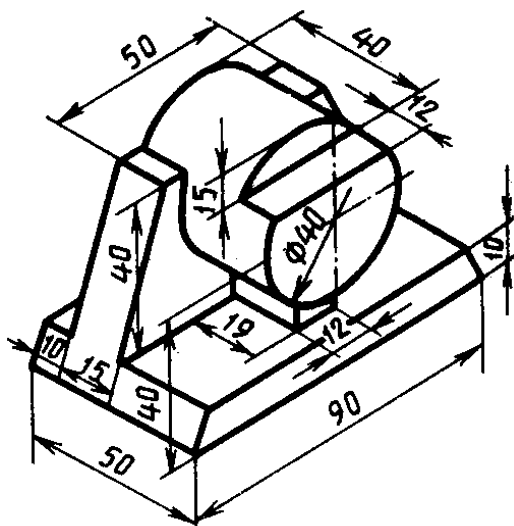
Задание 2 (для самостоятельной работы). Построить основные виды детали по наглядному изображению (аксонометрической проекции) в масштабе 1:1 в соответствии с номером варианта. Расставить размеры



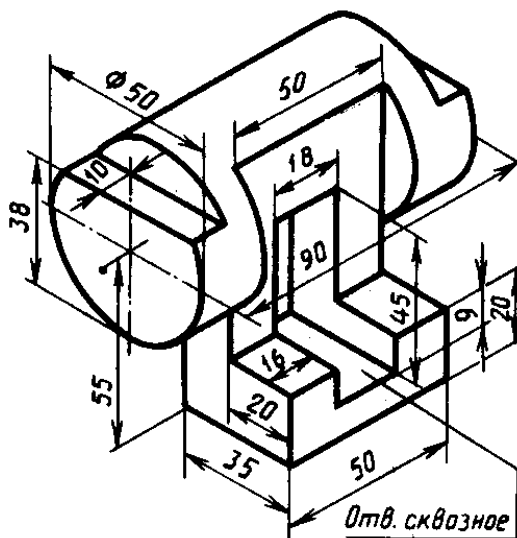
1



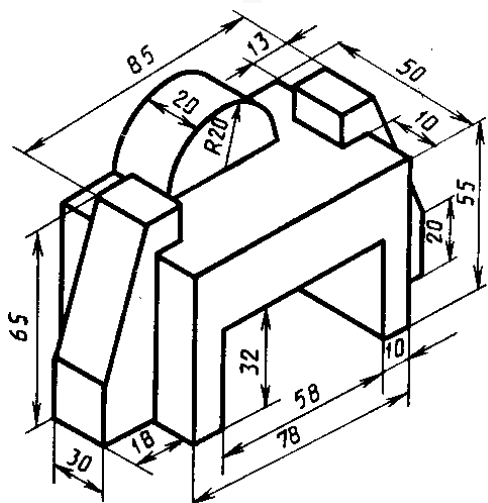
2



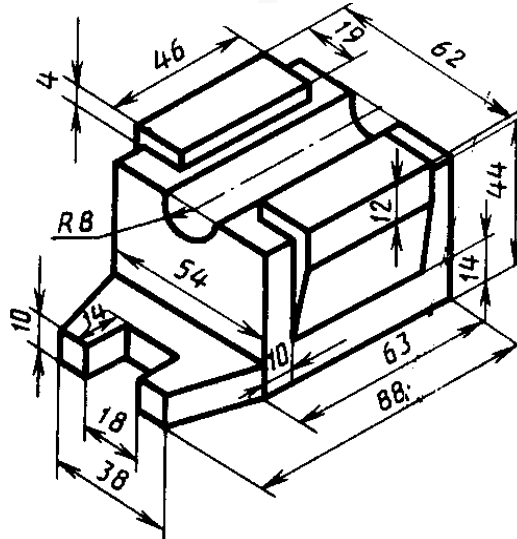
3



4



5



6

Лабораторная работа 9. Сечения

Для удобства чтения чертежа дополнительный вид допускается поворачивать, при этом к надписи должен быть добавлен знак, заменяющий слово "повернуто" (рис. 3.6).



Рис.3.6

Изображение отдельного ограниченного места поверхности предмета называется **местным видом**, например, вид Б на рис.3.5. Местный вид может быть ограничен линией обрыва (сплошная волнистая) по возможности в наименьшем размере.

3.3. Сечения

Сечение - изображение фигуры, получающейся при мысленном рассечении предмета одной или несколькими плоскостями. На сечении показывается только то, что получается непосредственно в секущей плоскости (рис.3.7, 3.8).

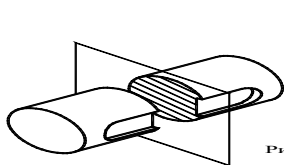


Рис.3.7

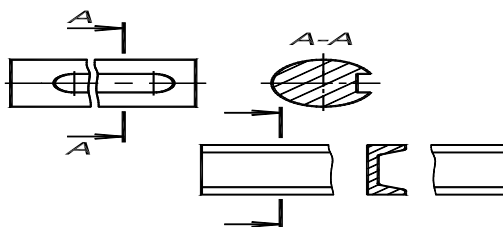


Рис.3.8

Сечения разделяются на **вынесенные** и **наложенные**.

Сечения заштриховывают в соответствии с ГОСТ 2.306-68. Контур вынесенного сечения, а также сечения, входящего в состав разреза, изображают сплошными основными линиями, а контур наложенного сечения - сплошными тонкими линиями (рис.3.7, 3.9).

В случаях, подобных указанному на рис.3.9 (при симметричной фигуре сечения), линию сечения не проводят. Во всех остальных случаях для линий сечения применяют разомкнутую линию с указанием стрелками направления взгляда (рис.3.8, 3.10). У начала и конца линии сечения ставят одну и ту же прописную букву русского алфавита (рис.3.7, 3.11, 3.12).

18

Для удобства чтения чертежа дополнительный вид допускается поворачивать, при этом к надписи должен быть добавлен знак, заменяющий слово "повернуто" (рис. 3.6).

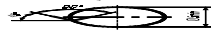


Рис.3.6

Изображение отдельного ограниченного места поверхности предмета называется **местным видом** (сплошная волнистая) по возможности в наименьшем размере.

3.3. Сечения

Сечение - изображение фигуры, получающейся при мысленном рассечении предмета одной или несколькими плоскостями. На сечении показывается только то, что получается непосредственно в секущей плоскости (рис.3.7, 3.8).

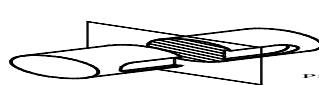


Рис.3.7

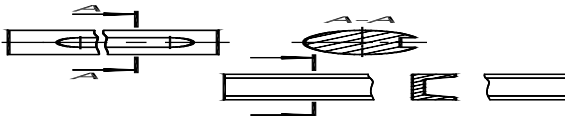


Рис.3.8

Сечения разделяются на **вынесенные** и **наложенные**.

Сечения заштриховывают в соответствии с ГОСТ 2.306-68. Контур вынесенного сечения, а также сечения, входящего в состав разреза, изображают сплошными основными линиями, а контур наложенного сечения - сплошными тонкими линиями (рис.3.7, 3.9).

В случаях, подобных указанному на рис.3.9 (при симметричной фигуре сечения), линию сечения не проводят. Во всех остальных случаях для линий сечения применяют разомкнутую линию с указанием стрелками направления взгляда (рис.3.8, 3.10). У начала и конца линии сечения ставят одну и ту же прописную букву русского алфавита (рис.3.7, 3.11, 3.12).

18

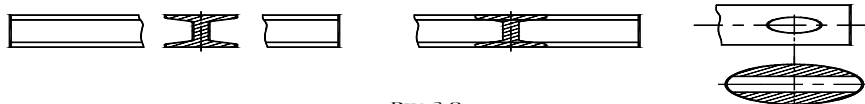


Рис.3.9

Сечение сопровождают надписью по типу "А-А" (рис.3.7, 3.11, 3.12).

Сечение допускается располагать с поворотом, добавляя знак \curvearrowright в обозначение. Если секущая плоскость проходит через ось симметрии предмета, ограниченного отверстием или углублением, то контур отверстия или углубления в сечении показывают **полностью** (рис.3.11, 3.12).



Где: $\alpha = 0,5 \dots 1,4 \text{ мм}$.

Рис.3.10

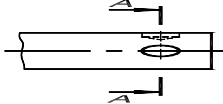


Рис.3.11

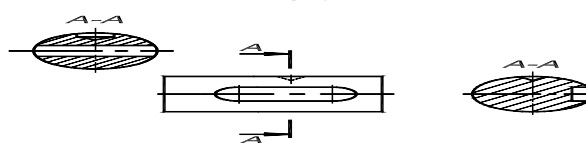


Рис.3.12

19

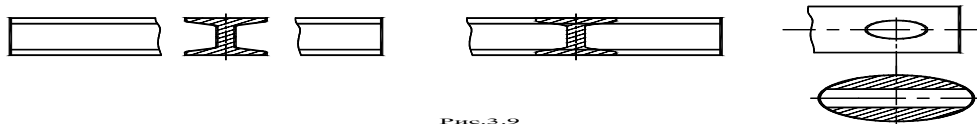


Рис.3.9

Сечение сопровождают надписью по типу "А-А" (рис.3.7, 3.11, 3.12).

Сечение допускается располагать с поворотом, добавляя знак \odot в обозначение. Если секущая плоскость проходит через ось поверхности вращения, ограничивающей отверстие или углубление, то контур отверстия или углубления в сечении показывают полностью (рис.3.11, 3.12).



Где: $s = 0,5 \dots 1,4$ мм.

Рис.3.10

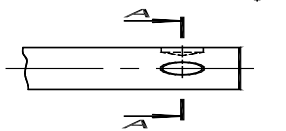


Рис.3.11



19



Рис.3.12

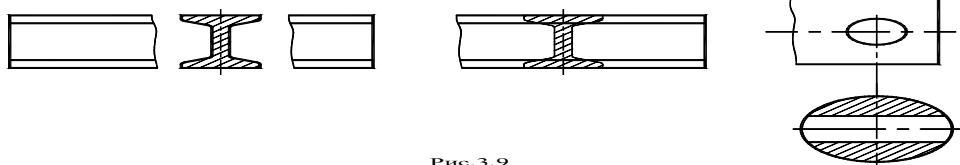
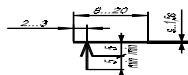


Рис.3.9

Сечение сопровождают надписью по типу "А-А" (рис.3.7, 3.11, 3.12).

Сечение допускается располагать с поворотом, добавляя знак \odot в обозначение. Если секущая плоскость проходит через ось поверхности вращения, ограничивающей отверстие или углубление, то контур отверстия или углубления в сечении показывают полностью (рис.3.11, 3.12).



Где: $s = 0,5 \dots 1,4$ мм.

Рис.3.10

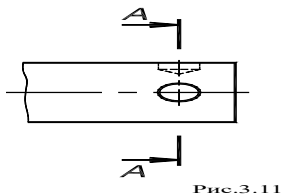
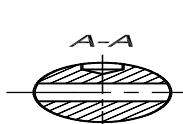


Рис.3.11



19

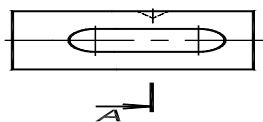
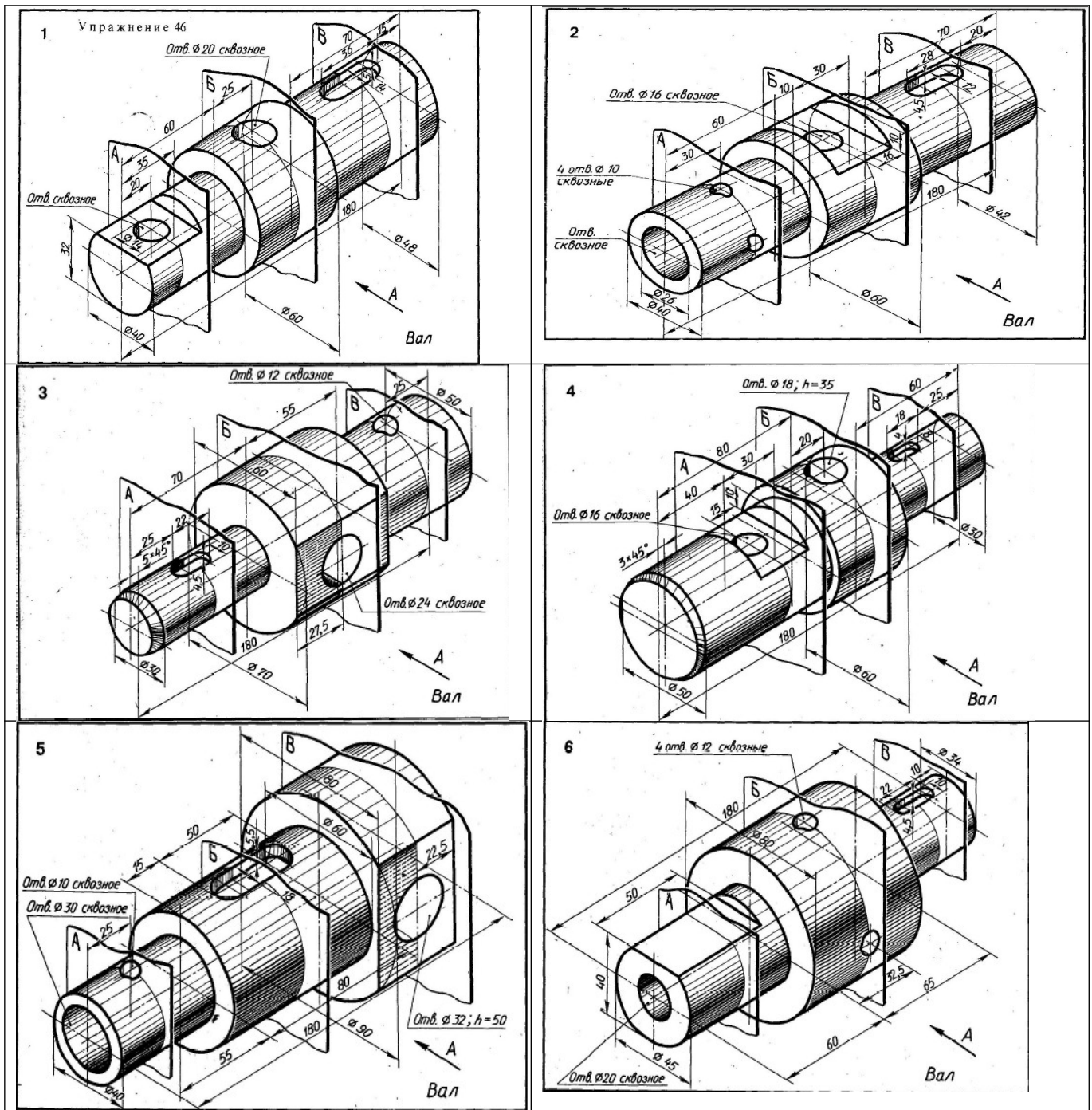


Рис.3.12

Задание (для самостоятельной работы): на формате А3 ватманской бумаги в масштабе 1:1 начертить главный вид вала, взяв направление взгляда по стрелке А. Выполнить три сечения:

- сечение плоскостью **A** расположить на продолжении следа секущей плоскости;
- сечение плоскостью **B** – на свободном месте чертежа;
- сечение плоскостью **B** – в проекционной связи.

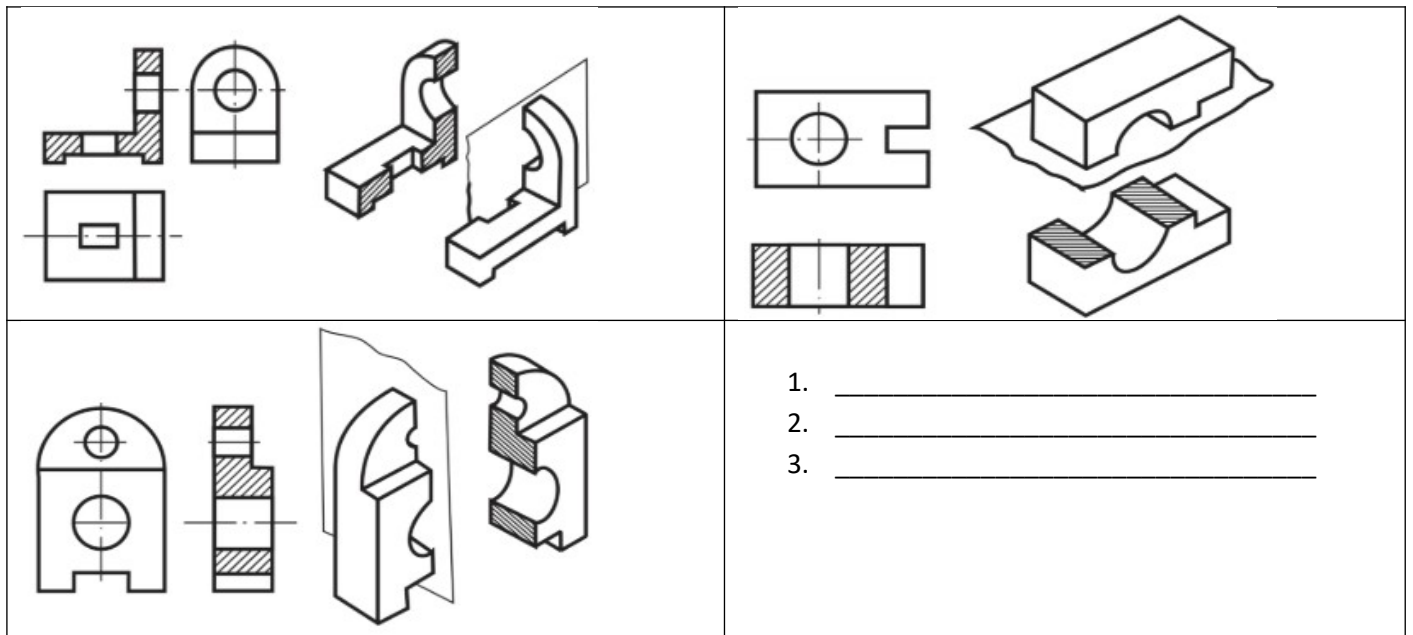
Нанести размеры, указанные в вариантах заданий.



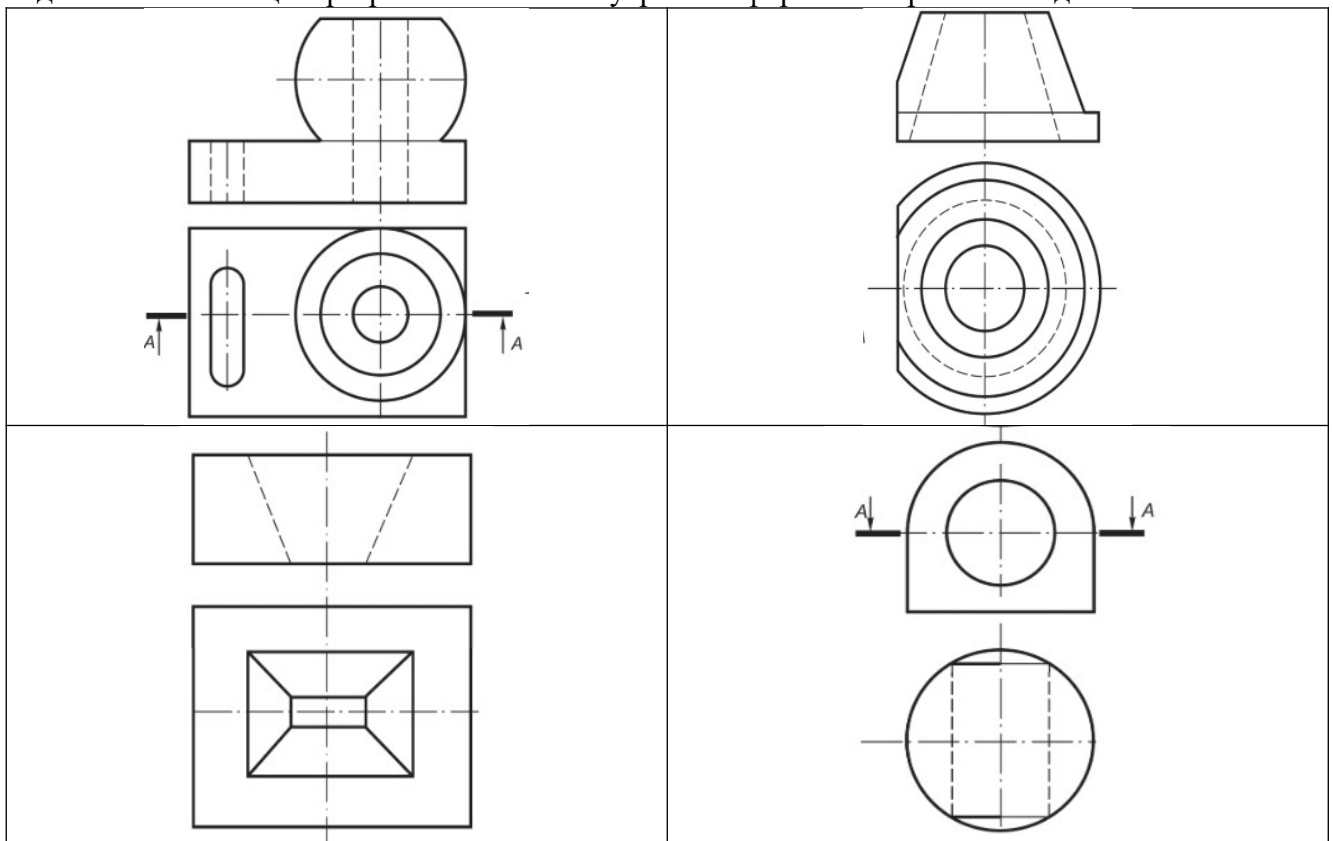
Лабораторная работа 10. Разрезы

Разрезом называется изображение предмета, полученное при мысленном рассечении его одной и несколькими секущими плоскостями. При этом часть предмета, расположенная между наблюдателем и секущей плоскостью, мысленно удаляется, а на плоскости проекции изображается то, что получается в секущей плоскости (фигура сечения) и что расположено за ней.

Задание 1: Указать названия разрезов:

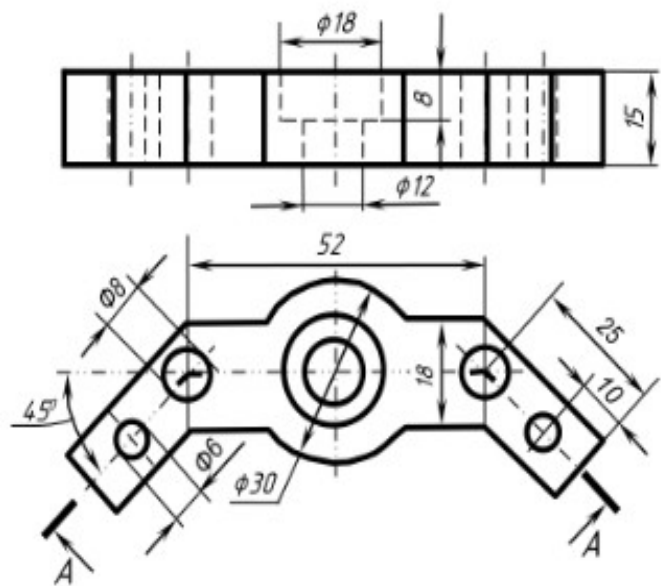


Задание 2: С помощью разрезов показать внутренние формы изображенных деталей:

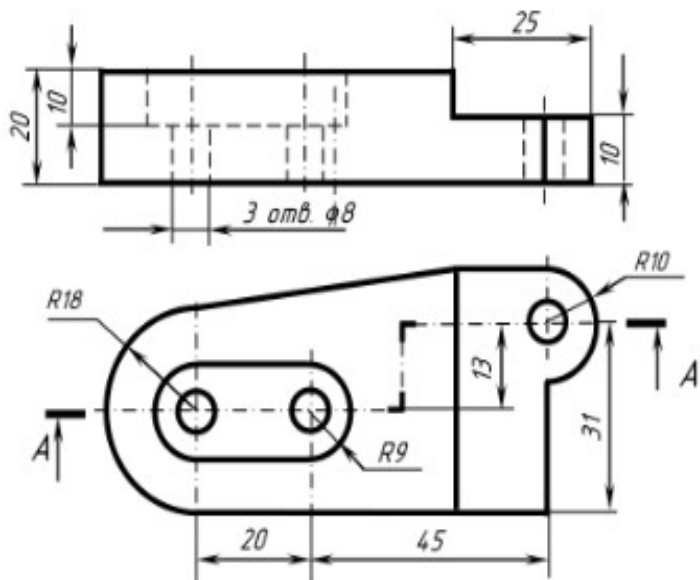


Задание: Согласно варианту - перерисовать два вида деталей. Выполнить указанный разрез. Поставить размеры.

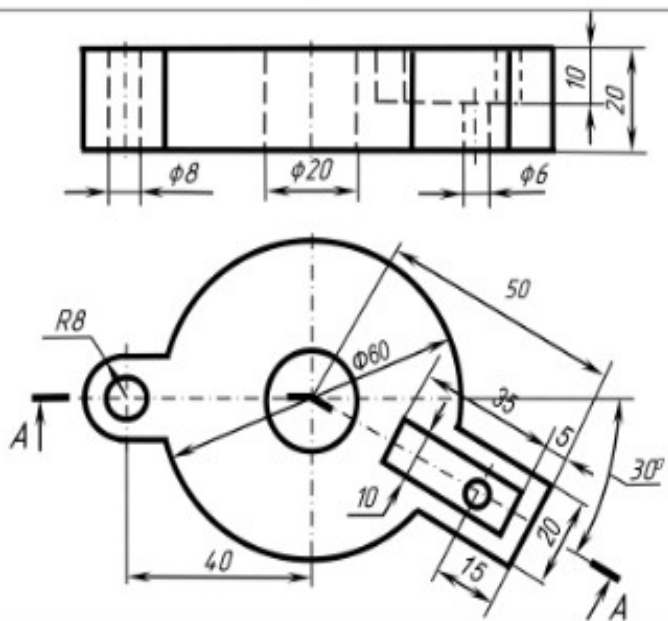
Вариант 1



Вариант 2



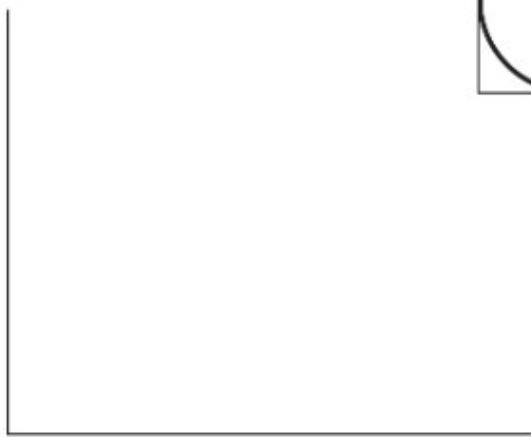
Вариант 3



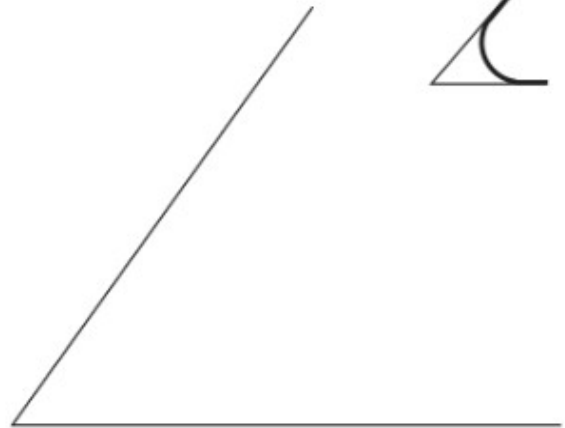
Самостоятельная работа 6. Расчетно-графическая работа «Сопряжения»

Задание 1: Подготовить чертежное поле. Основная надпись по форме 1. Выполнить указанные построения:

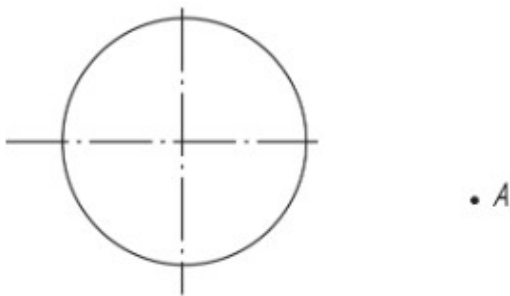
*Сопряжение сторон прямого угла.
Радиус сопряжения 30 мм.*



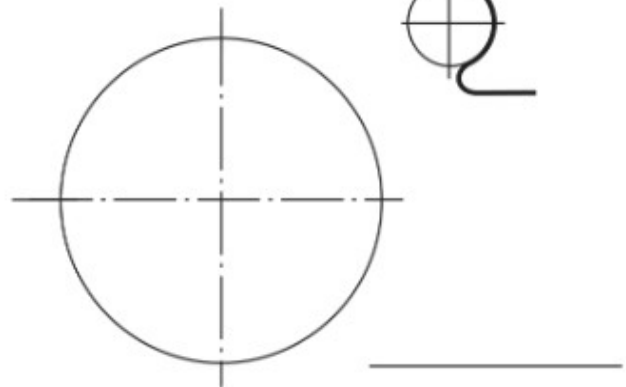
*Сопряжение сторон острого угла.
Радиус сопряжения 20 мм.*



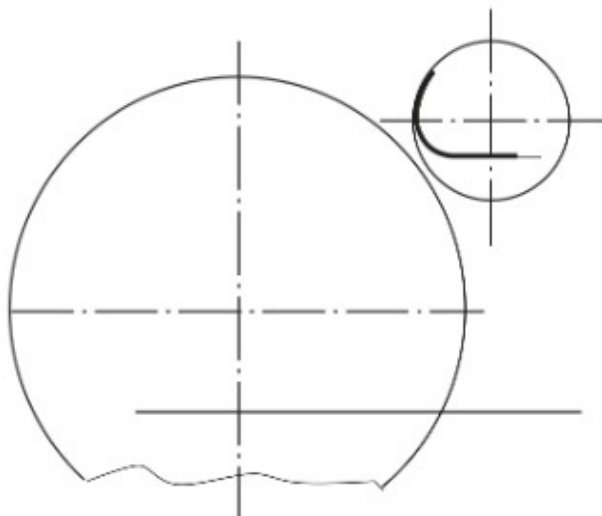
Построить касательную через точку А к окружности.



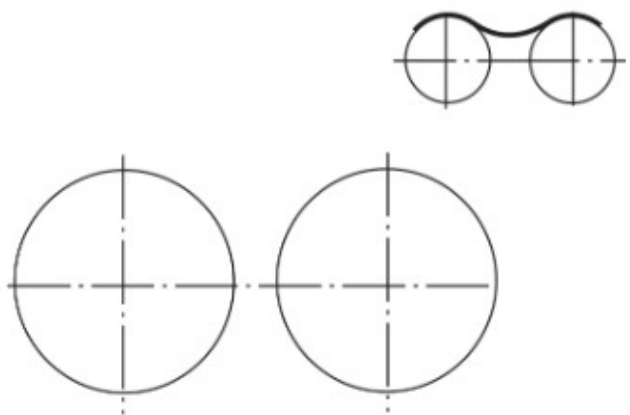
Сопряжение дуги окружности и прямой.



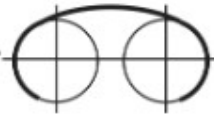
*Сопряжение дуги окружности и прямой
Радиус сопряжения 10 мм.*



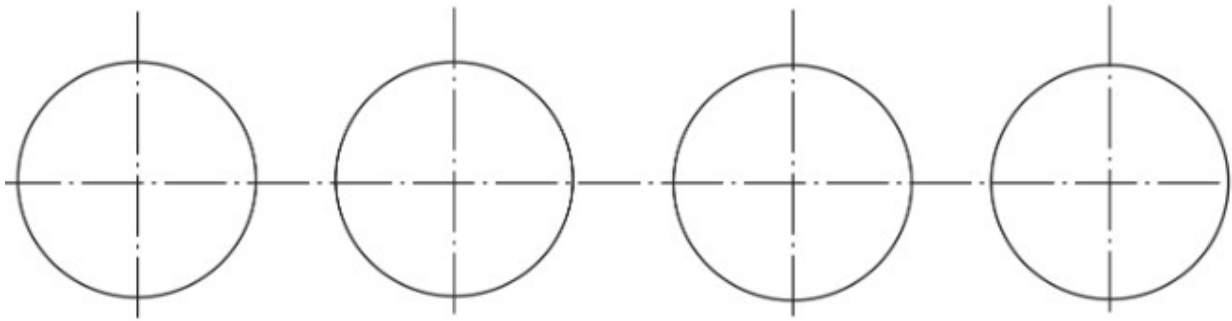
*Сопряжение внутреннее двух окружностей.
Радиус сопряжения 20 мм.*



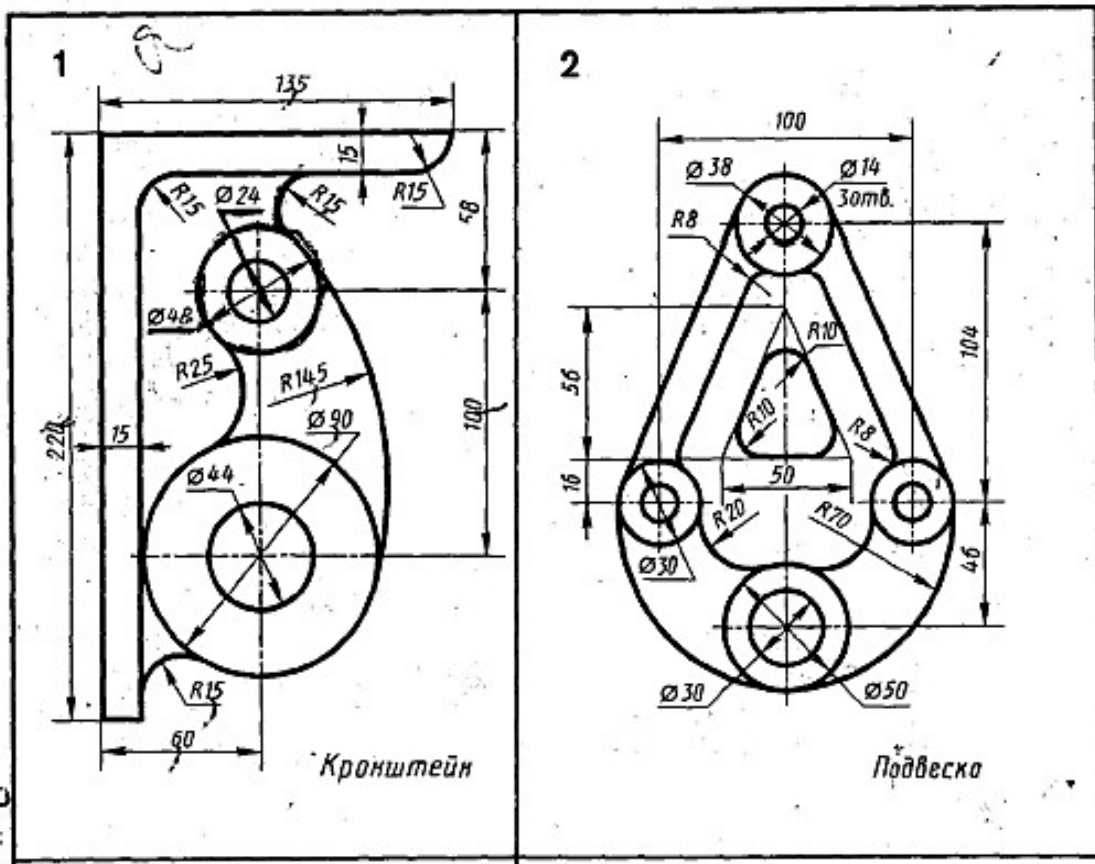
Сопряжение двух окружностей
наружное.
Радиус сопряжения 45 мм.

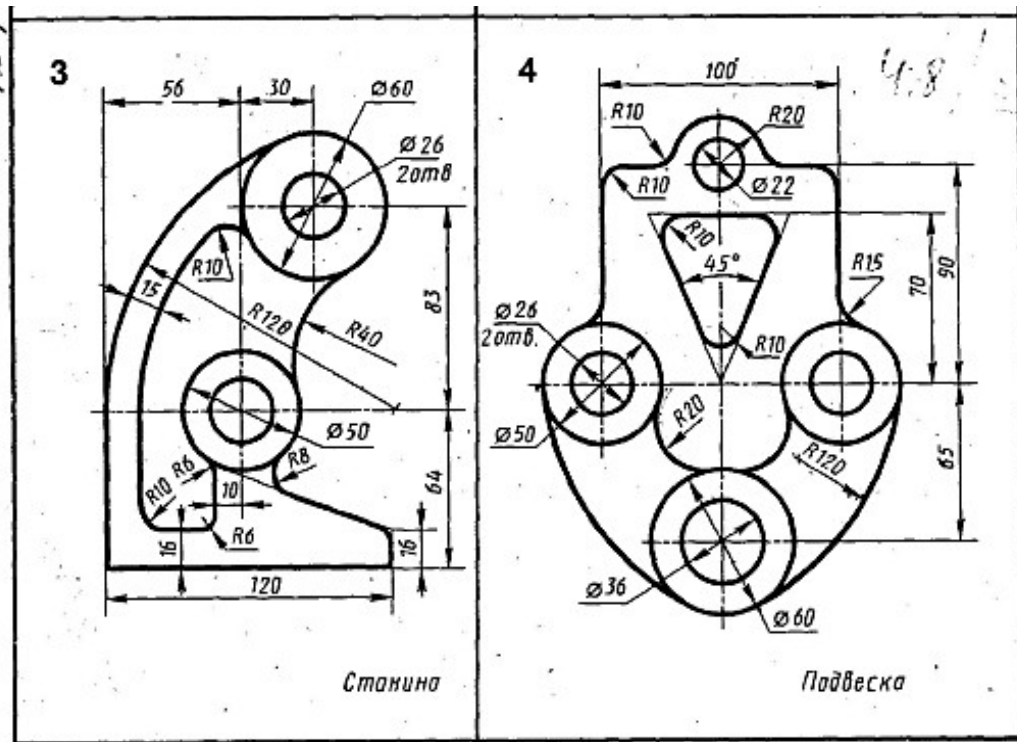


Смешанное сопряжение
двух окружностей
Радиус сопряжения 50 мм.



Задание 2 (для самостоятельной работы): Подготовить чертежное поле. Основная надпись по форме 1. Выполнить указанные построения по вариантам:



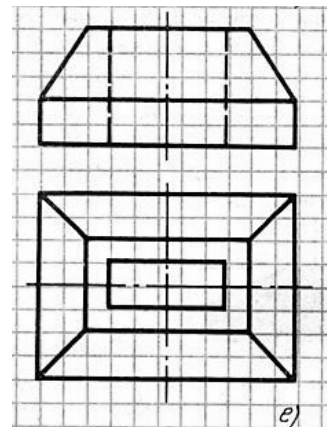
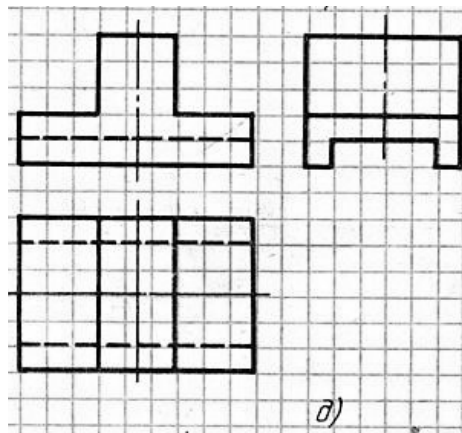
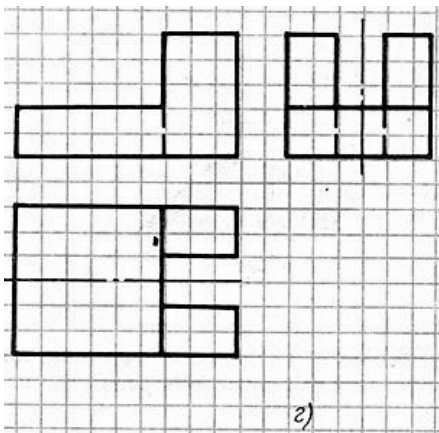


Самостоятельная работа 7. Расчетно-графическая работа «Аксонометрия»

1. Построение изометрических проекций

Задания для расчетно-графической работы (примеры).

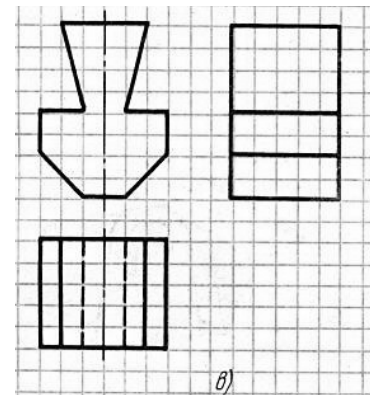
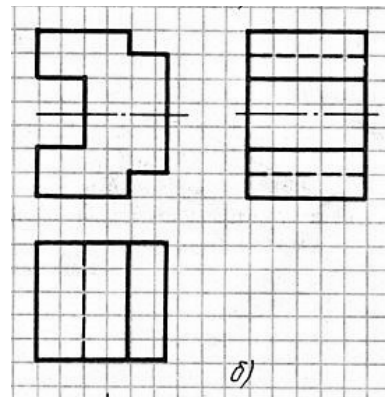
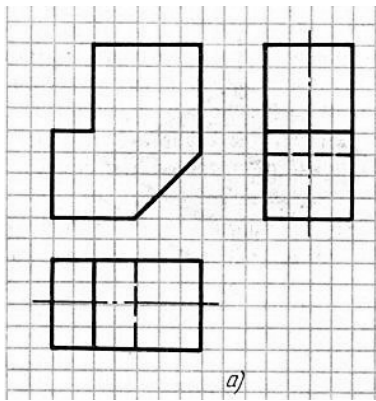
1. Построить прямоугольную изометрическую проекцию детали:



2. Построение диметрических проекций

Задания для расчетно-графической работы (примеры).

1. Построить прямоугольную диметрическую проекцию детали:



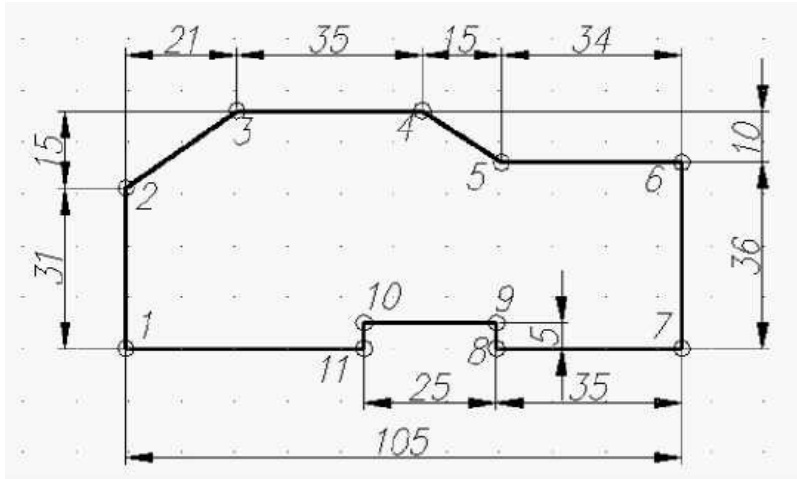
Лабораторная работа 11: Интерфейс рабочей среды AutoCAD. Настройка рабочего поля.
 Построение простых контуров

Задания теоретические :

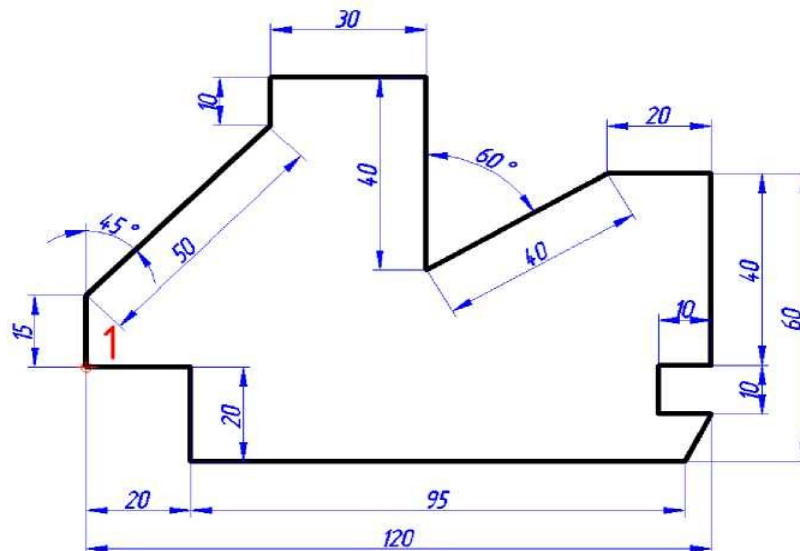
1. Посмотреть учебный фильм «Обзор возможностей среды AutoCAD»
2. Посмотреть учебный фильм «Настройка среды AutoCAD для работы»
3. Посмотреть учебный фильм «Системы координат среды AutoCAD»
4. Посмотреть учебный фильм «Построение линий в среде AutoCAD»

Задания практические:

1. Настройка линейных и угловых единиц измерения
2. Настройка размеров и границ чертежа
3. Способы ввода координат точек. Изображение отрезков и ломаных линий. Полилинии.
4. Построить по относительным координатам чертеж:



1. Построить по полярным координатам чертеж:

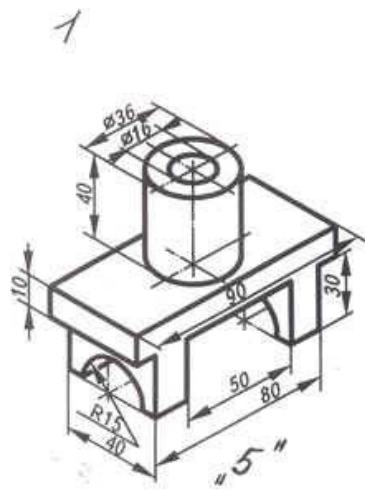


Лабораторная работа 3. Работа с привязками. Масштабирование. Свойства объектов. Работа со слоями. Построение видов

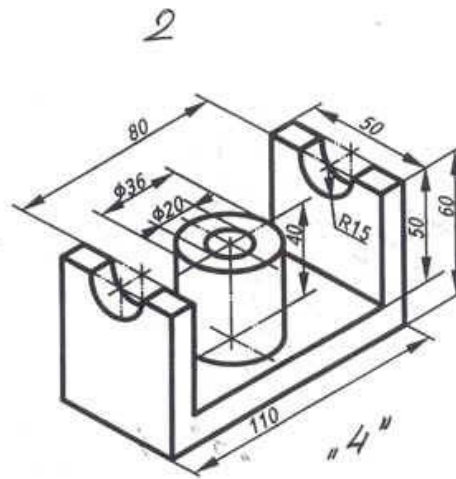
Задания теоретические:

1. Посмотреть учебный фильм «Работа с привязками в среде AutoCAD»
2. Посмотреть учебный фильм «Работа со слоями в среде AutoCAD»
3. Посмотреть учебный фильм «Построение видов в среде AutoCAD»

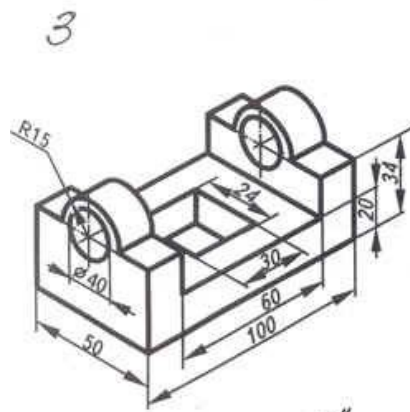
Задание 2 (для самостоятельной работы): Построить три основных вида детали (по вариантам).



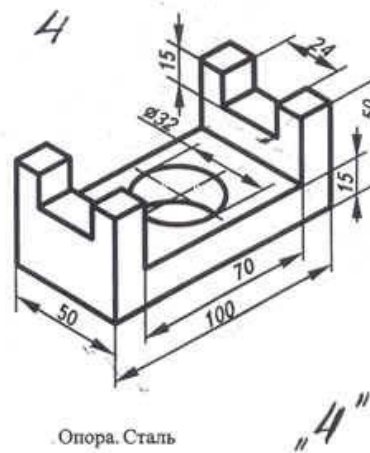
Ползун. Сталь



Стойка. Сталь



Основание. Сталь "5"



Опора. Сталь "4"

Тест оп теме «САПР»

1. Что такое САПР?
2. Когда появились первые системы автоматизированного проектирования?
3. Перечислите основные группы САПР
4. Какой пакет приложений входит в понятие САПР?
5. Что такое САД-системы?
6. Что такое САМ-системы?
7. Что такое САЕ-системы?
8. Что такое РДМ-системы?
9. Приведите примеры машиностроительных САД-систем.
10. Современные САД-систем позволяют создавать 3D модели. Назовите базовые технологии 3D моделирования.

Вопросы к дифференцированному зачету

1. Возникновение и развитие начертательной геометрии.
2. Начертательная геометрия как фундаментальная основа инженерной графики.
3. Центральное проецирование, его свойства и современное применение.
4. Параллельное проецирование, косоугольное и ортогональное проецирование, его свойства и применение.
5. Эпюр Монжа. Обратимость чертежа.
6. Понятие точки. Проецирование точки на две плоскости.
7. Проецирование точки на три плоскости. Построение комплексного чертежа.
8. Конкурирующие точки
9. Понятие прямой. Проецирование отрезка прямой.
10. Основные проекции прямой. Комплексный чертеж прямой линии.
11. Прямая общего положения
12. Частные положения прямой и их проекции.
13. Взаимное положение прямых.
14. Натуральная величина отрезка прямой.
15. Понятие плоскости и способы ее задания.
16. Построение чертежа плоскости. Плоскость общего положения.
17. Частные положения плоскостей и их проекции.
18. Задание плоскости на комплексном чертеже.
19. Прямая и точка на плоскости.
20. Прямые особого положения на плоскости, главные линии плоскости.
21. Взаимное расположение прямой и плоскости.
22. Взаимное расположение двух плоскостей.
23. Понятие поверхности, виды и способы ее задания.
24. Кривые линии, свойства кривых линий. Алгебраические и трансцендентные кривые линии. Винтовая линия.
25. Многогранники и их применение в технике. Призма и пирамида.
26. Пересечение многогранников плоскостью и прямой.
27. Поверхности вращения.
28. Пересечение поверхностей вращения с плоскостью.
29. Примеры задания поверхностей вращения, многогранников на комплексном чертеже. Формообразования технических деталей.
30. Понятие позиционной задачи. Метрики.
31. Способы решения позиционных задач: способ замены плоскостей проекции;
32. Способы решения позиционных задач: способ прямоугольного треугольника;
33. Способы решения позиционных задач: способ плоско-параллельного перемещения;
34. Способы решения позиционных задач: способ вращения; способ смещения.
35. Определение натуральных величин: длины, углов, формы.
36. Понятие аксонометрии. Основная теорема аксонометрии.
37. Прямоугольные и косоугольные аксонометрические проекции.
38. Изометрия, диметрия.
39. Правила построения изображений в изометрии и диметрии.

40. Изображение окружности и шара в аксонометрии.
41. Изображение цилиндра в аксонометрии
42. Инженерная графика как наука создания проекционных изображений.
43. Основные требования к чертежам. ГОСТ 2.109—73
44. Форматы. ГОСТ 2.301-68
45. Масштабы. ГОСТ 2.302-68.
46. Линии. ГОСТ 2.303-68.
47. Чертежные шрифты. ГОСТ 2.304-81.
48. Основная надпись. ГОСТ 2.104-68
49. Виды.
50. Размеры на чертежах. ГОСТ 2.316-2008
51. Уклоны и конусность
52. Сечения. ГОСТ 2.305-68
53. Разрезы. ГОСТ 2.305-68
54. Изображение материала на чертеже ГОСТ 2.306-68
55. Неразъемные соединения. ГОСТ 2.312-72, ГОСТ 2.313-82.
56. Разъемные соединения. ГОСТ 2.311-68, ГОСТ 2.515-66
57. Правила деления отрезка и окружности на равные части
58. Сопряжение
59. Построение уклона и конусности.
60. Технический рисунок и правила его изображения.
61. Эскиз и правила его изображения
62. Сборочный чертеж.
63. Системы автоматизированного проектирования.
64. Система координат и линии в AutoCAD.
65. Изображение видов в AutoCAD.
66. Оформление чертежа в AutoCAD.
67. Использование шаблонов в AutoCAD
68. Сопряжения в AutoCAD.
69. Массивы в AutoCAD.
70. Привязки в AutoCAD
71. Работа со шрифтами в AutoCAD
72. Выставление размеров в AutoCAD
73. Формирование основной надписи в AutoCAD
74. Масштабирование в AutoCAD. Печать чертежа в AutoCAD