

МИНИСТЕРСТВО НАУКИ И ВЫСШЕГО ОБРАЗОВАНИЯ
РОССИЙСКОЙ ФЕДЕРАЦИИ
Федеральное государственное автономное образовательное учреждение
высшего образования
«ТЮМЕНСКИЙ ГОСУДАРСТВЕННЫЙ УНИВЕРСИТЕТ»
Тобольский педагогический институт им. Д.И. Менделеева (филиал)
Тюменского государственного университета

УТВЕРЖДАЮ

Директор

Шилов С.П.



ФОНД ОЦЕНОЧНЫХ СРЕДСТВ
по учебной практике УП.03.01 Техническое проектирование и моделирование
электронных устройств
для обучающихся по программе подготовки специалистов среднего звена
15.02.10 Мехатроника и мобильная робототехника (по отраслям)
Форма обучения – очная

Оленькова Маргарита Николаевна. УП.03.01 Техническое проектирование и моделирование электронных устройств. Фонд оценочных средств учебной практики для обучающихся по программе подготовки специалистов среднего звена 15.02.10 Мехатроника и мобильная робототехника (по отраслям). Форма обучения – очная. Тобольск, 2020.

Фонд оценочных средств учебной практики разработан на основе ФГОС СПО по специальности 15.02.10 Мехатроника и мобильная робототехника (по отраслям), утвержденного приказом Министерства образования и науки Российской Федерации 09 декабря 2016 года, № 1550, на основе примерной основной образовательной программы, регистрационный номер в реестре 170828 от 17 апреля 2017 года.

Содержание

1. Общая характеристика фондов оценочных средств.....	3
2. Паспорт фонда оценочных средств.....	5
3. Типовые задания для оценки освоения учебной практики.....	7

1. Общая характеристика фондов оценочных средств

1.1. Область применения программы

Фонд оценочных средств учебной практики является частью программы подготовки специалистов среднего звена в соответствии с ФГОС СПО по специальности 15.02.10 Мехатроника и мобильная робототехника (по отраслям).

1.2. Место дисциплины в структуре программы подготовки специалистов среднего звена

Учебная практика УП.03.01. Техническое проектирование и моделирование электронных устройств входит в профессиональный учебный цикл в составе профессионального модуля ПМ.03. Разработка, моделирование и оптимизация работы мехатронных систем.

1.3. Цели и задачи дисциплины – требования к результатам освоения дисциплины

В результате освоения дисциплины обучающийся должен обладать следующими компетенциями:

ОК 01. Выбирать способы решения задач профессиональной деятельности, применительно к различным контекстам.

ОК 02. Осуществлять поиск, анализ и интерпретацию информации, необходимой для выполнения задач профессиональной деятельности.

ОК 03. Планировать и реализовывать собственное профессиональное и личностное развитие.

ОК 04. Работать в коллективе и команде, эффективно взаимодействовать с коллегами, руководством, клиентами.

ОК 05. Осуществлять устную и письменную коммуникацию на государственном языке с учетом особенностей социального и культурного контекста.

ОК 09. Использовать информационные технологии в профессиональной деятельности.

ОК 10. Пользоваться профессиональной документацией на государственном и иностранном языках.

ПК 3.1. Составлять схемы простых мехатронных систем в соответствии с техническим заданием.

ПК 3.2. Моделировать работу простых мехатронных систем.

ПК 3.3. Оптимизировать работу компонентов и модулей мехатронных систем в соответствии с технической документацией.

Код ПК, ОК	Практический опыт	Умения	Знания
ПК.3.1. ПК.3.2 ПК.3.3.	<p>ПО1 разрабатывать и моделировать простые устройства и функциональные блоки мехатронных систем;</p> <p>ПО2 моделировать простые устройства и функциональные блоки мехатронных систем;</p> <p>ПО3 оптимизировать работы компонентов и модулей мехатронных систем;</p>	<p>У1 проводить расчеты параметров типовых электрических, пневматических и гидравлических схем узлов и устройств, разрабатывать несложные мехатронные системы;</p> <p>У2 рассчитывать основные технико-экономические показатели;</p> <p>У3 оформлять техническую и технологическую документацию;</p> <p>У4 составлять структурные, функциональные и принципиальные схемы мехатронных систем;</p> <p>У5 применять специализированное программное обеспечение при моделировании мехатронных систем;</p> <p>У6 применять технологии бережливого производства при выполнении работ по оптимизации мехатронных систем;</p> <p>У7 обеспечивать безопасность работ при оптимизации работы компонентов и модулей мехатронных систем;</p> <p>У8 применять технологии бережливого производства при выполнении работ по оптимизации мехатронных систем;</p> <p>У9 выбирать наиболее оптимальные модели управления мехатронными системами; оптимизировать работу мехатронных систем по различным параметрам</p>	<p>31 концепцию бережливого производства;</p> <p>32 методы расчета параметров типовых электрических, пневматических и гидравлических схем;</p> <p>33 физические особенности сред использования мехатронных систем;</p> <p>34 типовые модели мехатронных систем;</p> <p>35 качественные показатели реализации мехатронных систем;</p> <p>36 типовые модели мехатронных систем;</p> <p>37 правила техники безопасности при проведении работ по оптимизации мехатронных систем;</p> <p>38 методы оптимизации работы компонентов и модулей мехатронных систем;</p>

Показатели оценки сформированности ОК

Результаты (освоенные общие компетенции)	Основные показатели оценки результата
<p>ОК 01. Выбирать способы решения задач профессиональной деятельности, применительно к различным контекстам.</p> <p>ОК 02. Осуществлять поиск, анализ и интерпретацию информации, необходимой для выполнения задач профессиональной деятельности.</p> <p>ОК 03. Планировать и реализовывать собственное профессиональное и личностное развитие.</p> <p>ОК 04. Работать в коллективе и команде, эффективно взаимодействовать с коллегами, руководством, клиентами.</p> <p>ОК 05. Осуществлять устную и письменную коммуникацию на государственном языке с учетом особенностей социального и культурного контекста.</p> <p>ОК 09. Использовать информационные технологии в профессиональной деятельности.</p> <p>ОК 10. Пользоваться профессиональной документацией на государственном и иностранном языках.</p>	<p>Знает:</p> <p>39 актуальный профессиональный и социальный контекст, в котором приходится работать и жить;</p> <p>310 основные источники информации и ресурсы для решения задач и проблем в профессиональном и/или социальном контексте;</p> <p>311 алгоритмы выполнения работ в профессиональной и смежных областях;</p> <p>312 методы работы в профессиональной и смежных сферах;</p> <p>313 структура плана для решения задач;</p> <p>314 порядок оценки результатов решения задач профессиональной деятельности;</p> <p>315 номенклатура информационных источников, применяемых в профессиональной деятельности;</p> <p>316 приемы структурирования информации;</p> <p>317 формат оформления результатов поиска информации;</p> <p>318 содержание актуальной нормативно-правовой документации;</p> <p>319 современная научная и профессиональная терминология;</p> <p>320 возможные траектории профессионального развития и самообразования</p> <p>321 психология коллектива;</p> <p>322 психология личности;</p> <p>323 основы проектной деятельности;</p> <p>324 особенности социального и культурного контекста;</p> <p>325 правила оформления документов;</p> <p>326 современные средства и устройства информатизации;</p> <p>327 порядок их применения и программное обеспечение в профессиональной деятельности;</p> <p>328 правила построения простых и сложных предложений на профессиональные темы;</p> <p>329 основные общеупотребительные глаголы (бытовая и профессиональная лексика);</p> <p>330 лексический минимум, относящийся к описанию предметов, средств и процессов профессиональной деятельности;</p> <p>331 особенности произношения;</p> <p>правила чтения текстов профессиональной направленности</p> <p>Умеет:</p> <p>У10 распознавать задачу и/или проблему в профессиональном и/или социальном контексте;</p> <p>У11 анализировать задачу и/или проблему и выделять её составные части;</p> <p>У12 правильно выявлять и эффективно искать информацию, необходимую для решения задачи и/или</p>

	<p>проблемы;</p> <p>У13 составлять план действия,</p> <p>У14 определять необходимые ресурсы;</p> <p>У15 владеть актуальными методами работы в профессиональной и смежных сферах;</p> <p>У16 реализовать составленный план;</p> <p>У17 оценивать результат и последствия своих действий (самостоятельно или с помощью наставника) ;</p> <p>У18 определять задачи поиска информации;</p> <p>У19 определять необходимые источники информации;</p> <p>У20 планировать процесс поиска;</p> <p>У21 структурировать получаемую информацию;</p> <p>У22 выделять наиболее значимое в перечне информации;</p> <p>У23 оценивать практическую значимость результатов поиска;</p> <p>У24 оформлять результаты поиска;</p> <p>У25 определять актуальность нормативно-правовой документации в профессиональной деятельности;</p> <p>У26 выстраивать траектории профессионального и личностного развития;</p> <p>У27 организовывать работу коллектива и команды;</p> <p>У28 взаимодействовать с коллегами, руководством, клиентами;</p> <p>У29 излагать свои мысли на государственном языке;</p> <p>У30 оформлять документы;</p> <p>У31 применять средства информационных технологий для решения профессиональных задач;</p> <p>У32 использовать современное программное обеспечение;</p> <p>У33 понимать общий смысл четко произнесенных высказываний на известные темы (профессиональные и бытовые);</p> <p>У34 понимать тексты на базовые профессиональные темы;</p> <p>У35 участвовать в диалогах на знакомые общие и профессиональные темы;</p> <p>У36 строить простые высказывания о себе и о своей профессиональной деятельности;</p> <p>У37 кратко обосновывать и объяснить свои действия (текущие и планируемые);</p> <p>У38 писать простые связанные сообщения на знакомые или интересующие профессиональные темы.</p> <hr/> <p>ПО4 распознавание сложных проблемных ситуаций в различных контекстах;</p> <p>ПО5 проведение анализа сложных ситуаций при решении задач профессиональной деятельности;</p> <p>ПО6 определение этапов решения задачи;</p> <p>ПО7 определение потребности в информации;</p> <p>ПО8 осуществление эффективного поиска;</p> <p>ПО9 выделение всех возможных источников нужных ресурсов, в том числе неочевидных;</p> <p>ПО10 разработка детального плана действий;</p> <p>ПО11 оценка рисков на каждом шагу;</p>
--	---

	<p>ПО12 оценка плюсов и минусов полученного результата, своего плана и его реализации, предложение критериев оценки и рекомендации по улучшению плана;</p> <p>ПО13 планирование информационного поиска из широкого набора источников, необходимого для выполнения профессиональных задач;</p> <p>ПО14 проведение анализа полученной информации, выделение в ней главных аспектов;</p> <p>ПО15 структурирование отобранной информации в соответствии с параметрами поиска;</p> <p>ПО16 интерпретация полученной информации в контексте профессиональной деятельности;</p> <p>ПО17 использование актуальной нормативно-правовой документации по профессии (специальности);</p> <p>ПО18 применение современной научной профессиональной терминологии;</p> <p>ПО19 определение траектории профессионального развития и самообразования;</p> <p>ПО20 участие в деловом общении для эффективного решения деловых задач</p> <p>ПО21 планирование профессиональной деятельности;</p> <p>ПО22 грамотно устно и письменно излагать свои мысли по профессиональной тематике на государственном языке;</p> <p>ПО23 проявление толерантность в рабочем коллективе;</p> <p>ПО24 применение средств информатизации и информационных технологий для реализации профессиональной деятельности;</p> <p>ПО25 применение в профессиональной деятельности инструкций на государственном и иностранном языке;</p> <p>ПО26 ведение общения на профессиональные темы</p>
--	--

2. Паспорт фонда оценочных средств

п/п	Темы дисциплины, МДК, разделы (этапы) практики, в ходе текущего контроля, вид промежуточной аттестации с указанием семестра	Код контролируемой компетенции (или её части), знаний, умений	Наименование оценочного средства (с указанием количество вариантов, заданий и т.п.)
ПМ.03. Разработка, моделирование и оптимизация работы мехатронных систем			
МДК.03.01. Разработка и моделирование мехатронных систем			
1.	Раздел 1. Составление схем простых мехатронных систем в соответствии с техническим заданием.	31-331, У1-У38, ПО1-ПО26, ОК01-ОК5, ОК9, ОК10, ПК.3.1-ПК.3.3	Задание 1
2.	Раздел 2. Моделирование работы простых мехатронных систем.	31-331, У1-У38, ПО1-ПО26, ОК01-ОК5, ОК9, ОК10, ПК.3.1-ПК.3.3	Задание 2
3.	Раздел 3. Оптимизация работы компонентов и модулей мехатронных систем в соответствии с технической документацией.	31-331, У1-У38, ПО1-ПО26, ОК01-ОК5, ОК9, ОК10, ПК.3.1-ПК.3.3	Задание 3
4.	Промежуточная аттестация в 5 семестре	31-331, У1-У38, ПО1-ПО26, ОК01-ОК5, ОК9, ОК10, ПК.3.1-ПК.3.3	Дифференцированный зачет (дневник и отчет по учебной практике)

3. Типовые задания для оценки освоения учебной практики

Раздел 1. Составление схем простых мехатронных систем в соответствии с техническим заданием.

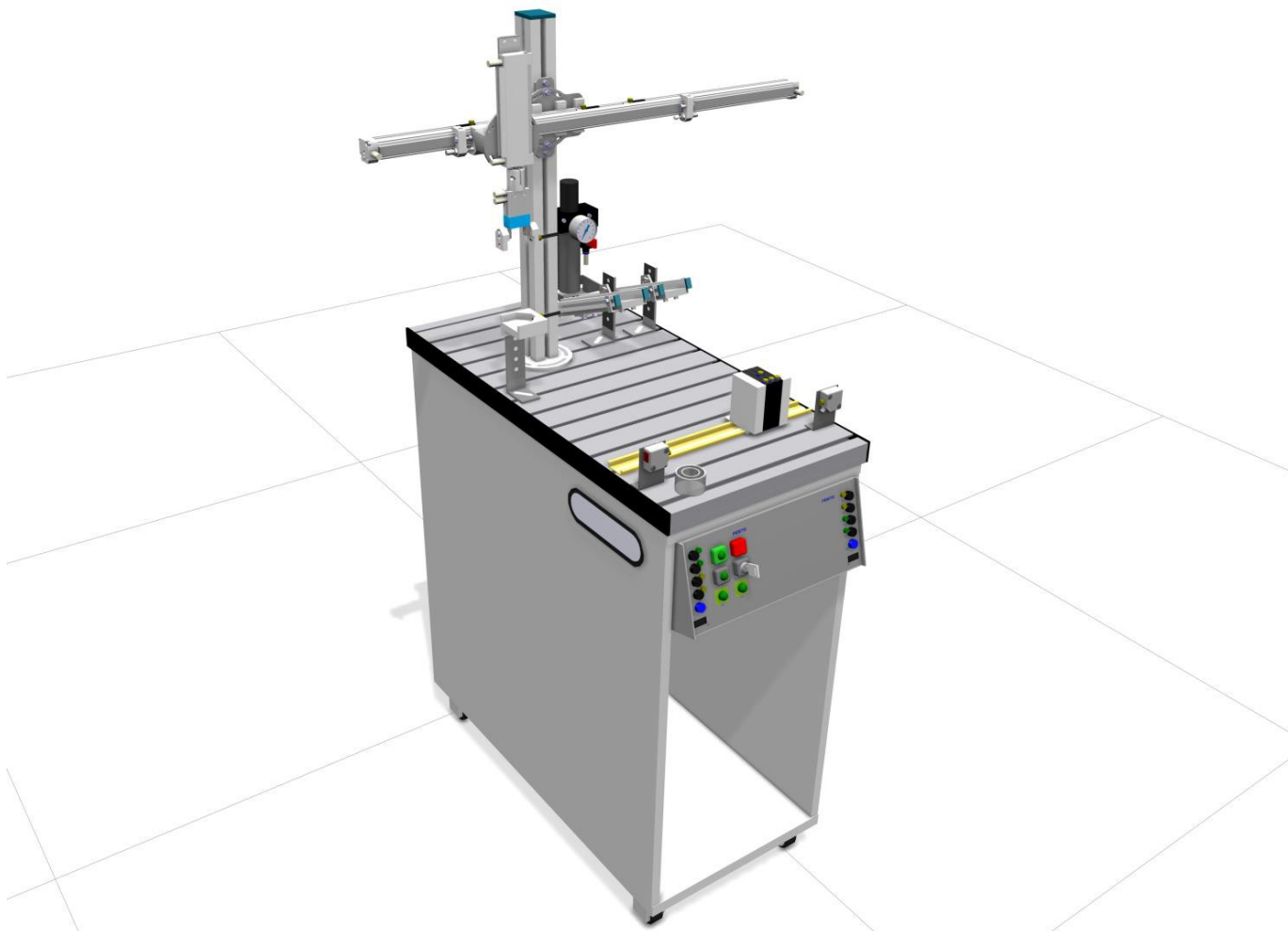
31-331, У1-У38, ПО1-ПО26,
ОК01-ОК5, ОК9, ОК10, ПК.3.1-
ПК.3.3

Задание 1. Программирование станции перемещения материалов с электрическим приводом и магазинным модулем (Модель мехатронной системы выдается в готовом виде)

Участнику необходимо:

1. Сконфигурировать аппаратную части ПЛК виртуальной модели мехатронной станции в виртуальной среде Ciros Education.
2. Разработать проект управляющей программы в соответствии с предоставленным алгоритмом работы мехатронной станции в среде TIAPortal.
3. Осуществить отладку программы управления на виртуальной модели в среде Ciros.
4. Осуществить настройку связи виртуальной модели мехатронной станции в Ciros Education с программным симулятором PLCSIM Advanced через Ez OPC сервер и продемонстрировать работу станции.

Сценарий. Вы ответственный за доставку автоматизированной станции, приобретённой крупным заказчиком. Станция будет обеспечивать частичную автоматизацию технологических процессов на предприятии заказчика.



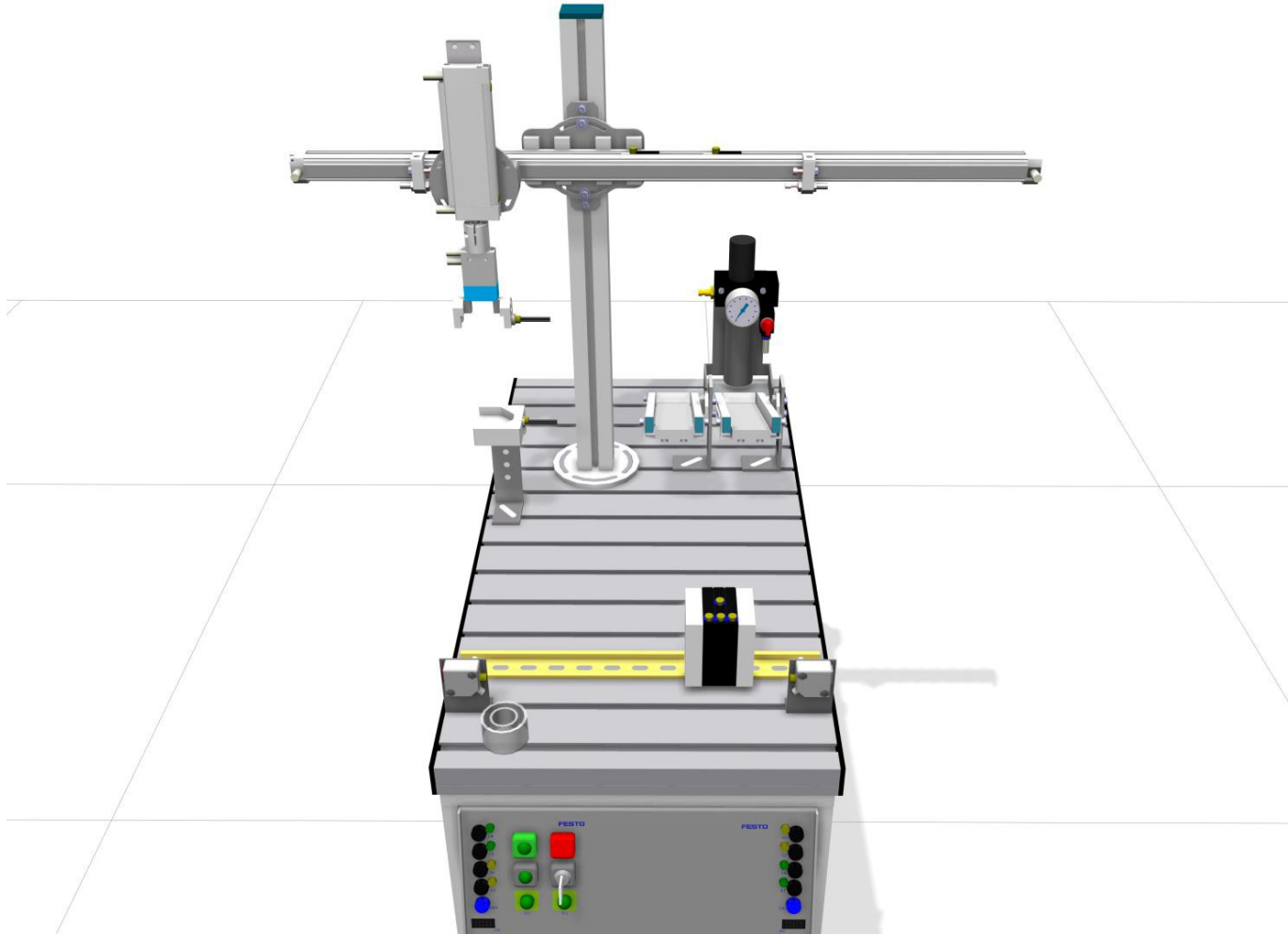
Задание. Разработайте программу управления для ПЛК, согласно описанию алгоритма работы станции, и продемонстрируйте работу станции.

Задание считается завершённым, когда:

Программа ПЛК выполняется без ошибок и сбоев. Проверка осуществляется согласно описанию алгоритма работы станции.

ДЕТАЛИ КОНФИГУРАЦИИ СИСТЕМЫ УПРАВЛЕНИЯ:

Модуль	Модель	Серийный номер	Версия	Адрес
CPU	1515-2 PN	6ES7 515-2AM01-0AB0	2.8	–
SM	DI 16x24VDC HF	6ES7 521-1BH00-0AB0	2.2	0...1
SM	DQ 16x24VDC/0.5A HF	6ES7 522-1BH01-0AB0	1.1	0...1



Исходное положение подвижных механизмов станции:

- Механизм подачи деталей из магазина втянут (пневмоцилиндр выдвинут).
- Модуль захвата в позиции сброса деталей на скат №2.
- Захват открыт.
- Захват поднят.

ВХОДНЫЕ/ВЫХОДНЫЕ СИГНАЛЫ СТАНЦИИ

I/O	Function
DI 0.0	Наличие заготовки на подставке
DI 0.1	Захват в позиции «Подставка»
DI 0.2	Захват в позиции «Скат 2»
DI 0.3	Захват в позиции «Скат 1»
DI 0.4	Захват опущен
DI 0.5	Захват поднят
DI 0.6	Заготовка не черная
DQ 0.0	Движение каретки к

	позиции захвата заготовки
DQ 0.1	Движение каретки к позиции сброса заготовки
DQ 0.2	Опустить захват
DQ 0.3	Открыть захват
DQ 0.4	Красная сигнальная лампа
DQ 0.5	Желтая сигнальная лампа
DQ 0.6	Зеленая сигнальная лампа

Раздел 2. Моделирование работы простых мехатронных систем.	31-331, У1-У38, ПО1-ПО26, ОК01-ОК5, ОК9, ОК10, ПК.3.1-ПК.3.3
--	--

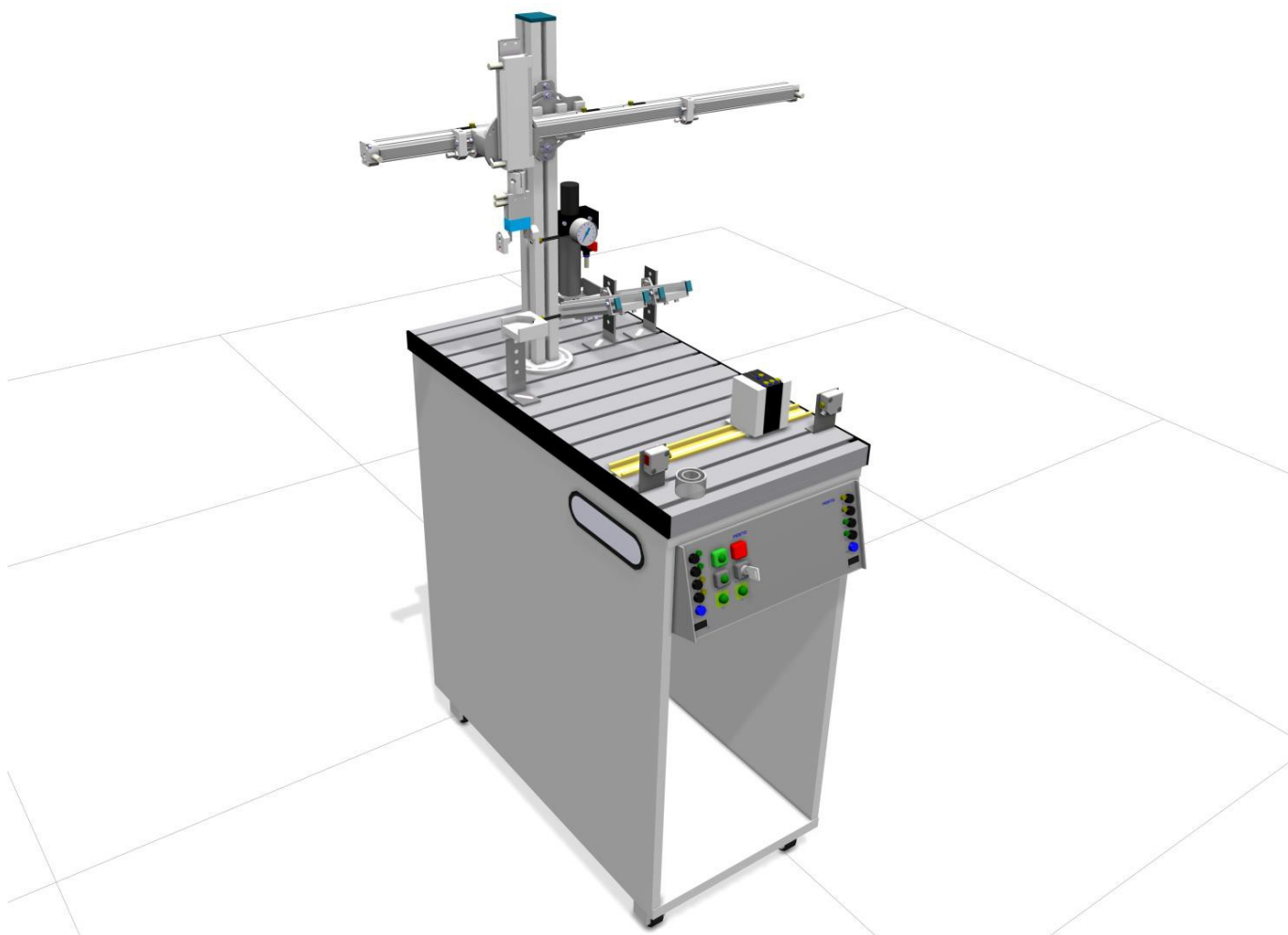
Задание 2. Разработка исполнительных схем (пневматических и электротехнических) мехатронных модулей (станций).

Участнику необходимо:

1. Разработать исполнительные схемы для станции, соединив и указав все компоненты системы с портами ввода/вывода Fluidsim согласно списку распределения.
2. Смоделировать работу мехатронной станции посредством среды разработки Fluidsim.
3. Осуществить отладку принципиальных схем управления с помощью программного симулятора PLCSIM Advanced через Ez OPC сервер.

Задание. Разработать принципиальную схему управления для станции:

- добавить все компоненты;
- добавить маркировку для каждого компонента;
- соединить все компоненты с портом ввода / вывода Fluidsim согласно таблице подключений.



Общие условия выполнения принципиальной схемы:

- Группы компонентов (модулей) должны быть очерчены пунктирной линией.
- Механически собранный компонент должен быть очерчен пунктирной линией с точкой.
- Толщина всех линий 0,1мм.

Professional Judgment (Реализация принципиальной схемы):

- Элементы и линии связи между ними размещены на схеме таким образом, чтобы обеспечить наиболее наглядное изображение цепей и наилучшее представление о взаимодействии ее компонентов.
- Линии связи должны состоять из горизонтальных и вертикальных сегментов с наименьшим количеством перегибов и пересечений.
- На принципиальных схемах все устройства показаны в выключенном состоянии.
- Маркировки не должны пересекать элементы.
- Все элементы в модулях (схемах) расположены на одном уровне.
- Все модули в принципиальной схеме расположены на одном уровне.

ОПИСАНИЕ ЭЛЕМЕНТОВ СТАНЦИИ

Элементы	Описание
№1. Транспортировка	
Пневматический линейный привод	Ваша задача: <ul style="list-style-type: none"> – добавить и соединить цилиндр двойного действия с поршнем; – добавить три датчика конечного положения.

Цилиндр двустороннего действия	<p>Ваша задача:</p> <ul style="list-style-type: none"> – добавить и соединить цилиндр двойного действия с поршнем; – добавить два датчика конечного положения.
Захват	<p>Ваша задача:</p> <ul style="list-style-type: none"> - добавить и подключить пневматический захват;
Распределитель	<p>Ваша задача:</p> <ul style="list-style-type: none"> – добавить и подключить три распределителя с электромагнитным управлением; <p>2х 5/2-ходовой клапан, моностабильный, NC Тип приведения в действие: электрический Тип сброса: механическая пружина Ручное управление: нажатие Тип пилотирования: пилотируемый Пилотная подача воздуха: внутренняя 1х распределительный клапан для цилиндра без поршня. *На усмотрение участника *</p>
Соленоидный клапан	<p>Ваша задача:</p> <ul style="list-style-type: none"> – добавить и подключить три соленоида; <p>Условия работы электромагнитного клапана (5/2-ходовой клапан): По одному сигналу электромагнитный клапан переключает распределительный клапан. Если сигнала нет, клапан управления направлением возвращается в исходное положение. 1х распределительный клапан для цилиндра без поршня. *На усмотрение участника *</p>
Оптический датчик приближения	<p>Ваша задача:</p> <ul style="list-style-type: none"> – добавить и подключить два оптических бесконтактных переключателя; – подключить к терминалу в соответствии с таблицей подключений Модуля 1.
Магнитный бесконтактный выключатель	<p>Ваша задача:</p> <ul style="list-style-type: none"> – добавить и подключить пять магнитных бесконтактных выключателей; – подключить к терминалу в соответствии с таблицей подключений Модуля 1.
№2. Сигнальная колонна	
Сигнальная колонна	<p>Ваша задача:</p> <ul style="list-style-type: none"> – добавить и подключить три сигнальные лампы; – подключить к терминалу в соответствии с таблицей подключений Модуля 1.
№3. Панель управления	

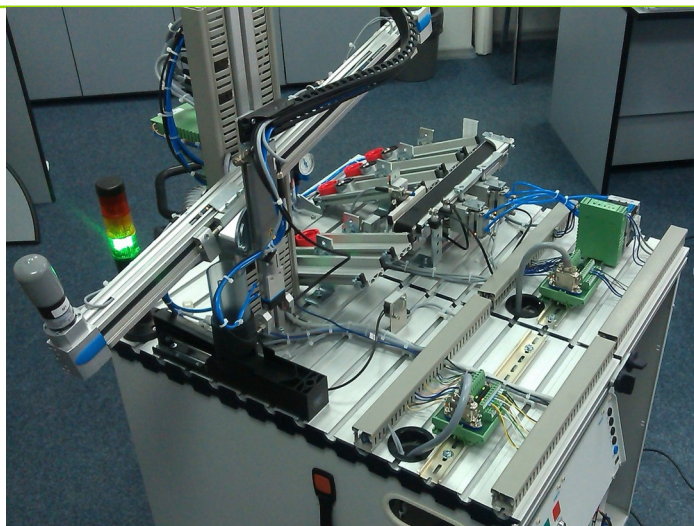
Сигнальная лампа «Старт»	Ваша задача: – добавить и подключить сигнальную лампу; – подключить её к панели управления. Цвет лампы: зеленый.
Сигнальная лампа «Сброс»	Ваша задача: – добавить и подключить сигнальную лампу; – подключить её к панели управления. Цвет лампы: синий.
Сигнальная лампа «Q1»	Ваша задача: – добавить и подключить сигнальную лампу; – подключить её к панели управления. Цвет лампы: оранжевый.
Сигнальная лампа «Q2»	Ваша задача: – добавить и подключить сигнальную лампу; – подключить её к панели управления. Цвет лампы: оранжевый.
Кнопка с ручным управлением «Старт»	Ваша задача: – добавить и подключить кнопку; – подключить её к панели управления. Условия эксплуатации: Когда вы нажимаете кнопку, сигнал подается на терминал. Когда кнопка отпущена, сигнал исчезает.
Кнопка с ручным управлением «Стоп»	Ваша задача: – добавить и подключить кнопку; – подключить её к панели управления. Условия эксплуатации: Когда вы нажимаете кнопку, сигнал исчезает. Когда кнопка отпущена, сигнал подается на терминал.
Кнопка с ручным управлением «Ключ» (кнопка с фиксацией)	Ваша задача: – добавить и подключить кнопку; – подключить её к панели управления. Условия эксплуатации: Когда вы нажимаете кнопку, сигнал подается на терминал. Когда вы нажимаете второй раз, сигнал исчезает.
Кнопка с ручным управлением «Сброс»	Ваша задача: – добавить и подключить кнопку; – подключить её к панели управления. Условия эксплуатации: Когда вы нажимаете кнопку, сигнал подается на терминал. Когда кнопка отпущена, сигнал исчезает.

Раздел 3. Оптимизация работы компонентов и модулей мехатронных систем в соответствии с технической документацией.

31-331, У1-У38, ПО1-ПО26, ОК01-ОК5, ОК9, ОК10, ПК.3.1-ПК.3.3

Задание 3. Оптимизация производственной линии состоящей из станции перемещения материалов и станции сортировки деталей

Сценарий. Производственная линия нуждается в оптимизации, вам необходимо повысить производительность, уменьшив время обработки заготовок и повысить энергоэффективность, уменьшив потребление сжатого воздуха.



Задание. Вам необходимо оптимизировать техпроцесс с целью производства 6 заготовок в минимально короткие сроки и с наименьшим потреблением сжатого воздуха.

Задание считается завершённым, когда:

1. Программа ПЛК выполняется без ошибок и сбоев. Проверка осуществляется согласно описанию алгоритма работы станции.
2. Система удовлетворяет всем требованиям, описанным в документе «Профессиональная практика».

Станция будет отправлена заказчику сразу же, как только Вы завершите работу. Возможности внести изменения позже не будет.

Техника безопасности. Не допускается работа со станциями в момент, когда они запущены.

Цель. Высокопроизводительная, надёжная и энергоэффективная производственная линия.

Условия:

- Допускается изменение программы ПЛК.
- 6 заготовок будут загружены в магазин, необходимо отсортировать.
- Максимальное рабочее давление 6 бар.
- Максимальное напряжение питания 24В.
- Столкновения подвижных механизмов недопустимы (столкновения заготовок на конвейерных лентах допустимы).
- Допустимо перемещение датчиков в пределах станции, но без замены электроразводки.
- Заготовки будут загружены в случайном порядке.
- Недопустимо использовать ленту (скотч, изоленту) в производственной линии (в противном случае будут сниматься баллы за профессиональную практику).

Исключения:


- Допустимо наличие более 1 заготовки на конвейерной ленте.

- Нажатие кнопки Start однократное (6 заготовок должны быть отсортированы в автоматическом режиме).
- Перемещение вручную заготовок, механизмов и т. д. недопустимо.
- Состояние световой индикации проверяется только при запуске системы (лампа Start) и в конце работы линии.
- Необходимо включить Красную, Желтую и зелёную лампы светофора, как только последняя заготовка упадет в нужный скат.
- Время и расход сжатого воздуха фиксируется, как только загораются Красную, Желтую и зелёную лампы светофора и заготовки корректно отсортированы.
По истечению макс 90 мин система должна быть подготовлена к запуску:
- Баллов за время выполнения задания не предусмотрено (оценивается только время сортировки).
- Все модули и компоненты закреплены и настроены.
- Внешний вид станции и расположение компонентов должны быть схожи с предыдущими заданиями (датчики можно перемещать около точки их изначальной установки).
- Станции должны быть готовы к запуску по кнопке Start; должна гореть лампа Start.
По окончанию выполнения задания, 3 представителя оценивающей команды засекают время производства 6-ти заготовок. В зачёт идет среднее значение из трех полученных. Расход воздуха записывается с экрана расходомера.

Основные методы снижения потребления сжатого воздуха:

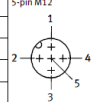


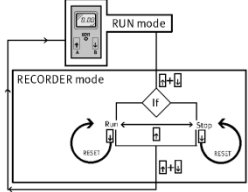
Выберите и реализуйте те, которые можно применять для вашей линии.
Измерение потребления воздуха:



Подключите только провода 24V/0V к терминалу станции. Используйте кабельные наконечники. Не обрезайте провод (пусть останется кольцо). Подключите через датчик пневмошланг от компрессора.

• Wire the SFAB as follows:

Pin	Assignment	Core colours ¹⁾	Plug ²⁾
1	DC +24 V operating voltage	brown (BN)	5-pin M12 
2	Binary outputs B (Out B)	white (WH)	
3	0V	blue (BU)	
4	Binary output A (Out A)	black (BK)	
5	Analogue output C (Out C) ³⁾	grey (GY)	



Выберите режим RECORDER (ЗАПИСЬ).

В режиме RECORDER (ЗАПИСЬ) можно с помощью ручного управления выполнить измерение суммарного потребления воздуха:

1. Одновременно нажмите кнопку А и кнопку В. SFAB находится в режиме RECORDER (ЗАПИСЬ). Отображается состояние измерения потребления воздуха [Run] или [Stop].

2. Если отображается [Stop], нажмите кнопку А. Появится [Run] и «бегущий огонек». Измерение потребления воздуха запущено.
3. Снова нажмите кнопку А. Отобразится [Stop]. Измерение потребления воздуха остановлено.
4. Одновременно нажмите кнопку А и кнопку В. SFAB находится в режиме RUN (ВЫПОЛНЕНИЕ).

Нажмите кнопку В в режиме RECORDER (ЗАПИСЬ) для сброса измеренного значения до нуля.

Промежуточная аттестация в 5	31-331, У1-У38, ПО1-ПО26, ОК01-ОК5, ОК9, ОК10, ПК.3.1-ПК.3.3
------------------------------	--

По итогам учебной практики «Техническое проектирование и моделирование электронных устройств» студентами должен быть подготовлен:

- дневник, в котором присутствуют ведомость учета содержания учебной практики (см. приложение Б); техническое описание разработанных, смонтированных (собранных) систем, листинг управляющей программы;
- оформленный отчет по требованиям учебного заведения;
- представить разработанные работоспособные мехатронные системы, в соответствии с техническими заданиями (прототип, фото, видео и т.д.).

Защита результатов практики проводится в виде проверки отчетной документации практики, презентации работоспособности мехатронных и робототехнических систем.

По итогам практики выставляется зачет за прохождение учебной практики «Техническое проектирование и моделирование электронных устройств».

ТРЕБОВАНИЯ К ОТЧЕТУ ПО ПРАКТИКЕ

Содержание отчета по учебной практике должно полностью соответствовать программе практики с кратким описанием выполненных работ, отражать умение студента применять на практике теоретические знания, полученные в процессе обучения. Описание проделанной работы должно сопровождаться схемами, образцами, а также ссылками на использованную литературу.

Предъявление мехатронных систем осуществляется в виде: работающего устройства, схемы монтажа (сборки), программной реализации, 3D модели.

Страницы отчета должны быть формата А4, пронумерованы и заключены в твердую обложку.

Отчет по практике должен быть подписан руководителем практики. Оформление отчета должно соответствовать стандартам оформления технической и текстовой документации.

Отчет имеет следующую структуру:

- титульный лист (см. приложение А);
- ведомость учета содержания учебной практики (см. приложение Б);
- техническое описание системы;
- листинг управляющей программы.

ЗАЩИТА ОТЧЕТА

Защита отчета производится сразу по окончании практики по графику, к защите должны быть представлены:

- отчет по практике с подписью руководителя практики;
- разработанные мехатронные системы и проектно-конструкторская документация по ним.

При неудовлетворительной оценке за учебную практику, отсутствия оформленного отчета, студент не допускается к прохождению профессиональной практики и

междисциплинарному и квалификационному экзамену. В исключительных случаях сроки практики могут быть продлены.

МИНИСТЕРСТВО ОБРАЗОВАНИЯ И НАУКИ РОССИЙСКОЙ ФЕДЕРАЦИИ
ФЕДЕРАЛЬНОЕ ГОСУДАРСТВЕННОЕ АВТОНОМНОЕ ОБРАЗОВАТЕЛЬНОЕ
УЧРЕЖДЕНИЕ ВЫСШЕГО ОБРАЗОВАНИЯ
«ТЮМЕНСКИЙ ГОСУДАРСТВЕННЫЙ УНИВЕРСИТЕТ»
Тобольский педагогический институт им. Д.И. Менделеева (филиал)
Тюменского государственного университета

ОТЧЕТ
ПО УЧЕБНОЙ ПРАКТИКЕ
УП.03.01 ТЕХНИЧЕСКОЕ ПРОЕКТИРОВАНИЕ И МОДЕЛИРОВАНИЕ
ЭЛЕКТРОННЫХ УСТРОЙСТВ
15.02.10 Мехатроника и мобильная робототехника (по отраслям)

Обучающегося _____
ФИО полностью
группы _____

Руководитель практики

ФИО полностью

Тобольск, 2020

