

Документ подписан простой электронной подписью
Информация о владельце:
ФИО: Романчук Тобольский
Должность: Ректор
Дата подписания: 23.11.2022 17:37:46
Уникальный программный ключ:
e68634da050325a9234284dd96b4f0f8b288e139

ФГАОУ ВО «Тюменский государственный университет»
Тобольский педагогический институт им. Д.И.Менделеева (филиал)
Тюменского государственного университета

УТВЕРЖДЕНО
Заместителем директора филиала
Шитиковым П.М.
РАЗРАБОТЧИК
Оленькова М.Н., Алексеевнина А.К.

ФОНД ОЦЕНОЧНЫХ СРЕДСТВ
УП.03.01. ТЕХНИЧЕСКОЕ ПРОЕКТИРОВАНИЕ И МОДЕЛИРОВАНИЕ ЭЛЕКТРОННЫХ
УСТРОЙСТВ
ПМ.03 РАЗРАБОТКА, МОДЕЛИРОВАНИЕ И ОПТИМИЗАЦИЯ РАБОТЫ МЕХАТРОННЫХ
СИСТЕМ
для обучающихся по программе подготовки специалистов среднего звена
15.02.10 Мехатроника и мобильная робототехника (по отраслям)
(базовая подготовка)
форма обучения очная

Оленькова М.Н., Алексеевнина А.К. УП.03.01. Техническое проектирование и моделирование электронных устройств. Фонд оценочных средств дисциплины для обучающихся по программе подготовки специалистов среднего звена 15.02.10 Мехатроника и мобильная робототехника (по отраслям). Форма обучения – очная. Тобольск, 2022.

Фонд оценочных средств дисциплины разработан на основе ФГОС СПО по специальности 15.02.10 Мехатроника и мобильная робототехника (по отраслям), утвержденного приказом Министерства образования и науки Российской Федерации 09 декабря 2016 года, № 1550, на основе примерной основной образовательной программы, регистрационный номер в реестре 170828 от 17 апреля 2017 года.

Содержание

1. Общая характеристика фондов оценочных средств.....	3
2. Паспорт фонда оценочных средств.....	5
3. Типовые задания для оценки освоения учебной практики.....	7

1. Общая характеристика фондов оценочных средств

1.1. Область применения программы

Фонд оценочных средств учебной практики является частью программы подготовки специалистов среднего звена в соответствии с ФГОС СПО по специальности 15.02.10 Мехатроника и мобильная робототехника (по отраслям).

1.2. Место дисциплины в структуре программы подготовки специалистов среднего звена

Учебная практика УП.03.01. Техническое проектирование и моделирование электронных устройств входит в профессиональный учебный цикл в составе профессионального модуля ПМ.03. Разработка, моделирование и оптимизация работы мехатронных систем.

1.3. Цели и задачи дисциплины – требования к результатам освоения дисциплины

Умения	Знания
<p>У 1. Проводить расчеты параметров типовых электрических, пневматических и гидравлических схем узлов и устройств, разрабатывать несложные мехатронные системы.</p> <p>У 2. Применять специализированное программное обеспечение при разработке и моделировании мехатронных систем.</p> <p>У 3. Составлять структурные, функциональные и принципиальные схемы мехатронных систем.</p> <p>У 4. Оптимизировать работу мехатронных систем по различным параметрам.</p>	<p>З 1. Правила техники безопасности при проведении работ по оптимизации мехатронных систем.</p> <p>З 2. Методы расчета параметров типовых электрических, пневматических и гидравлических схем.</p> <p>З 3. Типовые модели мехатронных систем.</p> <p>З 4. Методы оптимизации работы компонентов и модулей мехатронных систем.</p>

В результате освоения дисциплины обучающийся должен обладать следующими компетенциями:

ОК 01. Выбирать способы решения задач профессиональной деятельности, применительно к различным контекстам.

ОК 02. Осуществлять поиск, анализ и интерпретацию информации, необходимой для выполнения задач профессиональной деятельности.

ОК 03. Планировать и реализовывать собственное профессиональное и личностное развитие.

ОК 04. Работать в коллективе и команде, эффективно взаимодействовать с коллегами, руководством, клиентами.

ОК 05. Осуществлять устную и письменную коммуникацию на государственном языке с учетом особенностей социального и культурного контекста.

ОК 09. Использовать информационные технологии в профессиональной деятельности.

ОК 10. Пользоваться профессиональной документацией на государственном и иностранном языках.

ПК 3.1. Составлять схемы простых мехатронных систем в соответствии с техническим заданием.

ПК 3.2. Моделировать работу простых мехатронных систем.

ПК 3.3. Оптимизировать работу компонентов и модулей мехатронных систем в соответствии с технической документацией.

2. Паспорт фонда оценочных средств

п/п	Темы дисциплины, МДК, разделы (этапы) практики, в ходе текущего контроля, вид промежуточной аттестации с указанием семестра	Код контролируемой компетенции (или её части), знаний, умений	Наименование оценочного средства (с указанием количества вариантов, заданий и т.п.)
ПМ.03. Разработка, моделирование и оптимизация работы мехатронных систем			
МДК.03.01. Разработка и моделирование мехатронных систем			
1.	Раздел 1. Составление схем простых мехатронных систем в соответствии с техническим заданием.	У3, 31, 32, ОК1, ОК2, ПК3.1	Задание 1
2.	Раздел 2. Моделирование работы простых мехатронных систем.	У1, У2, 33, ОК3-ОК5, ПК3.2	Задание 2
3.	Раздел 3. Оптимизация работы компонентов и модулей мехатронных систем в соответствии с технической документацией.	У4, 34, ОК9, ОК10, ПК3.3	Задание 3
4.	Промежуточная аттестация в 5 семестре (зачет по учебной практике).	У1-У4, 31-34, ОК1-ОК5, ОК9, ОК10, ПК3.1-ПК3.3	Дневник и отчет по учебной практике

3. Типовые задания для оценки освоения учебной практики

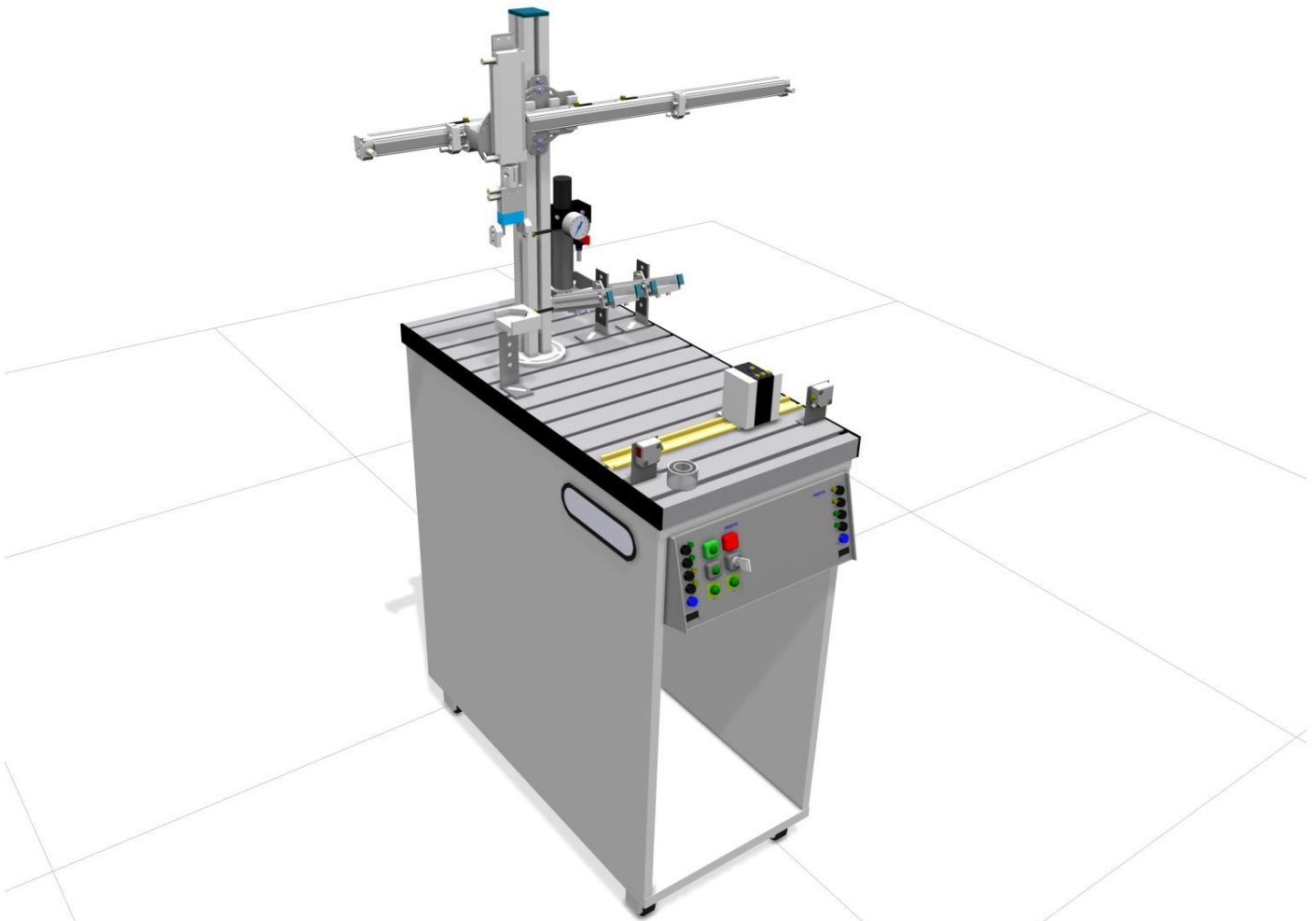
Раздел 1. Составление схем простых мехатронных систем в соответствии с техническим заданием.	У3, 31, 32, ОК1, ОК2, ПК3.1
--	--------------------------------

Задание 1. Программирование станции перемещения материалов с электрическим приводом и магазинным модулем (Модель мехатронной системы выдается в готовом виде)

Участнику необходимо:

1. Сконфигурировать аппаратную часть ПЛК виртуальной модели мехатронной станции в виртуальной среде Ciros Education.
2. Разработать проект управляющей программы в соответствии с предоставленным алгоритмом работы мехатронной станции в среде TIAPortal.
3. Осуществить отладку программы управления на виртуальной модели в среде Ciros.
4. Осуществить настройку связи виртуальной модели мехатронной станции в Ciros Education с программным симулятором PLCSIM Advanced через Ez OPC сервер и продемонстрировать работу станции.

Сценарий. Вы ответственный за доставку автоматизированной станции, приобретённой крупным заказчиком. Станция будет обеспечивать частичную автоматизацию технологических процессов на предприятии заказчика.



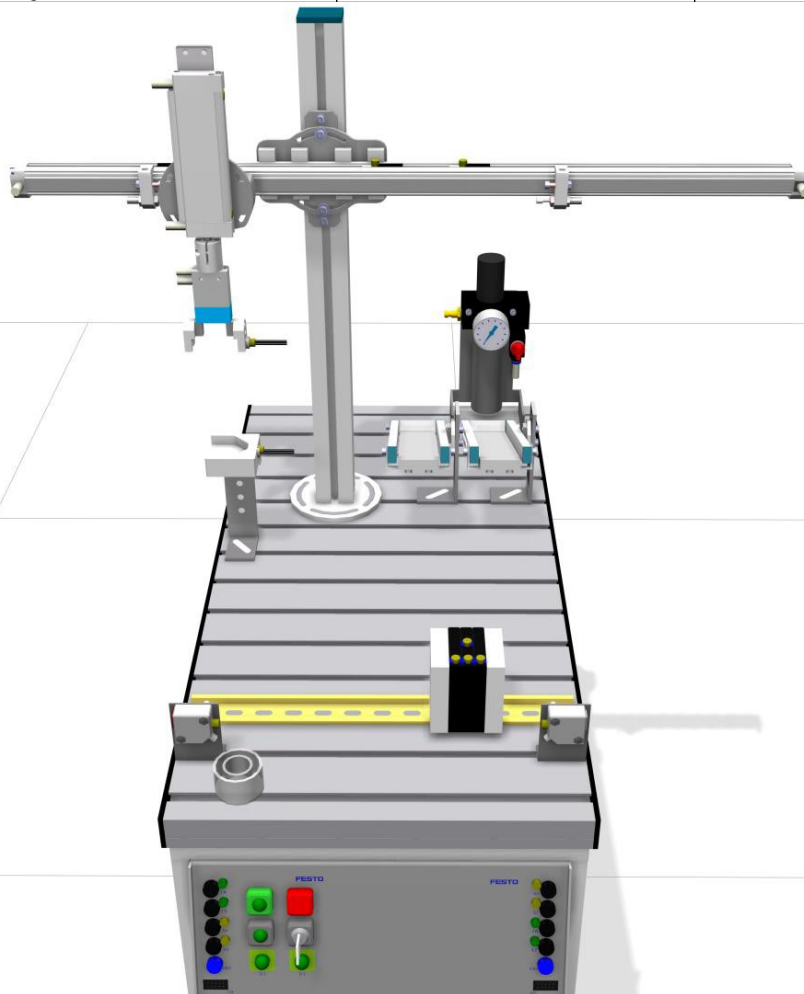
Задание. Разработайте программу управления для ПЛК, согласно описанию алгоритма работы станции, и продемонстрируйте работу станции.

Задание считается завершённым, когда:

Программа ПЛК выполняется без ошибок и сбоев. Проверка осуществляется согласно описанию алгоритма работы станции.

ДЕТАЛИ КОНФИГУРАЦИИ СИСТЕМЫ УПРАВЛЕНИЯ:

Модуль	Модель	Серийный номер	Версия	Адрес
CPU	1515-2 PN	6ES7 515-2AM01-0AB0	2.8	–
SM	DI 16x24VDC HF	6ES7 521-1BH00-0AB0	2.2	0...1
SM	DQ 16x24VDC/0.5A HF	6ES7 522-1BH01-0AB0	1.1	0...1



Исходное положение подвижных механизмов станции:

- Механизм подачи деталей из магазина втянут (пневмоцилиндр выдвинут).
- Модуль захвата в позиции сброса деталей на скат №2.
- Захват открыт.
- Захват поднят.

ВХОДНЫЕ/ВЫХОДНЫЕ СИГНАЛЫ СТАНЦИИ

I/O	Function
DI 0.0	Наличие заготовки на подставке
DI 0.1	Захват в позиции «Подставка»
DI 0.2	Захват в позиции «Скат 2»
DI 0.3	Захват в позиции «Скат 1»
DI 0.4	Захват опущен
DI 0.5	Захват поднят
DI 0.6	Заготовка не черная
DQ 0.0	Движение каретки к позиции захвата заготовки
DQ 0.1	Движение каретки к позиции сброса заготовки

DQ 0.2	Опустить захват
DQ 0.3	Открыть захват
DQ 0.4	Красная сигнальная лампа
DQ 0.5	Желтая сигнальная лампа
DQ 0.6	Зеленая сигнальная лампа

Раздел 2. Моделирование работы простых мехатронных систем.

У1, У2, ЗЗ,
ОК3-ОК5, ПК3.2

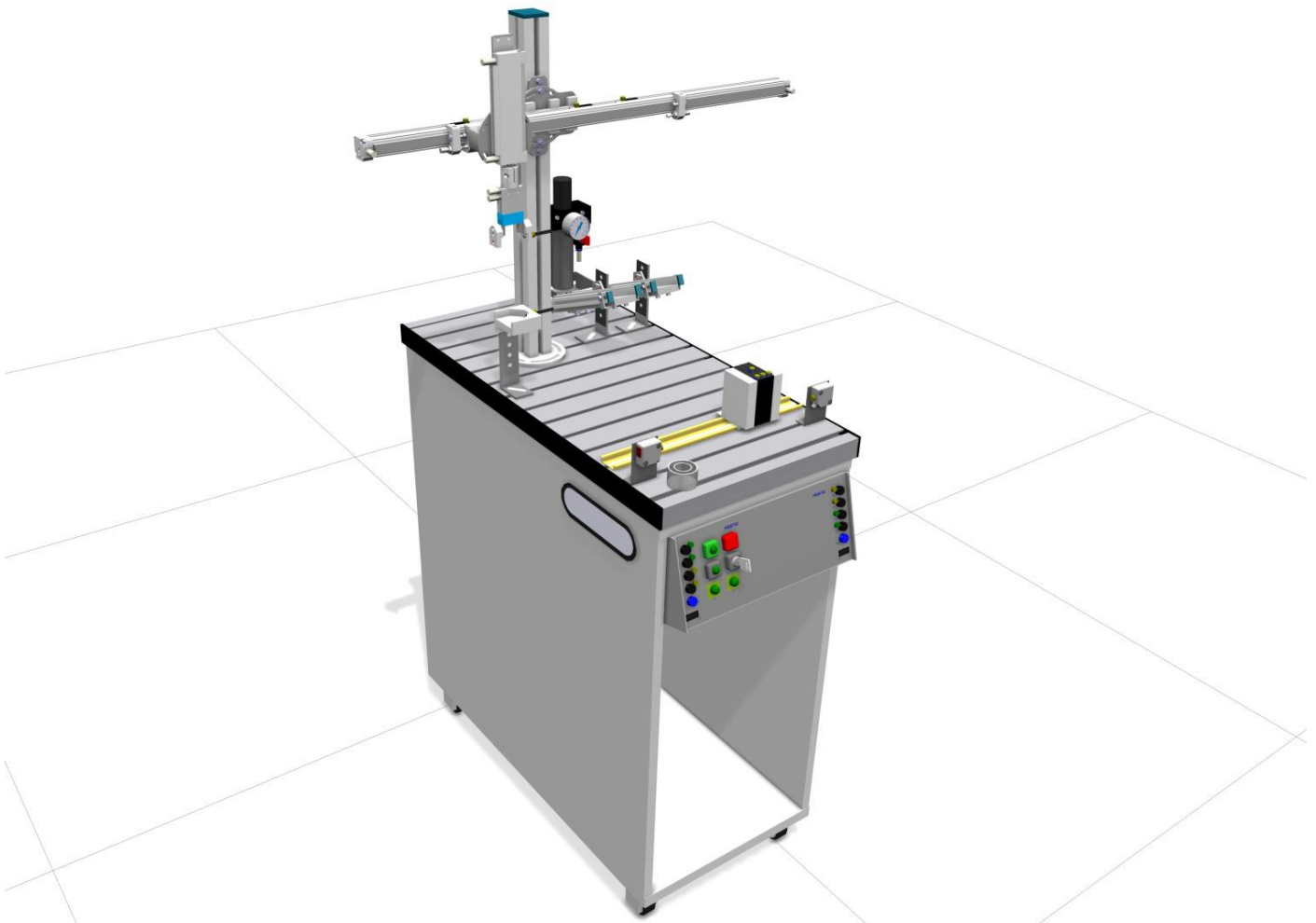
Задание 2. Разработка исполнительных схем (пневматических и электротехнических) мехатронных модулей (станций).

Участнику необходимо:

1. Разработать исполнительные схемы для станции, соединив и указав все компоненты системы с портами ввода/вывода Fluidsim согласно списку распределения.
2. Смоделировать работу мехатронной станции посредством среды разработки Fluidsim.
3. Осуществить отладку принципиальных схем управления с помощью программного симулятора PLCSIM Advanced через Ez OPC сервер.

Задание. Разработать принципиальную схему управления для станции:

- добавить все компоненты;
- добавить маркировку для каждого компонента;
- соединить все компоненты с портом ввода / вывода Fluidsim согласно таблице подключений.



Общие условия выполнения принципиальной схемы:

- Группы компонентов (модулей) должны быть очерчены пунктирной линией.
- Механически собранный компонент должен быть очерчен пунктирной линией с точкой.
- Толщина всех линий 0,1мм.

Professional Judgment (Реализация принципиальной схемы):

- Элементы и линии связи между ними размещены на схеме таким образом, чтобы обеспечить наиболее наглядное изображение цепей и наилучшее представление о взаимодействии ее компонентов.
- Линии связи должны состоять из горизонтальных и вертикальных сегментов с наименьшим количеством перегибов и пересечений.
- На принципиальных схемах все устройства показаны в выключенном состоянии.
- Маркировки не должны пересекать элементы.
- Все элементы в модулях (схемах) расположены на одном уровне.
- Все модули в принципиальной схеме расположены на одном уровне.

ОПИСАНИЕ ЭЛЕМЕНТОВ СТАНЦИИ

Элементы	Описание
№1. Транспортировка	
Пневматический линейный привод	Ваша задача: <ul style="list-style-type: none"> – добавить и соединить цилиндр двойного действия с поршнем; – добавить три датчика конечного положения.
Цилиндр двустороннего действия	Ваша задача: <ul style="list-style-type: none"> – добавить и соединить цилиндр двойного действия с поршнем; – добавить два датчика конечного положения.
Захват	Ваша задача: <ul style="list-style-type: none"> - добавить и подключить пневматический захват;
Распределитель	Ваша задача: <ul style="list-style-type: none"> – добавить и подключить три распределителя с электромагнитным управлением; 2х 5/2-ходовой клапан, моностабильный, NC Тип приведения в действие: электрический Тип сброса: механическая пружина Ручное управление: нажатие Тип пилотирования: пилотируемый Пилотная подача воздуха: внутренняя 1х распределительный клапан для цилиндра без поршня. *На усмотрение участника *
Соленоидный клапан	Ваша задача: <ul style="list-style-type: none"> – добавить и подключить три соленоида; Условия работы электромагнитного клапана (5/2-ходовой клапан): По одному сигналу электромагнитный клапан переключает распределительный клапан. Если сигнала нет, клапан управления направлением возвращается в исходное положение. 1х распределительный клапан для цилиндра без поршня. *На усмотрение участника *

Оптический датчик приближения	<p>Ваша задача:</p> <ul style="list-style-type: none"> – добавить и подключить два оптических бесконтактных переключателя; – подключить к терминалу в соответствии с таблицей подключений Модуля 1.
Магнитный бесконтактный выключатель	<p>Ваша задача:</p> <ul style="list-style-type: none"> – добавить и подключить пять магнитных бесконтактных выключателей; – подключить к терминалу в соответствии с таблицей подключений Модуля 1.
№2. Сигнальная колонна	
Сигнальная колонна	<p>Ваша задача:</p> <ul style="list-style-type: none"> – добавить и подключить три сигнальные лампы; – подключить к терминалу в соответствии с таблицей подключений Модуля 1.
№3. Панель управления	
Сигнальная лампа «Старт»	<p>Ваша задача:</p> <ul style="list-style-type: none"> – добавить и подключить сигнальную лампу; – подключить её к панели управления. <p>Цвет лампы: зеленый.</p>
Сигнальная лампа «Сброс»	<p>Ваша задача:</p> <ul style="list-style-type: none"> – добавить и подключить сигнальную лампу; – подключить её к панели управления. <p>Цвет лампы: синий.</p>
Сигнальная лампа «Q1»	<p>Ваша задача:</p> <ul style="list-style-type: none"> – добавить и подключить сигнальную лампу; – подключить её к панели управления. <p>Цвет лампы: оранжевый.</p>
Сигнальная лампа «Q2»	<p>Ваша задача:</p> <ul style="list-style-type: none"> – добавить и подключить сигнальную лампу; – подключить её к панели управления. <p>Цвет лампы: оранжевый.</p>
Кнопка с ручным управлением «Старт»	<p>Ваша задача:</p> <ul style="list-style-type: none"> – добавить и подключить кнопку; – подключить её к панели управления. <p>Условия эксплуатации: Когда вы нажимаете кнопку, сигнал подается на терминал. Когда кнопка отпущена, сигнал исчезает.</p>
Кнопка с ручным управлением «Стоп»	<p>Ваша задача:</p> <ul style="list-style-type: none"> – добавить и подключить кнопку; – подключить её к панели управления. <p>Условия эксплуатации: Когда вы нажимаете кнопку, сигнал исчезает. Когда кнопка отпущена, сигнал подается на терминал.</p>

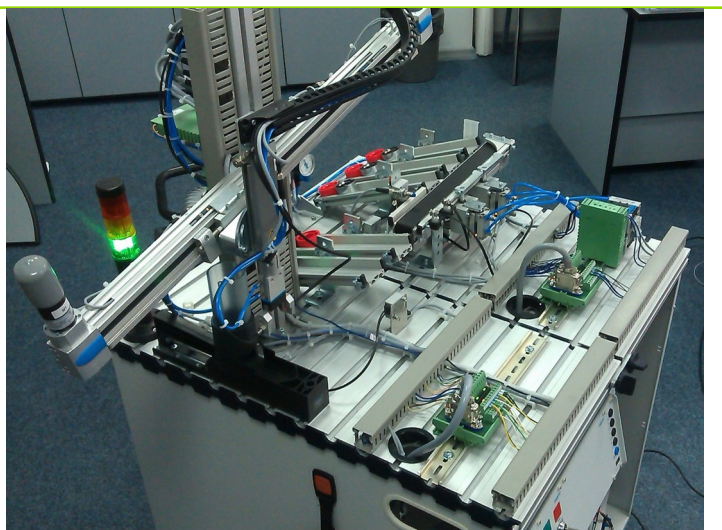
Кнопка с ручным управлением «Ключ» (кнопка с фиксацией)	Ваша задача: – добавить и подключить кнопку; – подключить её к панели управления. Условия эксплуатации: Когда вы нажимаете кнопку, сигнал подается на терминал. Когда вы нажимаете второй раз, сигнал исчезает.
Кнопка с ручным управлением «Сброс»	Ваша задача: – добавить и подключить кнопку; – подключить её к панели управления. Условия эксплуатации: Когда вы нажимаете кнопку, сигнал подается на терминал. Когда кнопка отпущена, сигнал исчезает.

Раздел 3. Оптимизация работы компонентов и модулей мехатронных систем в соответствии с технической документацией.

У4, З4,
ОК9, ОК10,
ПК3.3

Задание 3. Оптимизация производственной линии состоящей из станции перемещения материалов и станции сортировки деталей

Сценарий. Производственная линия нуждается в оптимизации, вам необходимо повысить производительность, уменьшив время обработки заготовок и повысить энергоэффективность, уменьшив потребление сжатого воздуха.



Задание. Вам необходимо оптимизировать техпроцесс с целью производства 6 заготовок в минимально короткие сроки и с наименьшим потреблением сжатого воздуха.

Задание считается завершённым, когда:

1. Программа ПЛК выполняется без ошибок и сбоев. Проверка осуществляется согласно описанию алгоритма работы станции.
2. Система удовлетворяет всем требованиям, описанным в документе «Профессиональная практика».

Станция будет отправлена заказчику сразу же, как только Вы завершите работу. Возможности внести изменения позже не будет.

Техника безопасности. Не допускается работа со станциями в момент, когда они запущены.

Цель. Высокопроизводительная, надёжная и энергоэффективная производственная линия.

Условия:

- Допускается изменение программы ПЛК.
- 6 заготовок будут загружены в магазин, необходимо отсортировать.

- Максимальное рабочее давление 6 бар.
- Максимальное напряжение питания 24В.
- Столкновения подвижных механизмов недопустимы (столкновения заготовок на конвейерных лентах допустимы).
- Допустимо перемещение датчиков в пределах станции, но без замены электроразводки.
- Заготовки будут загружены в случайном порядке.
- Недопустимо использовать ленту (скотч, изоленту) в производственной линии (в противном случае будут сниматься баллы за профессиональную практику).

Исключения:

- Допустимо наличие более 1 заготовки на конвейерной ленте.
- Нажатие кнопки Start однократное (6 заготовок должны быть отсортированы в автоматическом режиме).
- Перемещение вручную заготовок, механизмов и т. д. недопустимо.
- Состояние световой индикации проверяется только при запуске системы (лампа Start) и в конце работы линии.
- Необходимо включить Красную, Желтую и зелёную лампы светофора, как только последняя заготовка упадет в нужный скат.
- Время и расход сжатого воздуха фиксируется, как только загораются Красную, Желтую и зелёную лампы светофора и заготовки корректно отсортированы.

По истечению макс 90 мин система должна быть подготовлена к запуску:

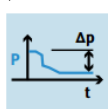
- Баллов за время выполнения задания не предусмотрено (оценивается только время сортировки).
- Все модули и компоненты закреплены и настроены.
- Внешний вид станции и расположение компонентов должны быть схожи с предыдущими заданиями (датчики можно перемещать около точки их изначальной установки).
- Станции должны быть готовы к запуску по кнопке Start; должна гореть лампа Start.

По окончании выполнения задания, 3 представителя оценивающей команды засекают время производства 6-ти заготовок. В зачёт идет среднее значение из трех полученных. Расход воздуха записывается с экрана расходомера.

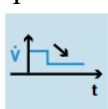
Основные методы снижения потребления сжатого воздуха:



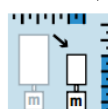
понижение давления



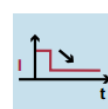
уменьшение перепада давления



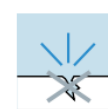
снижение расхода



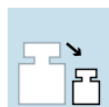
правильный выбор типоразмера



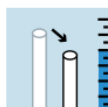
снижение времени максимального потребления



снижение утечек



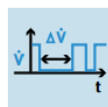
снижение веса



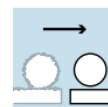
уменьшение длины шлангов



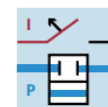
рекуперация энергии



энергосберегающие схемы



снижение трения



отключение подачи воздуха

Выберите и реализуйте те, которые можно применять для вашей линии.

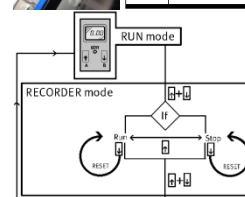
Измерение потребления воздуха:



Подключите только провода 24V/0V к терминалу станции. Используйте кабельные наконечники. Не обрезайте провод (пусть останется кольцо). Подключите через датчик пневмошланг от компрессора.

Wired the SFAB as follows:

Pin	Assignment	Core colours ¹⁾	Plug ²⁾
1	DC +24 V operating voltage	brown (BN)	
2	Binary outputs B (Out B)	white (WH)	
3	0V	blue (BU)	
4	Binary output A (Out A)	black (BK)	
5	Analogue output C (Out C) ³⁾	grey (GY)	



Выберите режим RECORDER (ЗАПИСЬ).

В режиме RECORDER (ЗАПИСЬ) можно с помощью ручного управления выполнить измерение суммарного потребления воздуха:

1. Одновременно нажмите кнопку А и кнопку В. SFAB находится в режиме RECORDER (ЗАПИСЬ). Отображается состояние измерения потребления воздуха [Run] или [Stop].
2. Если отображается [Stop], нажмите кнопку А. Появится [Run] и «бегущий огонек». Измерение потребления воздуха запущено.
3. Снова нажмите кнопку А. Отобразится [Stop]. Измерение потребления воздуха остановлено.
4. Одновременно нажмите кнопку А и кнопку В. SFAB находится в режиме RUN (ВЫПОЛНЕНИЕ).
Нажмите кнопку В в режиме RECORDER (ЗАПИСЬ) для сброса измеренного значения до нуля.

Промежуточная аттестация в 5 семестре (зачет по учебной практике).	У1-У4, 31-34, ОК1-ОК5, ОК9, ОК10, ПК3.1-ПК3.3
--	---

По итогам учебной практики «Техническое проектирование и моделирование электронных устройств» студентами должен быть подготовлен:

- дневник, в котором присутствуют ведомость учета содержания учебной практики (см. приложение Б); техническое описание разработанных, смонтированных (собранных) систем, листинг управляющей программы;
- оформленный отчет по требованиям учебного заведения;
- представить разработанные работоспособные мехатронные системы, в соответствии с техническими заданиями (прототип, фото, видео и т.д.).

Защита результатов практики проводится в виде проверки отчетной документации практики, презентации работоспособности мехатронных и робототехнических систем.

По итогам практики выставляется зачет за прохождение учебной практики «Техническое проектирование и моделирование электронных устройств».

ТРЕБОВАНИЯ К ОТЧЕТУ ПО ПРАКТИКЕ

Содержание отчета по учебной практике должно полностью соответствовать программе практики с кратким описанием выполненных работ, отражать умение студента применять на практике теоретические знания, полученные в процессе обучения. Описание проделанной работы должно сопровождаться схемами, образцами, а также ссылками на использованную литературу.

Предъявление мехатронных систем осуществляется в виде: работающего устройства, схемы монтажа (сборки), программной реализации, 3D модели.

Страницы отчета должны быть формата А4, пронумерованы и заключены в твердую обложку.

Отчет по практике должен быть подписан руководителем практики. Оформление отчета должно соответствовать стандартам оформления технической и текстовой документации.

Отчет имеет следующую структуру:

- титульный лист (см. приложение А);
- ведомость учета содержания учебной практики (см. приложение Б);
- техническое описание системы;
- листинг управляющей программы.

ЗАЩИТА ОТЧЕТА

Защита отчета производится сразу по окончании практики по графику, к защите должны быть представлены:

- отчет по практике с подписью руководителя практики;
- разработанные мехатронные системы и проектно-конструкторская документация по ним.

При неудовлетворительной оценке за учебную практику, отсутствия оформленного отчета, студент не допускается к прохождению профессиональной практики и междисциплинарному и квалификационному экзамену. В исключительных случаях сроки практики могут быть продлены.

МИНИСТЕРСТВО ОБРАЗОВАНИЯ И НАУКИ РОССИЙСКОЙ ФЕДЕРАЦИИ
ФЕДЕРАЛЬНОЕ ГОСУДАРСТВЕННОЕ АВТОНОМНОЕ ОБРАЗОВАТЕЛЬНОЕ УЧРЕЖДЕНИЕ
ВЫСШЕГО ОБРАЗОВАНИЯ
«ТЮМЕНСКИЙ ГОСУДАРСТВЕННЫЙ УНИВЕРСИТЕТ»
Тобольский педагогический институт им. Д.И. Менделеева (филиал)
Тюменского государственного университета

ОТЧЕТ
ПО УЧЕБНОЙ ПРАКТИКЕ
УП.03.01 ТЕХНИЧЕСКОЕ ПРОЕКТИРОВАНИЕ И МОДЕЛИРОВАНИЕ
ЭЛЕКТРОННЫХ УСТРОЙСТВ
15.02.10 Мехатроника и мобильная робототехника (по отраслям)

Обучающегося _____
ФИО полностью
группы _____

Руководитель практики

ФИО полностью

Тобольск, 2020

Дневник учебной практики
(количество страниц зависит от продолжительности практики)

Дата	Наименование работ	Оценка работы	Подпись мастера, руководителя практики

Подпись руководителя практики _____