

МИНИСТЕРСТВО НАУКИ И ВЫСШЕГО ОБРАЗОВАНИЯ
РОССИЙСКОЙ ФЕДЕРАЦИИ
Федеральное государственное автономное образовательное учреждение
высшего образования
«ТЮМЕНСКИЙ ГОСУДАРСТВЕННЫЙ УНИВЕРСИТЕТ»
Тобольский педагогический институт им. Д.И. Менделеева (филиал)
Тюменского государственного университета

УТВЕРЖДАЮ

Директор

Шилов С.П.



ФОНД ОЦЕНОЧНЫХ СРЕДСТВ
по производственной практике
ПП.03.01 МОДЕЛИРОВАНИЕ МЕХАТРОННЫХ СИСТЕМ
ПМ.03. РАЗРАБОТКА, МОДЕЛИРОВАНИЕ И ОПТИМИЗАЦИЯ РАБОТЫ
МЕХАТРОННЫХ СИСТЕМ
для обучающихся по программе подготовки специалистов среднего звена
15.02.10 Мехатроника и мобильная робототехника (по отраслям)
Форма обучения – очная

Оленькова Маргарита Николаевна. ПП.03.01 Моделирование мехатронных систем. Фонд оценочных средств производственной практики для обучающихся по программе подготовки специалистов среднего звена 15.02.10 Мехатроника и мобильная робототехника (по отраслям). Форма обучения – очная. Тобольск, 2020.

Фонд оценочных средств производственной практики разработан на основе ФГОС СПО по специальности 15.02.10 Мехатроника и мобильная робототехника (по отраслям), утвержденного приказом Министерства образования и науки Российской Федерации 09 декабря 2016 года, № 1550.

Содержание

1. Общая характеристика фондов оценочных средств.....	3
2. Паспорт фонда оценочных средств.....	5
3. Типовые задания для оценки освоения производственной практики.....	7

1. Общая характеристика фондов оценочных средств

1.1. Область применения программы

Фонд оценочных средств производственной практики является частью программы подготовки специалистов среднего звена в соответствии с ФГОС СПО по специальности 15.02.10 Мехатроника и мобильная робототехника (по отраслям).

1.2. Место дисциплины в структуре программы подготовки специалистов среднего звена

Производственная практика ПП.03.01. Моделирование мехатронных систем входит в профессиональный учебный цикл в составе профессионального модуля ПМ.03. Разработка, моделирование и оптимизация работы мехатронных систем.

1.3. Цели и задачи производственной практики – требования к результатам освоения программы практики

Умения	Знания
У 1. Проводить расчеты параметров типовых электрических, пневматических и гидравлических схем узлов и устройств, разрабатывать несложные мехатронные системы.	З 1. Правила техники безопасности при проведении работ по оптимизации мехатронных систем.
У 2. Применять специализированное программное обеспечение при разработке и моделировании мехатронных систем.	З 2. Методы расчета параметров типовых электрических, пневматических и гидравлических схем.
У 3. Составлять структурные, функциональные и принципиальные схемы мехатронных систем.	З 3. Типовые модели мехатронных систем.
У 4. Оптимизировать работу мехатронных систем по различным параметрам.	З 4. Методы оптимизации работы компонентов и модулей мехатронных систем.

В результате освоения программы производственной практики обучающийся должен обладать следующими компетенциями:

ОК 01. Выбирать способы решения задач профессиональной деятельности, применительно к различным контекстам.

ОК 02. Осуществлять поиск, анализ и интерпретацию информации, необходимой для выполнения задач профессиональной деятельности.

ОК 03. Планировать и реализовывать собственное профессиональное и личностное развитие.

ОК 04. Работать в коллективе и команде, эффективно взаимодействовать с коллегами, руководством, клиентами.

ОК 05. Осуществлять устную и письменную коммуникацию на государственном языке с учетом особенностей социального и культурного контекста.

ОК 09. Использовать информационные технологии в профессиональной деятельности.

ОК 10. Пользоваться профессиональной документацией на государственном и иностранном языках.

ПК 3.1. Составлять схемы простых мехатронных систем в соответствии с техническим заданием.

ПК 3.2. Моделировать работу простых мехатронных систем.

ПК 3.3. Оптимизировать работу компонентов и модулей мехатронных систем в соответствии с технической документацией.

2. Паспорт фонда оценочных средств

п/п	Темы дисциплины, МДК, разделы (этапы) практики, в ходе текущего контроля, вид промежуточной аттестации с указанием семестра	Код контролируемой компетенции (или её части), знаний, умений	Наименование оценочного средства (с указанием количества вариантов, заданий и т.п.)
ПМ.03. Разработка, моделирование и оптимизация работы мехатронных систем			
МДК.03.01. Разработка и моделирование мехатронных систем			
ПП.03.01. Моделирование мехатронных систем			
1.	Раздел 1. Составление схем простых мехатронных систем в соответствии с техническим заданием.	У3, 31, 32, ОК1, ОК2, ПК3.1	Задание 1
2.	Раздел 2. Моделирование работы простых мехатронных систем.	У1, У2, 33, ОК3-ОК5, ПК3.2	Задание 2
3.	Раздел 3. Оптимизация работы компонентов и модулей мехатронных систем в соответствии с технической документацией.	У4, 34, ОК9, ОК10, ПК3.3	Задание 3
4.	Промежуточная аттестация в 4 семестре (дифференцированный зачет по производственной практике).	У1-У4, 31-34, ОК1-ОК5, ОК9, ОК10, ПК3.1-ПК3.3	Дневник и отчет по производственной практике

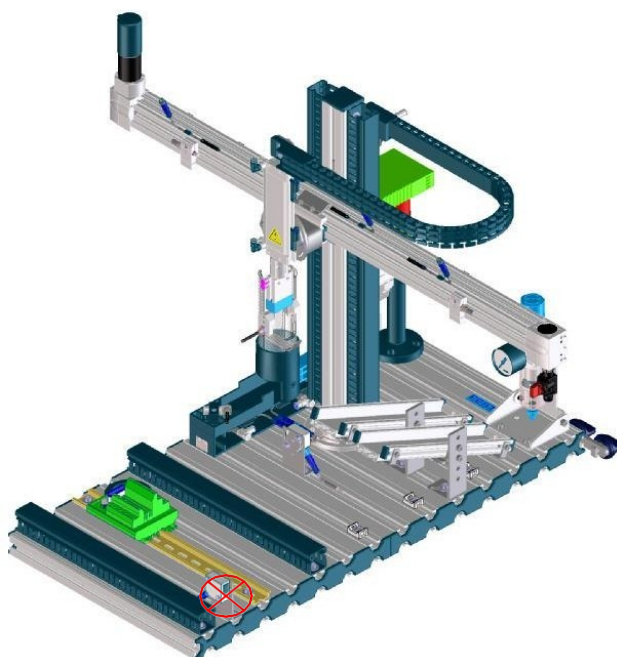
3. Типовые задания для оценки освоения производственной практики

Раздел 1. Составление схем простых мехатронных систем в соответствии с техническим заданием.	У3, 31, 32, ОК1, ОК2, ПК3.1
--	--------------------------------

Модуль 1. Сборка, программирование и пуско-наладка станции перемещения материалов с электрическим приводом и магазинным модулем

Сценарий

Вы ответственный за доставку автоматизированной станции, приобретённой крупным заказчиком. Станция будет обеспечивать частичную автоматизацию технологических процессов на предприятии заказчика.



Задание

Выполните сборку механической части, пневматических и электрических подключений согласно схемам и чертежам.

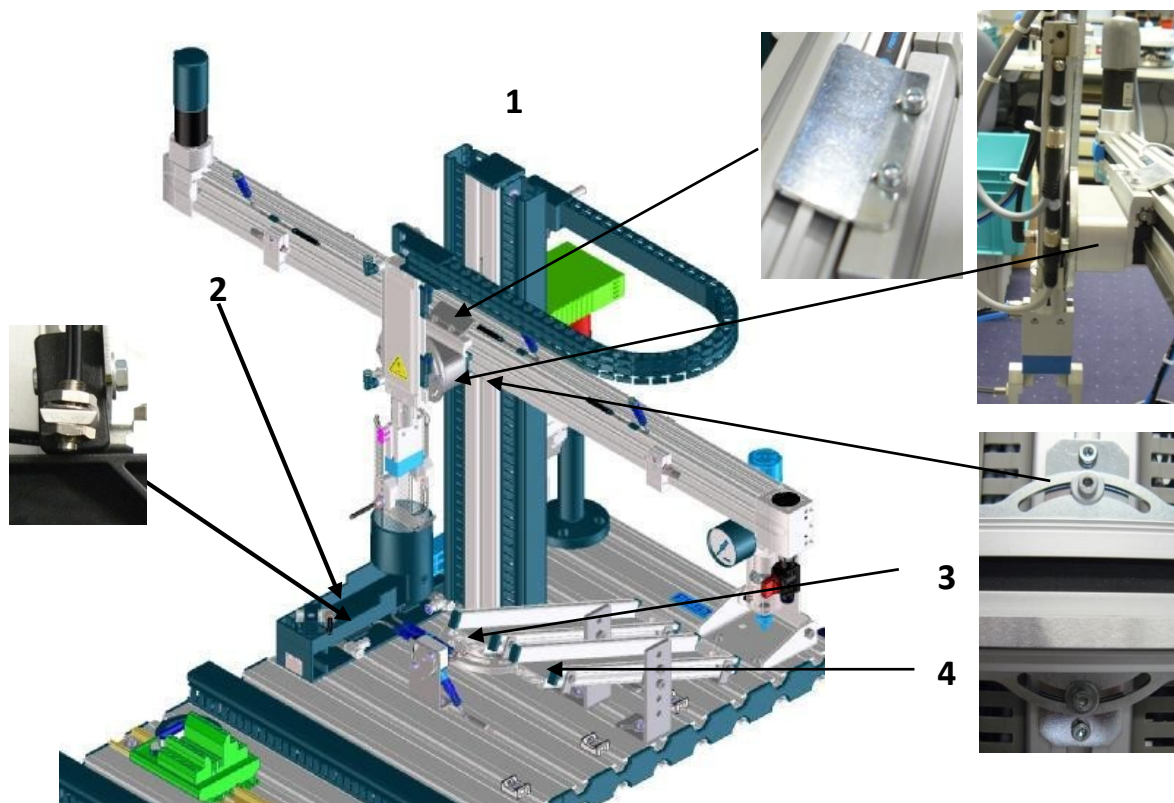
Разработайте программу управления для ПЛК, согласно описанию алгоритма работы станции, и проведите пуско-наладочные работы.

Задание считается завершённым, когда:

1. Станция полностью собрана, пневматические и электрические подключения выполнены верно. Проверка осуществляется при помощи пульта simulation box.
2. Программа ПЛК выполняется без ошибок и сбоев. Проверка осуществляется согласно описанию алгоритма работы станции.
3. Система удовлетворяет всем требованиям, описанным в документе «Профессиональная практика».

Станция будет отправлена заказчику сразу же, как только Вы завершите работу. Возможности внести изменения позже не будет.

Механика – Внешний вид производственной линии:

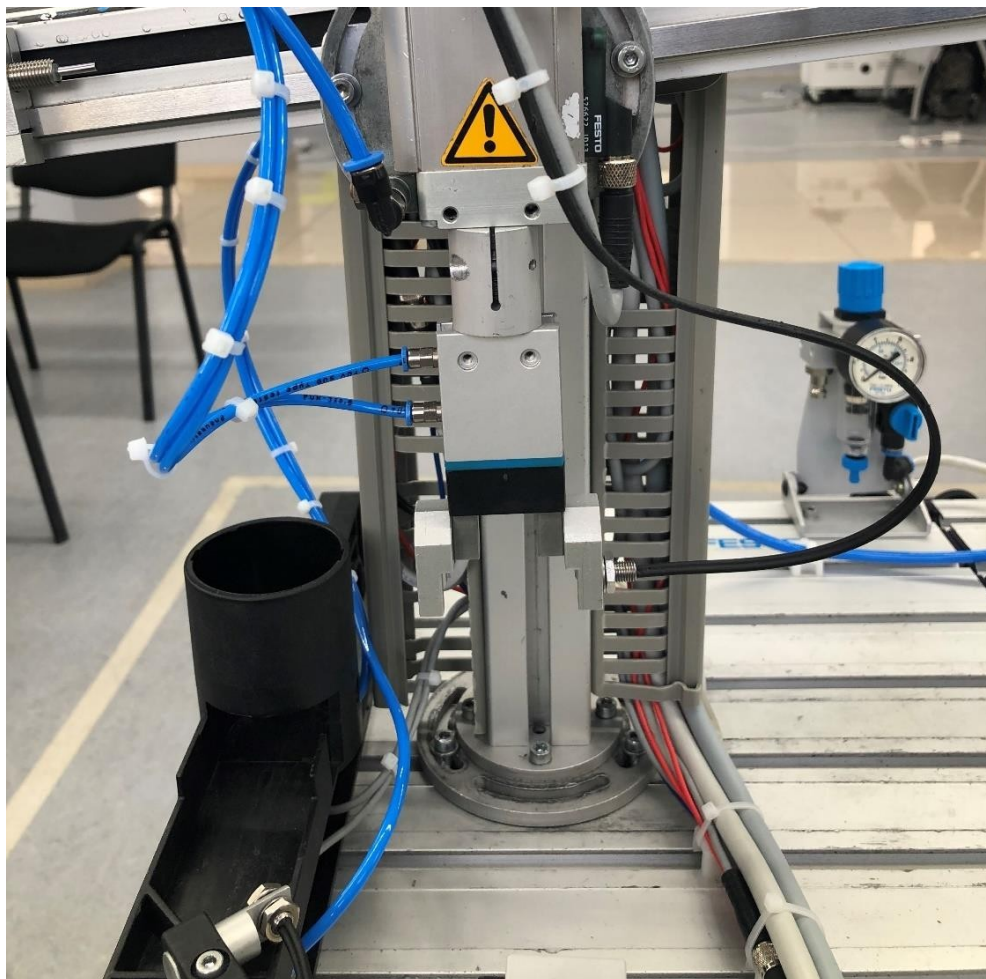


1. Станция перемещения материалов (HS)
2. Позиция выдачи деталей из магазина
3. Позиция сброса деталей на скат №1
4. Позиция сброса деталей на скат №2

Исходное положение подвижных механизмов станции:

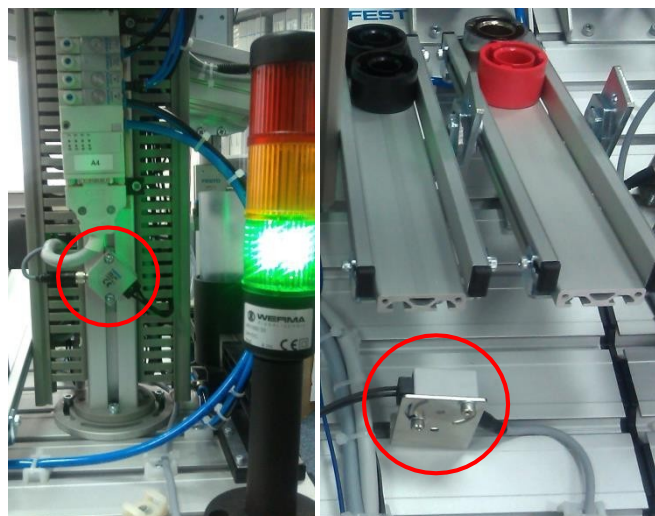
- Механизм подачи деталей из магазина втянут (пневмоцилиндр выдвинут)
- Модуль захвата в позиции сброса деталей на скат №2
- Захват открыт
- Захват поднят

Механика – Сборка захвата и крепление оптоволоконна диффузионного датчика в захвате:

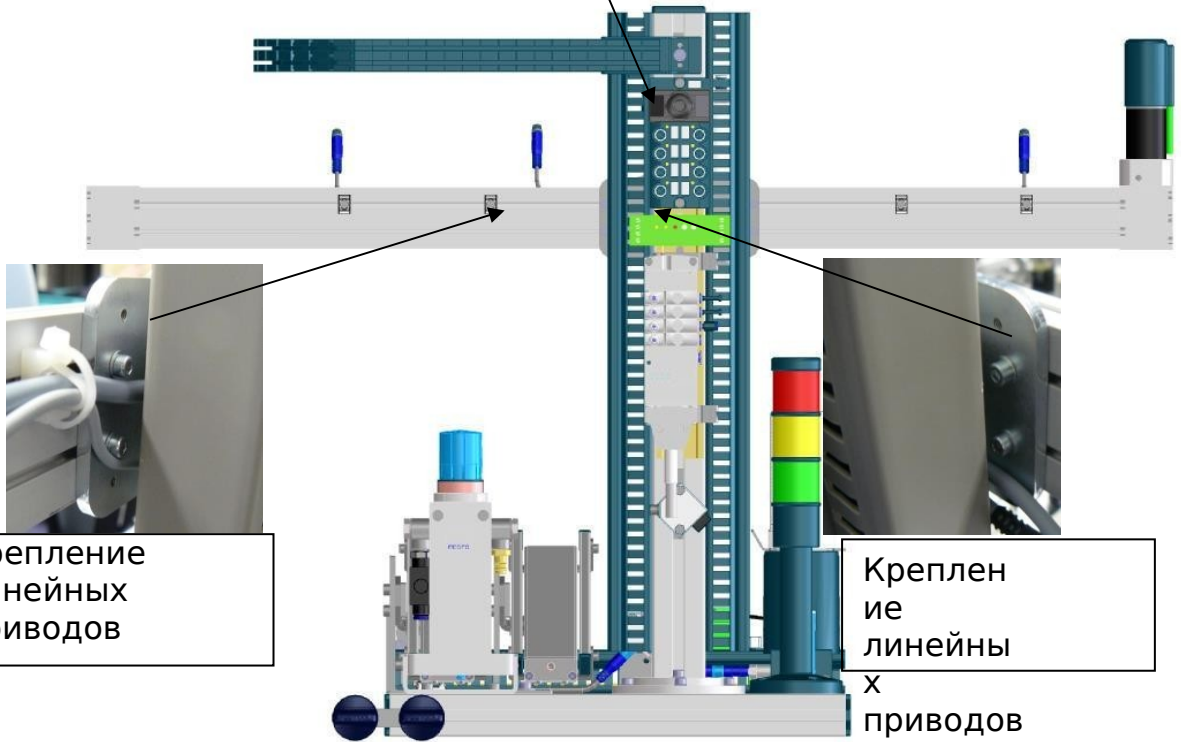
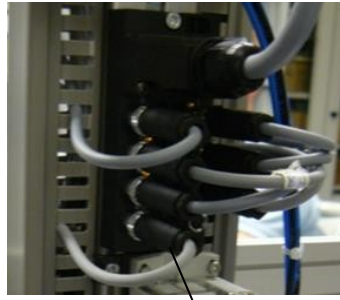
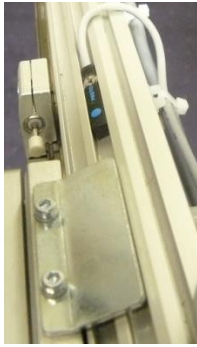


В захват монтируется оптоволоконно диффузионного датчика: «Деталь не черная». Захват необходимо расположить на шток ПЦ так, как показано на рисунке. Корпус датчика «деталь не черная» расположен на задней стороне вертикальной стойки.

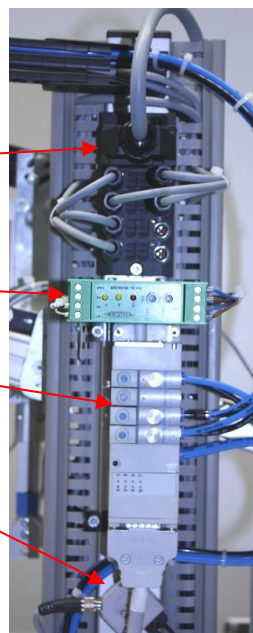
Оптоволоконно диффузионного датчика: «Деталь в позиции выдачи из магазина» монтируется на магазин. Корпус датчика наличия детали расположен на плите станции.



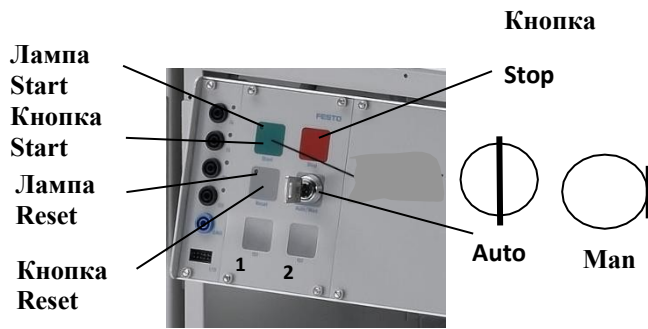
Механика – Задняя сторона модуля перемещения



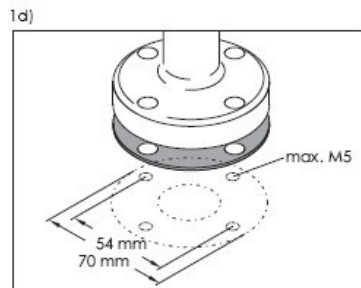
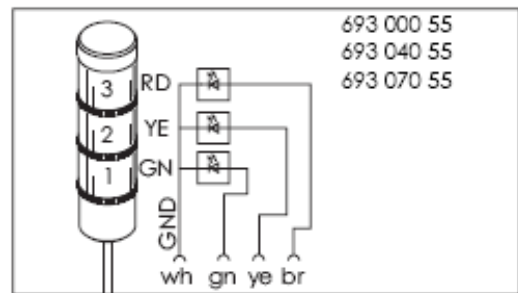
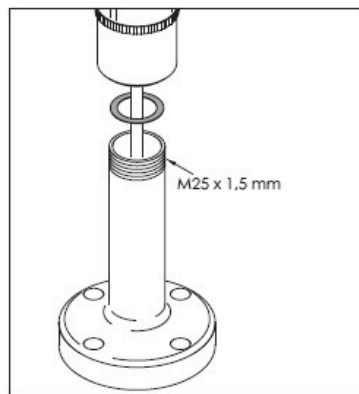
Положение устройств:
- Многополюсный I/O модуль
- Контроллер электродвигателя
- Пневмоостров
- Оптический датчик



Электрика – Панель управления MPS



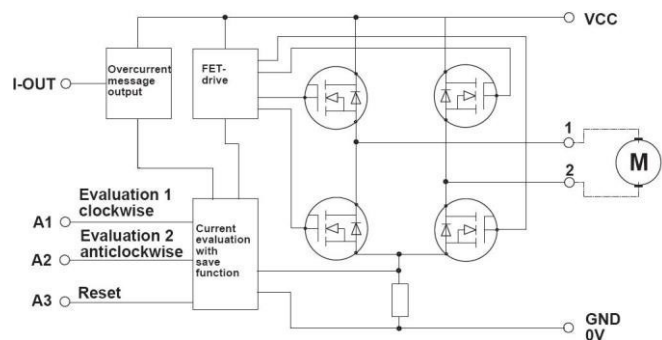
Электрика – Сборка, монтаж и электроподключения светфора



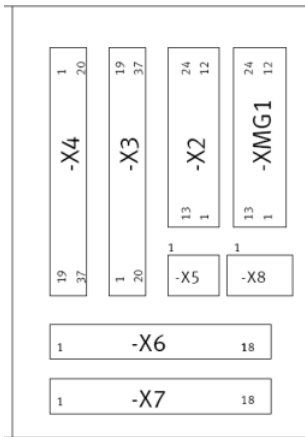
Электрика – Контроллер электродвигателя R/L: A1: перемещение вправо / A2: перемещение влево 1, 2: электродвигатель VCC: 24 V / GND: 0V



Block diagram

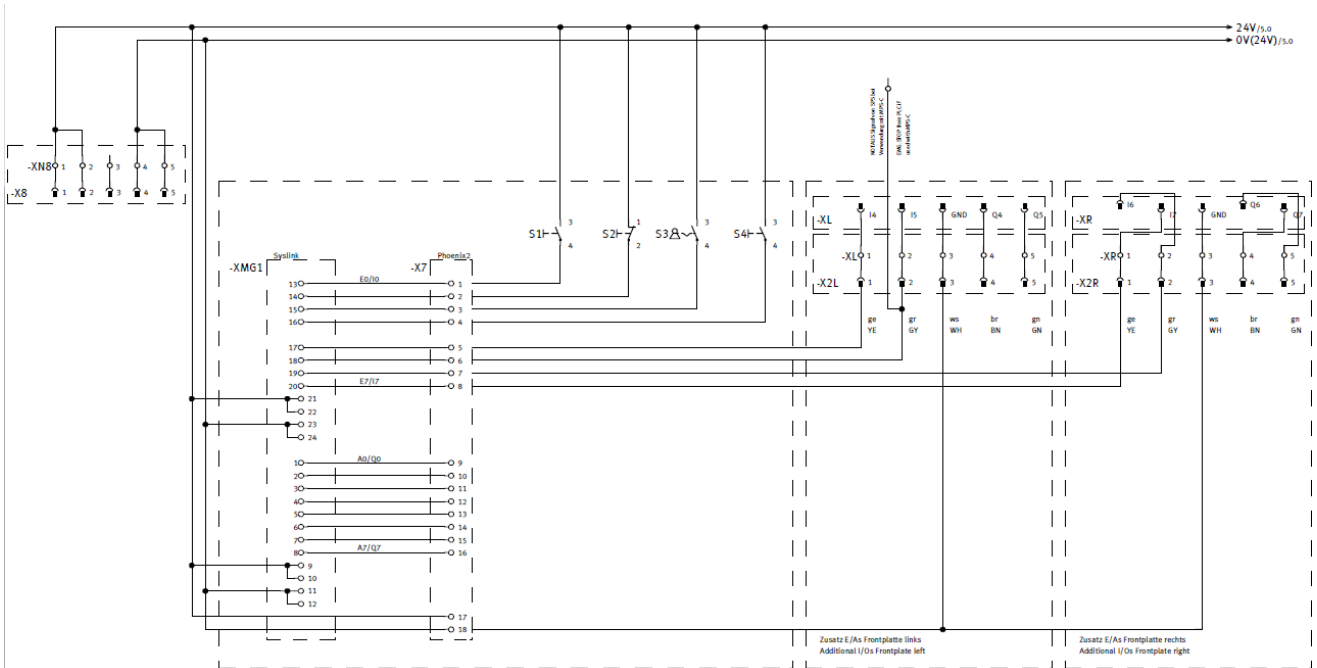


Электрика – Электрические подключения панели управления MPS



Разводка дополнительных сигналов к - X7 (клеммы 5-8 входы; клеммы 13-16 выходы)

Электрика – Входные сигналы панели управления



Электрика – Электрические подключения пневмоострова

	Ножка	Цвет	Катушка	Выход	Функция	
	1	Белый	0		Подать деталь из магазина	
	2	Коричневый	1		Открыть захват	
	3	Зелёный	2		не используется, но ручной дублёр ВКЛ	
	4	Жёлтый	3		Переместить захват вниз 	
	5-13	–	–	–	–	
	14	Коричнево-зелёный		0V		
	15	Бело-желтый		0V		
	5					
	13					
	6					
	14					
	7					
	15					
	8					

Электрика – Электрические подключения датчиков к многополюсному I/O модулю

	Ножка	Цвет	Ножка разъёма M8	Вход	Функция	
	1	Белый	0 / 4		Модуль захвата в позиции скат №1	
	2	Коричневый	1 / 4		Модуль захвата в позиции «Магазин»	
	3	Зеленый	2 / 4		Модуль захвата в позиции скат №2	
	4	Желтый	3 / 4		Захват опущен	
	5	Серый	4 / 4		Деталь не чёрная	
	6	Розовый	5 / 4		Захват поднят	
	7	Синий	6 / 4		Не используется	
	8	Красный	7 / 4		Не используется	
	9-12	–	–	–	–	
	13	Бело-зеленый	0-7 / 1	24V DC		
	14	Коричнево-зеленый	0-7 / 3	0V		
	15	Бело-желтый	0-7 / 3	0V		

Электрические подключения панели управления MPS

Клеммник	Коментарий: высокий	Клеммник I/O	Коментарий: высокий
----------	---------------------	--------------	---------------------

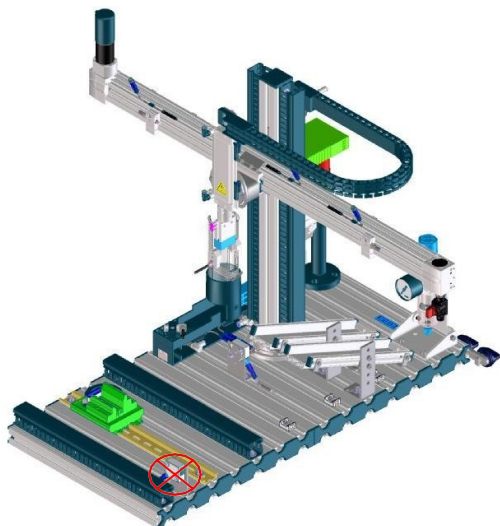
I/O (ВХ)	уровень сигнала обозначает		(ВЫХ)	уровень устанавливает
DI 0 - 3	Используется панелью управления		DO 0 - 3	Используется панелью управления
DI 4 - 5	Не используется		DO 4 - 5	Не используется
DI 6	Не используется		DO 6	Не используется
DI 7	ПЦ механизма подачи деталей втянут		DO 7	Не используется

Модуль 2:

Техническое обслуживание станции перемещения материалов с электрическим приводом и магазинным модулем

Сценарий

Произошел сбой в работе станции. Компоненты станции повреждены и нуждаются в замене.



Задание

Заменить контроллер двигателя постоянного тока, повторно провести пуско-наладочные работы.

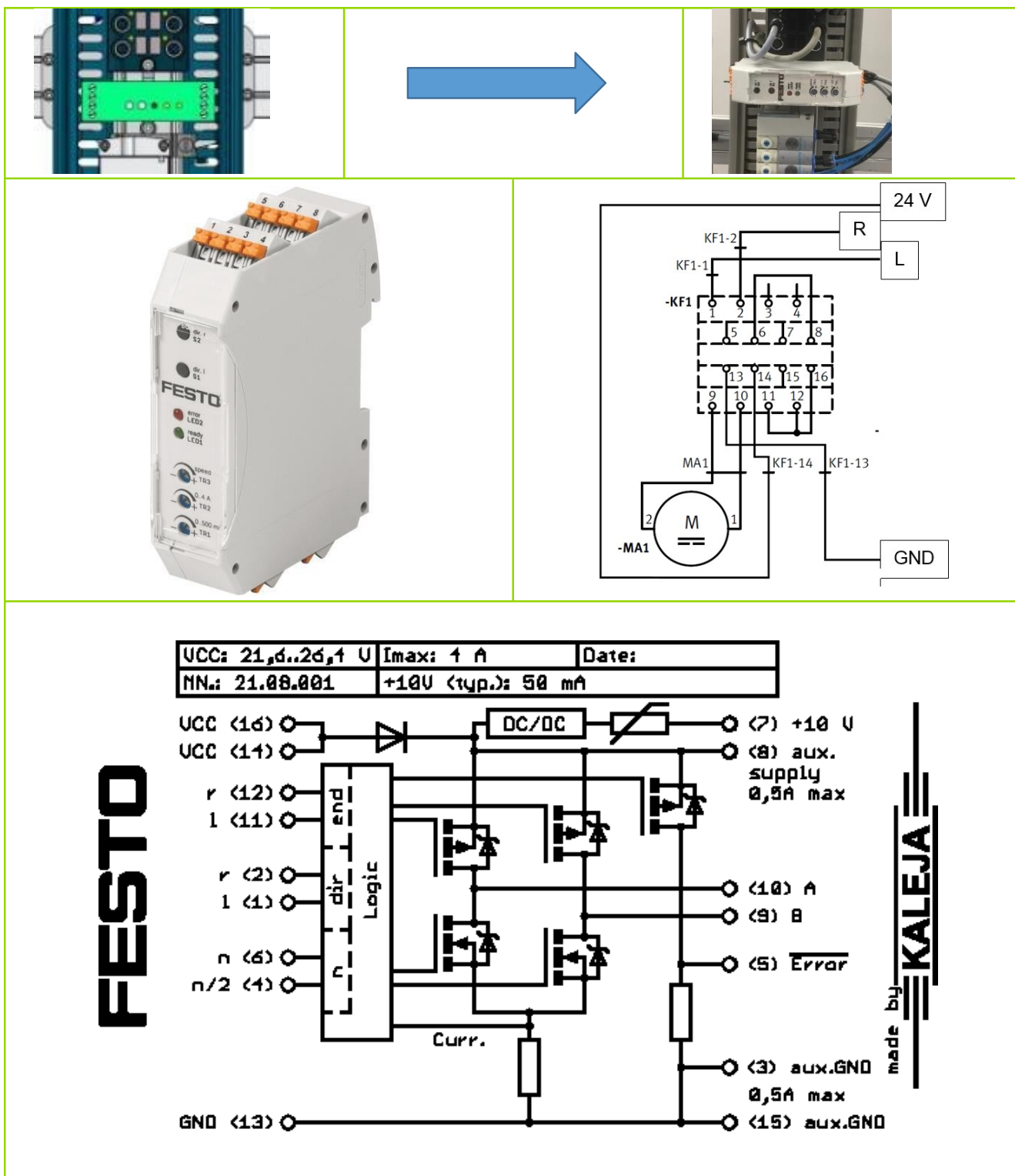
Задание считается завершённым, когда:

1. Станция полностью собрана, пневматические и электрические подключения выполнены верно. Проверка осуществляется при помощи пульта Simulation box.
2. Программа ПЛК выполняется без ошибок и сбоев. Проверка осуществляется согласно описанию алгоритма работы станции.
3. Система удовлетворяет всем требованиям, описанным в документе «Профессиональная практика». Участникам будет предоставлена англоязычная версия документа «Professional Practise».

Станция будет отправлена заказчику сразу же, как только Вы завершите работу. Возможности внести изменения позже не будет.

Внешний вид станции и исходное положение подвижных механизмов аналогичны Модулю 1!

Осуществить замену контроллера двигателя постоянного тока на станции распределения заготовок.



Раздел 2. Моделирование работы простых мехатронных систем.

У1, У2, 33,
ОК3-ОК5, ПК3.2

Задание 2. Разработка исполнительных схем (пневматических и электротехнических) мехатронных модулей (станций).

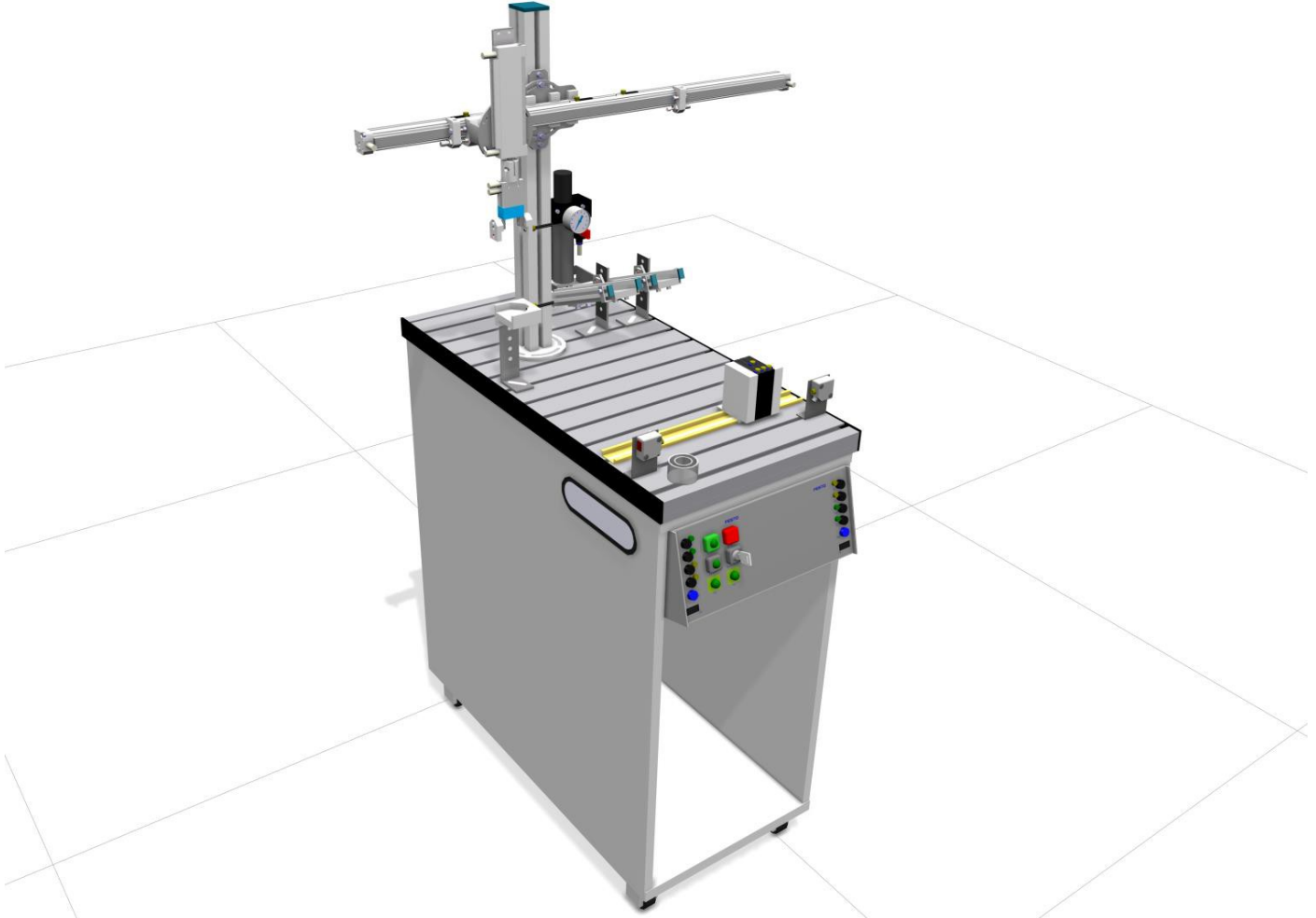
Участнику необходимо:

1. Разработать исполнительные схемы для станции, соединив и указав все компоненты системы с портами ввода/вывода Fluidsim согласно списку распределения.
2. Смоделировать работу мехатронной станции посредством среды разработки Fluidsim.

3. Осуществить отладку принципиальных схем управления с помощью программного симулятора PLCSIM Advanced через Ez OPC сервер.

Задание. Разработать принципиальную схему управления для станции:

- добавить все компоненты;
- добавить маркировку для каждого компонента;
- соединить все компоненты с портом ввода / вывода Fluidsim согласно таблице подключений.



Общие условия выполнения принципиальной схемы:

- Группы компонентов (модулей) должны быть очерчены пунктирной линией.
- Механически собранный компонент должен быть очерчен пунктирной линией с точкой.
- Толщина всех линий 0,1мм.

Professional Judgment (Реализация принципиальной схемы):

- Элементы и линии связи между ними размещены на схеме таким образом, чтобы обеспечить наиболее наглядное изображение цепей и наилучшее представление о взаимодействии ее компонентов.
- Линии связи должны состоять из горизонтальных и вертикальных сегментов с наименьшим количеством перегибов и пересечений.
- На принципиальных схемах все устройства показаны в выключенном состоянии.
- Маркировки не должны пересекать элементы.
- Все элементы в модулях (схемах) расположены на одном уровне.
- Все модули в принципиальной схеме расположены на одном уровне.

ОПИСАНИЕ ЭЛЕМЕНТОВ СТАНЦИИ

Элементы	Описание
№1. Транспортировка	

Пневматический линейный привод	Ваша задача: – добавить и соединить цилиндр двойного действия с поршнем; – добавить три датчика конечного положения.
Цилиндр двустороннего действия	Ваша задача: – добавить и соединить цилиндр двойного действия с поршнем; – добавить два датчика конечного положения.
Захват	Ваша задача: - добавить и подключить пневматический захват;
Распределитель	Ваша задача: – добавить и подключить три распределителя с электромагнитным управлением; 2х 5/2-ходовой клапан, моностабильный, NC Тип приведения в действие: электрический Тип сброса: механическая пружина Ручное управление: нажатие Тип пилотирования: пилотируемый Пилотная подача воздуха: внутренняя 1х распределительный клапан для цилиндра без поршня. *На усмотрение участника *
Соленоидный клапан	Ваша задача: – добавить и подключить три соленоида; Условия работы электромагнитного клапана (5/2-ходовой клапан): По одному сигналу электромагнитный клапан переключает распределительный клапан. Если сигнала нет, клапан управления направлением возвращается в исходное положение. 1х распределительный клапан для цилиндра без поршня. *На усмотрение участника *
Оптический датчик приближения	Ваша задача: – добавить и подключить два оптических бесконтактных переключателя; – подключить к терминалу в соответствии с таблицей подключений Модуля 1.
Магнитный бесконтактный выключатель	Ваша задача: – добавить и подключить пять магнитных бесконтактных выключателей; – подключить к терминалу в соответствии с таблицей подключений Модуля 1.
№2. Сигнальная колонна	
Сигнальная колонна	Ваша задача:

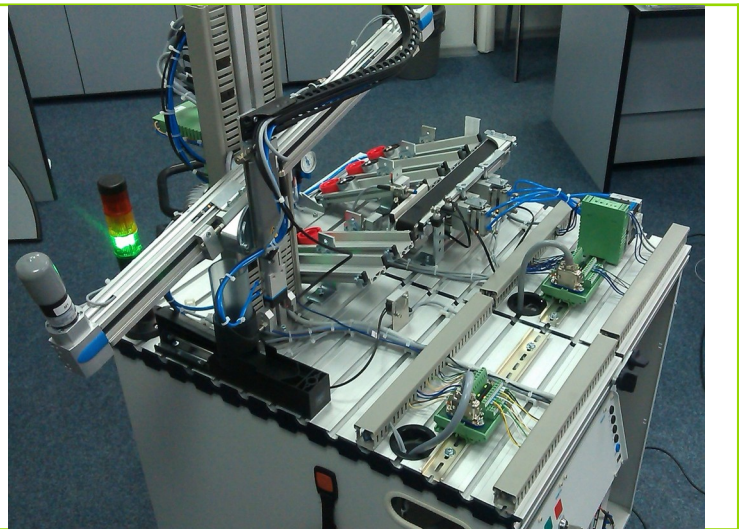
	<ul style="list-style-type: none"> – добавить и подключить три сигнальные лампы; – подключить к терминалу в соответствии с таблицей подключений Модуля 1.
№3. Панель управления	
Сигнальная лампа «Старт»	<p>Ваша задача:</p> <ul style="list-style-type: none"> – добавить и подключить сигнальную лампу; – подключить её к панели управления. <p>Цвет лампы: зеленый.</p>
Сигнальная лампа «Сброс»	<p>Ваша задача:</p> <ul style="list-style-type: none"> – добавить и подключить сигнальную лампу; – подключить её к панели управления. <p>Цвет лампы: синий.</p>
Сигнальная лампа «Q1»	<p>Ваша задача:</p> <ul style="list-style-type: none"> – добавить и подключить сигнальную лампу; – подключить её к панели управления. <p>Цвет лампы: оранжевый.</p>
Сигнальная лампа «Q2»	<p>Ваша задача:</p> <ul style="list-style-type: none"> – добавить и подключить сигнальную лампу; – подключить её к панели управления. <p>Цвет лампы: оранжевый.</p>
Кнопка с ручным управлением «Старт»	<p>Ваша задача:</p> <ul style="list-style-type: none"> – добавить и подключить кнопку; – подключить её к панели управления. <p>Условия эксплуатации: Когда вы нажимаете кнопку, сигнал подается на терминал. Когда кнопка отпущена, сигнал исчезает.</p>
Кнопка с ручным управлением «Стоп»	<p>Ваша задача:</p> <ul style="list-style-type: none"> – добавить и подключить кнопку; – подключить её к панели управления. <p>Условия эксплуатации: Когда вы нажимаете кнопку, сигнал исчезает. Когда кнопка отпущена, сигнал подается на терминал.</p>
Кнопка с ручным управлением «Ключ» (кнопка с фиксацией)	<p>Ваша задача:</p> <ul style="list-style-type: none"> – добавить и подключить кнопку; – подключить её к панели управления. <p>Условия эксплуатации: Когда вы нажимаете кнопку, сигнал подается на терминал. Когда вы нажимаете второй раз, сигнал исчезает.</p>
Кнопка с ручным управлением «Сброс»	<p>Ваша задача:</p> <ul style="list-style-type: none"> – добавить и подключить кнопку; – подключить её к панели управления.

	Условия эксплуатации: Когда вы нажимаете кнопку, сигнал подается на терминал. Когда кнопка отпущена, сигнал исчезает.
--	---

Раздел 3. Оптимизация работы компонентов и модулей мехатронных систем в соответствии с технической документацией.	У4, З4, ОК9, ОК10, ПК3.3
---	--------------------------------

Задание 3. Оптимизация производственной линии состоящей из станции перемещения материалов и станции сортировки деталей

Сценарий. Производственная линия нуждается в оптимизации, вам необходимо повысить производительность, уменьшив время обработки заготовок и повысить энергоэффективность, уменьшив потребление сжатого воздуха.



Задание. Вам необходимо оптимизировать техпроцесс с целью производства 6 заготовок в минимально короткие сроки и с наименьшим потреблением сжатого воздуха.

Задание считается завершённым, когда:

1. Программа ПЛК выполняется без ошибок и сбоев. Проверка осуществляется согласно описанию алгоритма работы станции.
2. Система удовлетворяет всем требованиям, описанным в документе «Профессиональная практика».

Станция будет отправлена заказчику сразу же, как только Вы завершите работу. Возможности внести изменения позже не будет.

Техника безопасности. Не допускается работа со станциями в момент, когда они запущены.

Цель. Высокопроизводительная, надёжная и энергоэффективная производственная линия.

Условия:

- Допускается изменение программы ПЛК.
- 6 заготовок будут загружены в магазин, необходимо отсортировать.
- Максимальное рабочее давление 6 бар.
- Максимальное напряжение питания 24В.
- Столкновения подвижных механизмов недопустимы (столкновения заготовок на конвейерных лентах допустимы).
- Допустимо перемещение датчиков в пределах станции, но без замены электроразводки.
- Заготовки будут загружены в случайном порядке.
- Недопустимо использовать ленту (скотч, изоленту) в производственной линии (в противном случае будут сниматься баллы за профессиональную практику).

Исключения:

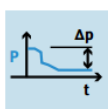
- Допустимо наличие более 1 заготовки на конвейерной ленте.

- Нажатие кнопки Start однократное (6 заготовок должны быть отсортированы в автоматическом режиме).
- Перемещение вручную заготовок, механизмов и т. д. недопустимо.
- Состояние световой индикации проверяется только при запуске системы (лампа Start) и в конце работы линии.
- Необходимо включить Красную, Желтую и зелёную лампы светофора, как только последняя заготовка упадет в нужный скат.
- Время и расход сжатого воздуха фиксируется, как только загораются Красную, Желтую и зелёную лампы светофора и заготовки корректно отсортированы.
По истечению макс 90 мин система должна быть подготовлена к запуску:
- Баллов за время выполнения задания не предусмотрено (оценивается только время сортировки).
- Все модули и компоненты закреплены и настроены.
- Внешний вид станции и расположение компонентов должны быть схожи с предыдущими заданиями (датчики можно перемещать около точки их изначальной установки).
- Станции должны быть готовы к запуску по кнопке Start; должна гореть лампа Start.
По окончании выполнения задания, 3 представителя оценивающей команды засекают время производства 6-ти заготовок. В зачёт идет среднее значение из трех полученных. Расход воздуха записывается с экрана расходомера.

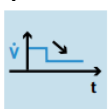
Основные методы снижения потребления сжатого воздуха:



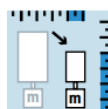
понижение давления



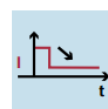
уменьшение перепада давления



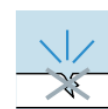
снижение расхода



правильный выбор типоразмера



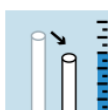
снижение времени максимального потребления



снижение утечек



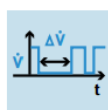
снижение веса



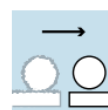
уменьшение длины шлангов



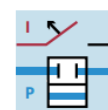
рекуперация энергии



энергосберегающие схемы



снижение трения



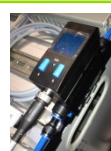
отключение подачи воздуха

Выберите и реализуйте те, которые можно применять для вашей линии.

Измерение потребления воздуха:

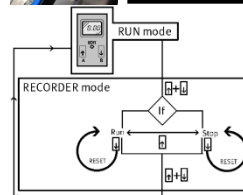


Подключите только провода 24V/0V к терминалу станции.
Используйте кабельные наконечники.
Не обрезайте провод (пусть останется кольцо).
Подключите через датчик пневмошланг от компрессора.



• Wire the SFAB as follows:

Pin	Assignment	Core colours ¹⁾	Plug ²⁾
1	DC +24 V operating voltage	brown (BN)	5-pin M12
2	Binary outputs B (Out B)	white (WH)	1
3	0V	blue (BU)	2
4	Binary output A (Out A)	black (BK)	4
5	Analogue output C (Out C) ³⁾	grey (GY)	3



Выберите режим RECORDER (ЗАПИСЬ).

В режиме RECORDER (ЗАПИСЬ) можно с помощью ручного управления выполнить измерение суммарного потребления воздуха:

1. Одновременно нажмите кнопку А и кнопку В. SFAB находится в режиме RECORDER (ЗАПИСЬ). Отображается состояние измерения потребления воздуха [Run] или [Stop].
2. Если отображается [Stop], нажмите кнопку А. Появится [Run] и «бегущий огонек». Измерение потребления воздуха запущено.

3. Снова нажмите кнопку А. Отобразится [Stop]. Измерение потребления воздуха остановлено.
4. Одновременно нажмите кнопку А и кнопку В. SFAB находится в режиме RUN (ВЫПОЛНЕНИЕ).
Нажмите кнопку В в режиме RECORDER (ЗАПИСЬ) для сброса измеренного значения до нуля.

Промежуточная аттестация в 4 семестре (дифференцированный зачет по производственной практике).	У1-У4, 31-34, ОК1-ОК5, ОК9, ОК10, ПК3.1-ПК3.3
--	---

По итогам производственной практики «Моделирование мехатронных систем» студентами должен быть подготовлен:

- дневник, в котором присутствуют ведомость учета содержания учебной практики (см. приложение 1);
- оформленный отчет по требованиям учебного заведения (см. приложение 2);
- техническое описание разработанных, смонтированных (собранных) систем, листинг управляющей программы;
- представить разработанные работоспособные мехатронные системы, в соответствии с техническими заданиями (прототип, фото, видео и т.д.).

Защита результатов практики проводится в виде проверки отчетной документации практики, презентации работоспособности мехатронных и робототехнических систем.

По итогам практики выставляется дифференцированный зачет за прохождение производственной практики «Моделирование мехатронных систем».

ТРЕБОВАНИЯ К ОТЧЕТУ ПО ПРАКТИКЕ

Содержание отчета по производственной практике должно полностью соответствовать программе практики с кратким описанием выполненных работ, отражать умение студента применять на практике теоретические знания, полученные в процессе обучения. Описание проделанной работы должно сопровождаться схемами, образцами, а также ссылками на использованную литературу.

Предъявление мехатронных систем осуществляется в виде: работающего устройства, схемы монтажа (сборки), программной реализации, 3D модели.

Страницы отчета должны быть формата А4, пронумерованы и заключены в твердую обложку.

Отчет по практике должен быть подписан руководителем практики. Оформление отчета должно соответствовать стандартам оформления технической и текстовой документации.

Отчет имеет следующую структуру:

- титульный лист (см. приложение 1);
- дневник содержания производственной практики (см. приложение 2);
- техническое описание системы;
- листинг управляющей программы;
- характеристика обучаемого, составленная руководителем практики от предприятия (см. приложение 3);
- аттестационный лист с печатью организации, в которой проходил производственную практику обучаемый (см. приложение 4).

ЗАЩИТА ОТЧЕТА

Защита отчета производится сразу по окончании практики по графику, к защите должны быть представлены:

- отчет по практике с подписью руководителя практики;
- разработанные мехатронные системы и проектно-конструкторская документация по ним.

При неудовлетворительной оценке за производственную практику, отсутствия оформленного отчета, студент не допускается к прохождению междисциплинарному и квалификационному экзамену. В исключительных случаях сроки практики могут быть продлены.

Дневник производственной практики
(количество страниц зависит от продолжительности практики)

Дата	Наименование работ	Оценка работы	Подпись мастера, руководителя практики

Подпись руководителя практики _____

МИНИСТЕРСТВО ОБРАЗОВАНИЯ И НАУКИ РОССИЙСКОЙ ФЕДЕРАЦИИ
ФЕДЕРАЛЬНОЕ ГОСУДАРСТВЕННОЕ АВТОНОМНОЕ ОБРАЗОВАТЕЛЬНОЕ УЧРЕЖДЕНИЕ
ВЫСШЕГО ОБРАЗОВАНИЯ
«ТЮМЕНСКИЙ ГОСУДАРСТВЕННЫЙ УНИВЕРСИТЕТ»
Тобольский педагогический институт им. Д.И. Менделеева (филиал)
Тюменского государственного университета

ОТЧЕТ
ПО ПРОИЗВОДСТВЕННОЙ ПРАКТИКЕ
ПП.03.01 МОДЕЛИРОВАНИЕ МЕХАТРОННЫХ СИСТЕМ
15.02.10 Мехатроника и мобильная робототехника (по отраслям)

Обучающегося _____
ФИО полностью

группы _____

Руководитель практики

ФИО полностью

Тобольск, 2020

РОССИЙСКАЯ ФЕДЕРАЦИЯ
МИНИСТЕРСТВО ОБРАЗОВАНИЯ И НАУКИ
ФЕДЕРАЛЬНОЕ ГОСУДАРСТВЕННОЕ АВТОНОМНОЕ ОБРАЗОВАТЕЛЬНОЕ УЧРЕЖДЕНИЕ
ВЫСШЕГО ОБРАЗОВАНИЯ
«ТЮМЕНСКИЙ ГОСУДАРСТВЕННЫЙ УНИВЕРСИТЕТ»
Тобольский педагогический институт им. Д.И. Менделеева
(филиал) Тюменского государственного университета

ОТЗЫВ-ХАРАКТЕРИСТИКА

Студент _____
(Ф.И.О.)

курса _____ группы _____
специальность _____

Прошел (а) производственную
практику (по профилю
специальности) _____
(место прохождения практики)

с 14.12.2020г. по 26.12.2020г. _____ с 14.12.2020г. по 26.12.2020г. _____

Результаты практики

1. Степень выполнения программы практики _____

2. Характеристика работы практиканта за период _____

3. Оценка практики и качество оформления дневника _____

Руководитель практики _____
(должность, фамилия, имя, отчество)

М.П.

АТТЕСТАЦИОННЫЙ ЛИСТ ПО ПРОИЗВОДСТВЕННОЙ ПРАКТИКЕ

Ф.И.О.

Обучающийся _ курса специальности _____ успешно прошел производственную практику (по профилю специальности) в объеме _ ч. с _____ по

_____ в _____
Указать название и адрес организации

Виды и качество выполнения работ

Виды и объем работ, выполненных обучающимися во время производственной практики	Качество выполнения работ в соответствии с практическими заданиями и (или) требованиями организации (базы практики)
Составлять схемы простых мехатронных систем в соответствии с техническим заданием.	освоено / не освоено
Моделировать работу простых мехатронных систем.	освоено / не освоено
Оптимизировать работу компонентов и модулей мехатронных систем в соответствии с технической документацией.	освоено / не освоено

«__» _____ 20__ г.

Ф.И.О., должность руководителя практики
М.П.

Ф.И.О., должность руководителя практики от учебного заведения