

МИНИСТЕРСТВО НАУКИ И ВЫСШЕГО ОБРАЗОВАНИЯ  
РОССИЙСКОЙ ФЕДЕРАЦИИ  
Федеральное государственное автономное образовательное учреждение  
высшего образования  
«ТЮМЕНСКИЙ ГОСУДАРСТВЕННЫЙ УНИВЕРСИТЕТ»  
Тобольский педагогический институт им. Д.И. Менделеева (филиал)  
Тюменского государственного университета

УТВЕРЖДАЮ  
Директор  
\_\_\_\_\_ Шилов С.П.



ФОНД ОЦЕНОЧНЫХ СРЕДСТВ  
по дисциплине  
ОП.14 Детали мехатронных модулей, роботов и их конструирование  
специалистов среднего звена  
15.02.10 Мехатроника и мобильная робототехника (по отраслям)  
Форма обучения – очная

Фонд оценочных средств учебной дисциплины «Детали мехатронных модулей, роботов и их конструирование» для обучающихся по программе подготовки специалистов среднего звена 15.02.10 Мехатроника и мобильная робототехника (по отраслям). Форма обучения – очная. Тобольск, 2020.

Фонд оценочных средств учебной дисциплины «Детали мехатронных модулей, роботов и их конструирование» разработан на основе ФГОС СПО по специальности 15.02.10 Мехатроника и мобильная робототехника (по отраслям), утвержденного приказом Министерства образования и науки Российской Федерации 09 декабря 2016 года, № 1550, на основе примерной основной образовательной программы, регистрационный номер в реестре 170828 от 17 апреля 2017 года.

© Тобольский педагогический институт им. Д.И. Менделеева (филиал) Тюменского государственного университета, 2020

© Ечмаева Г. А., 2020



## СОДЕРЖАНИЕ

1. ОБЩАЯ ХАРАКТЕРИСТИКА ФОНДОВ ОЦЕНОЧНЫХ СРЕДСТВ.....	3
2. ПАСПОРТ ФОНДА ОЦЕНОЧНЫХ СРЕДСТВ .....	5
3. ТИПОВЫЕ ЗАДАНИЯ ДЛЯ ОЦЕНКИ ОСВОЕНИЯ УЧЕБНОЙ ДИСЦИПЛИНЫ .....	6

# 1. ОБЩАЯ ХАРАКТЕРИСТИКА ФОНДОВ ОЦЕНОЧНЫХ СРЕДСТВ

## 1.1. Область применения программы

Фонд оценочных средств дисциплины «Детали мехатронных модулей, роботов и их конструирование» является частью программы подготовки специалистов среднего звена в соответствии с ФГОС СПО по специальности 15.02.10 Мехатроника и мобильная робототехника (по отраслям).

Фонд оценочных средств учебной дисциплины «Детали мехатронных модулей, роботов и их конструирование» может быть использован в профессиональной подготовке студентов по квалификации – техник-мехатроник.

## 1.2. Место дисциплины в структуре программы подготовки специалистов среднего звена

Дисциплина «Детали мехатронных модулей, роботов и их конструирование» входит в общепрофессиональный цикл образовательной программы.

## 1.3. Цели и задачи дисциплины – требования к результатам освоения дисциплины

*В результате освоения дисциплины обучающийся должен знать:*

З1 - основные положения и методы теории машин и механизмов с учетом специфики мехатронных модулей;

З2: определения основных механических величин, понимая их смысл и значение для деталей роботов;

З3: конкретные инженерные решения, обобщающие результаты теоретического анализа и практического опыта проектирования

В результате освоения дисциплины обучающийся должен уметь:

У1. объяснять характер поведения механических систем с применением теоретических положений механики;

У2: понимать и оценивать возможные виды отказа деталей и узлов проектируемого мехатронного модуля;

У3: осуществлять разработку и анализ технической документации при проектировании мехатронных модулей;

У4: осуществлять подбор необходимых комплектующих и самостоятельно осуществлять сборку модулей линейного перемещения.

В результате освоения дисциплины обучающийся должен обладать следующими компетенциями:

ПК 2.1. Осуществлять техническое обслуживание компонентов и модулей мехатронных систем в соответствии с технической документацией

ПК 2.2. Диагностировать неисправности мехатронных систем с использованием алгоритма поиска и устранения неисправностей

Код ПК, ОК	Умения	Знания
ПК 2.1.	У3: осуществлять разработку и анализ технической документации при проектировании мехатронных модулей; У4: осуществлять подбор необходимых комплектующих и самостоятельно осуществлять сборку модулей линейного перемещения.	З1. основные положения и методы теории машин и механизмов с учетом специфики мехатронных модулей; З2: определения основных механических величин, понимая их смысл и значение для деталей роботов;
ПК 2.2.	У1. объяснять характер поведения механических систем	З3: конкретные инженерные решения, обобщающие результаты

Код ПК, ОК	Умения	Знания
	с применением теоретических положений механики; У2: понимать и оценивать возможные виды отказа деталей и узлов проектируемого мехатронного модуля;	теоретического анализа и практического опыта проектирования

## ПАСПОРТ ОЦЕНОЧНЫХ МАТЕРИАЛОВ ПО ДИСЦИПЛИНЕ

№ п/п	Темы дисциплины, МДК, разделы (этапы) практики, в ходе текущего контроля, вид промежуточной аттестации с указанием семестра	Код контролируемой компетенции (или её части), знаний, умений	Наименование оценочного средства (с указанием количества вариантов, заданий и т.п.)
<b>Раздел 1. Основы конструирования и расчета деталей мехатронных модулей. Преобразователи движения.</b>			
1.	Тема 1.1 Введение. Мехатронные модули. Техническая документация	ПК 2.1., ПК 2.2., 31-33, У1-У4	Теория материала лекции Задания Практической работы 1 Задания для самостоятельной работы
2.	Тема 1.2 Основы структурного, кинематического и динамического анализа механизмов	ПК 2.1., ПК 2.2., 31-33, У1-У4	Теория материала лекции Тест Задания практической работы 2 Задания для самостоятельной работы
3.	Тема 1.3. Расчет и проектирование передач	ПК 2.1., ПК 2.2., 31-33, У1-У4	Теория материала лекции Тест Задания практических работ 3-5 Задания для самостоятельной работы
<b>Раздел 2. Двигатели мехатронных модулей. Детали, обслуживающие передачи. Направляющие</b>			
5.	Тема 2.1. Валопроводы	ПК 2.1., ПК 2.2., 31-33, У1-У4	Теория материала лекции Задания практической работы 6-7 Задания для самостоятельной работы
6.	Тема 2.2. Двигатели мехатронных модулей	ПК 2.1., ПК 2.2., 31-33, У1-У4	Теория материала лекции Задания практических работ 8 - 10 Задания для самостоятельной работы
<b>Раздел 3: Информационные устройства мехатронных модулей</b>			
7.	Тема 3.1. Информационные устройства мехатронных модулей	ПК 2.1., ПК 2.2., 31-33, У1-У4	Теория материала лекции Тест Задания практических работ 11 - 12 Задания для самостоятельной работы
	Промежуточная аттестация	ПК 2.1., ПК 2.2., 31-33, У1-У4	Дифференцированный зачет

### 3. ТИПОВЫЕ ЗАДАНИЯ ДЛЯ ОЦЕНКИ ОСВОЕНИЯ УЧЕБНОЙ ДИСЦИПЛИНЫ

Раздел 1. Основы конструирования и расчета деталей мехатронных модулей.  
Преобразователи движения.

**Практическая работа 1.** Разбор и анализ механизмов по чертежам

1. От механики к мехатронике.
2. Мехатронные устройства
3. Классификация мехатронных модулей.
4. Модули движения
5. Мехатронные модули движения. Состав мехатронного модуля движения.
6. Интеллектуальные мехатронные модули. Примеры интеллектуальных мехатронных модулей

**Практическая работа 2.** Структура мехатронных модулей

1. Компоненты мехатронных модулей
2. Структура механизмов мехатронных модулей.
3. Структурный анализ механизмов мехатронных модулей.
4. Структурный синтез механизмов мехатронных модулей.
5. Модели мехатронных модулей.
6. Критерии интеграции мехатронных модулей

**Практическая работа 3.** Зубчатые передачи как преобразователи движения

Цель работы: Овладеть навыками работы в системе автоматизированного проектирования при создании чертежей мехатронных элементов и модулей.

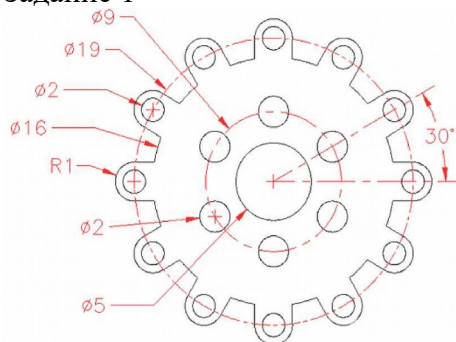
Материально-техническое оснащение: Персональный компьютер (ПК); САПР;

**Задания:**

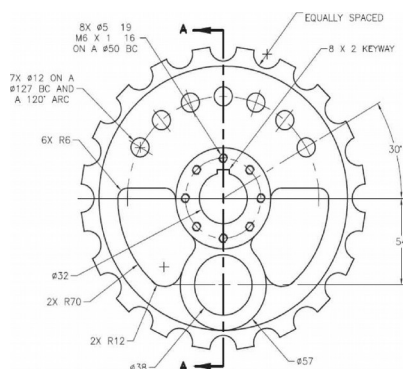
- 1 - Создать чертежи мехатронных элементов.
- 2 - проставить необходимые размеры.
- 3 - заполнить основную надпись.

3. Задания для выполнения практической работы

Задание 1

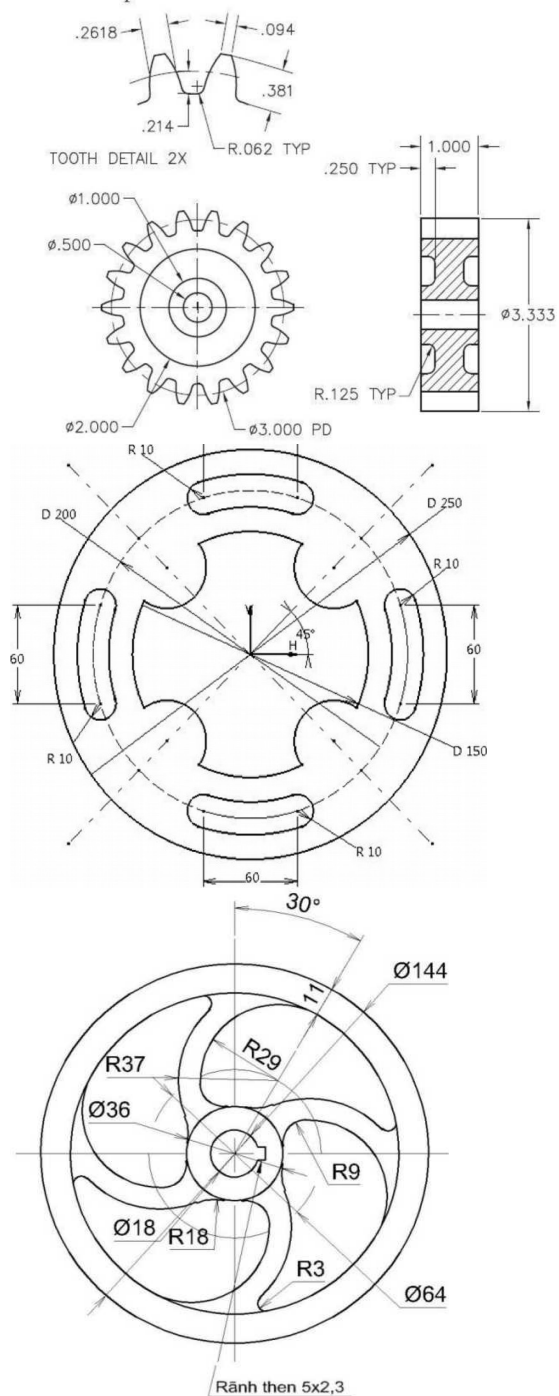


Задание 2





### Задание 3



Контрольные вопросы:

- определения: мехатронный элемент, узел, модуль;
- методы создания мехатронных элементов с использованием САПР;
- области применения САПР;
- используемые геометрические элементы для построения моделей мехатронных модулей

### Практическая работа 4. Зубчато-ременные передачи мехатронных модулей

Зубья на рабочей поверхности ремней вступают в зацепление с зубьями на шкивах, что, обеспечивает работу с **постоянным передаточным отношением**.

Основной характеристикой ремня является **модуль зубьев**, который выбирают в зависимости от **мощности привода** и **частоты вращения вала**. Зубчатые ремни изготавливаются по **ОСТ 38.05.114-76**

Исходные данные:

- $f$  – частота вращения ведущего шкива, в оборотах в минуту;
- $P$  – мощность привода, в ваттах;
- $i$  – передаточное отношение;
- $d_1$  – делительный диаметр ведущего шкива, в миллиметрах;
- $a$  – предварительно заданное межосевое расстояние, в миллиметрах.

Расчетные данные:

$t$  - шаг зубьев ремня, мм;

$m$  - модуль, мм;

$Z_1$  - принятое число зубьев малого шкива;

$Z_2$  - принятое число зубьев большого шкива;

$Z_{2max}$  - максимальное (для принятого значения модуля  $m$ ) число зубьев большого шкива;

$L_p^1$  - расчетная длина ремня, мм;

$Z_p^1$  - предварительное значение числа зубьев ремня;

$Z_{pmin}, Z_{pmax}$  - минимальное и максимальное число зубьев ремня;

$Z_p$  - принятое стандартизированное число зубьев ремня;

$L_p$  - расчетная длина ремня, мм;

$\alpha_i$  - угол охвата ремнем малого шкива передачи, град;

$Z_{p0}$  - число зубьев ремня, одновременно находящихся в зацеплении с малым шкивом передачи;

$C_p$  - коэффициент, учитывающий динамичность приложения нагрузки и режим (сменность) работы передачи;

$P_1$  - передаваемая мощность, кВт;

$V$  - скорость движения ремня, м/с;

$F_y$  - допускаемая в заданных условиях эксплуатации удельная (на 1 мм ширины ремня) сила, Н/мм;

$[F_0]$  - допускаемая в условиях испытаний типовой передачи удельная сила, Н/мм;

$C_U$  - коэффициент, вводимый в расчет только для ускоряющих ( $U < 1$ ) передач;

$C_Z$  - коэффициент, вводимый в расчет при незначительном ( $Z_{p0} < 6$ ) числе зубьев ремня, находящихся одновременно в зацеплении с малым шкивом;

$C_{HP}$  - коэффициент, вводимый в расчет только при наличии в передаче натяжных роликов;

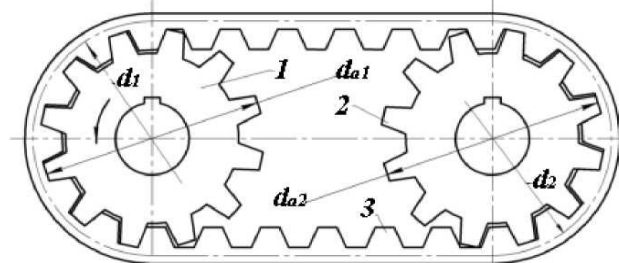
$Q$  - линейная плотность ремня шириной 1 мм, кг/м-мм;

$\&r_{треб}$  - требуемая ширина ремня, мм;

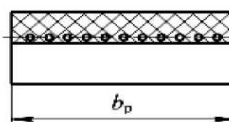
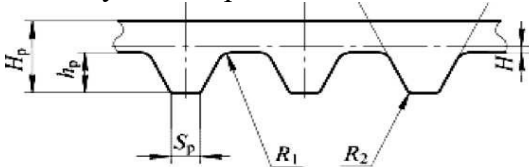
$b$  - выбранная ширина ремня, мм;

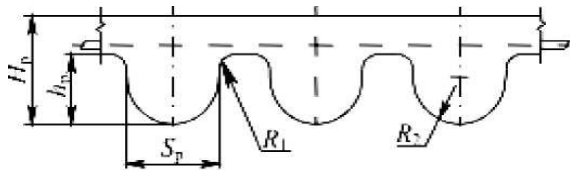
$h$  - высота зуба ремня (для полукруглых зубьев  $h_1$ ), мм;

$F_0$  - сила предварительного натяжения ремня, Н.



Виды зубчатых ремней:





Для повышения износостойкости зубья ремня покрывают нейлоновой тканью. Основным геометрическим параметром зубчатых ремней является модуль  $m = \frac{P}{\pi}$  (где  $P$  – шаг зубьев ремня, мм).

Зубчатые ремни с трапецидальным профилем зубьев нормализованы ОСТ 38. 05114-76 (табл.).

Таблица 1

**Основные размеры, мм, приводных зубчатых ремней с трапецидальным профилем зубьев (выписка из ОСТ 38. 05114-76)**

$m = \frac{P}{\pi}$	$t$	$S$	$h$	$H$	$\delta$	$\gamma$ , град	$b$	$z_p$	$S_{ш}$	$h_{ш}$
1,0	3,14	1,0	0,8	1,6	0,4	50	3,0–12,5	40–160	1,0	1,3
1,5	4,71	1,5	1,2	2,2	0,4	50	3,0–20,0	40–160	1,5	1,8
2,0	6,28	1,8	1,5	3,0	0,6	50	5,0–20,0	40–160	1,8	2,2
3,0	9,42	3,0	2,0	4,0	0,6	40	2,5–50,0	40–160	3,2	3,0
4,0	12,57	4,4	2,5	5,0	0,8	40	20,0–100	48–250	4,0	4,0
5,0	15,71	5,0	3,5	6,5	0,8	40	25,0–100	48–200	4,8	5,0
7,0	21,99	8,0	6,0	11,0	0,8	40	40,0–125	56–140	7,5	8,5
10,0	31,42	12,0	9,0	15,0	0,8	40	50,0–200	56–100	11,5	12,5

*Примечания.*

1)  $z_p$  – число зубьев ремня из ряда: 40, 42, 45, 48, 50, 53, 56, 60, 63, 67, 71, 75, 80, 85, 90, 95, 100, 105, 112, 115, 125, 130, 140, 150, 160, 170, 180, 190, 200, 210, 220, 235, 250;

2) ширина ремня  $b$  выбирается из ряда: 3,0; 4,0; 5,0; 8,0; 10,0; 12,5; 16,0; 20,0; 25,0; 32,0; 40,0; 50,0; 63,0; 80,0; 100,0; 125,0; 160,0; 200,0 мм;

3) длина ремня  $L_p = \pi m z_p$ ;

4) обозначения  $S_{ш}$  и  $h_{ш}$  относятся к шкивам.

Разработана зубчато-ременная передача с **полукруглым профилем зубьев**, обеспечивающим существенно более равномерное распределение напряжений в ремне, более плавный вход зубьев в зацепление. В связи с этим зубчатые ремни с полукруглым профилем зубьев могут передавать нагрузки до 40 % большие, чем ремни с трапецидальным зубом.

Ремни с полукруглым профилем зубьев нормализованы в ТУ 3840556084 и в настоящее время выпускаются только с модулями 3, 4 и 5 мм. Поэтому основное применение пока получили ремни с трапецидальным профилем зубьев.

Таблица 2

**Основные геометрические размеры, мм, ремня и впадины шкивов с полукруглым профилем зубьев**

$m$	$t$	$R_1$	$h_1$	$h_2$	$R_2$	$\delta$
3	9,42	2,5	4	4,05	2,65	0,6
4	12,57	3,5	5	5,05	3,65	0,8
5	15,71	4,5	6	6,05	4,70	0,8

### Последовательность проектирования зубчато-ременных передач

Расчеты зубчато-ременных передач ведут в соответствии с требованиями ОСТ 38.05227-81, исходя из обеспечения усталостной прочности ремня.

Можно использовать следующую последовательность проектирования передач.

1. Назначить или определить исходные данные, необходимые для расчета передачи:

$P_1$  - передаваемую мощность (номинальную мощность на малом шкиве передачи), кВт;

$n_1$  - частоту вращения ведущего шкива передачи под номинальной нагрузкой, мин<sup>-1</sup>;

$U$  - необходимое значение передаточного числа; характер нагрузки и сменность работы передачи.

2. Выбрать тип (с трапецеидальными или полукруглыми зубьями) зубчатого ремня.

3. Определить ориентировочно значение модуля передачи  $m$ , мм, исходя из усталостной прочности зубьев ремня по следующей упрощенной зависимости:

$$m = k \sqrt[3]{\frac{P_1}{n_1}},$$

где  $n$  - частота вращения ведущего шкива передачи под номинальной нагрузкой, мин<sup>-1</sup>;

$k$  - коэффициент, учитывающий профиль ремня:  $k = 35$  - для ремней с трапецеидальной формой зубьев;  $k = 25$  - для ремней с полукруглой формой зубьев.

Полученное значение модуля  $m$  округляют до ближайшего большего значения, стандартизированного ОСТ 38.05114-76 (табл. 1).

4. Назначить (в соответствии с ОСТ 38.05227-81) рекомендуемое число зубьев  $z_1$  ведущего шкива в зависимости от принятого значения  $m$  передачи и заданной частоты его вращения  $n_1$  (таблица 3)

5. Найти число зубьев  $z_2$  большего шкива передачи

6. Рассчитать фактическое значение передаточного числа

Таблица 3

**Параметры зубчато-ременных передач,  
необходимые для их расчета**

Параметры	Модуль $m$ , мм							
	1	1,5	2	3	4	5	7	10
Допускаемая удельная сила $[F]_0$ , Н/мм	2,5	3,5	5,0	9,0	25,0	30,0	32,0	42,0
Та же сила при полукруглых канавках				12,0	35,0	42,0		
Наибольшее передаточное число	7,7	10,0	11,5	12,0	8,0	8,0	5,7	4,7
Наименьшее допустимое число зубьев $z_1$	13	10		15		18		
Наибольшее число зубьев $z_2$	100		115		120		85	
Рекомендуемое число зубьев $z_1$ при $n_1$ , мин <sup>-1</sup> :								
1000	13	10	12	16	22			
1500	14	11	14	18	24			
3000	15	12	16	20	26			
Погонная масса $q \cdot 10^4$ , кг/(м·мм)	2,0	2,5	3,0	4,0	6,0	7,0	8,0	11,0
Податливость ремня шириной 1 мм на длине одного шага $\lambda \cdot 10^4$ , мм <sup>2</sup> /Н	7	8	9	14	6	8	11	16

7. Найти число зубьев  $z_2$  большего шкива передачи из условия

### **Практическая работа 5. Расчет преобразователей движения**

1. Общие сведения
2. Ременные передачи
3. Цилиндрические зубчатые передачи
4. Конические зубчатые передачи
5. Червячные передачи
6. Планетарные зубчатые передачи
7. Волновые зубчатые передачи

### **Практическая работа 6 Выбор подшипников и опор.**

План:

1. Определение механизма
2. Основные параметры подшипников
3. Основные типы подшипников
4. Сферы применения
5. Подшипники качения
  - Определение
  - Устройство
  - Классификация
  - Достоинства
  - Недостатки
6. Подшипники скольжения
  - Определение
  - Устройство
  - Классификация
  - Достоинства
  - Недостатки

### **Практическая работа 7. Расчет направляющих линейного перемещения**

1. Общие сведения
2. Методика расчета валов, шпилек, направляющих
3. Построение эпюр изгибающих и крутящих моментов в сечениях направляющих
4. Проверка на усталостную прочность

### **Практическая работа 8: Шаговые двигатели мехатронных устройств и управление ими**

Цель: Изучить устройство шаговых двигателей, их особенности, характеристики, режимы работы, специфику применения в мехатронных модулях и системах. Научиться подключать шаговые двигатели к управляющему микроконтроллеру, разрабатывать программы управления.

Техническое обеспечение: Компьютеры; ОС WINDOWS 10; среда IDE, симулятор TinkerCAD, шаговые двигатели, драйвера шаговых двигателей.

1. Базовые понятия (двигатель, первичные и вторичные двигатели)
  2. Что такое шаговый двигатель?
  3. Устройство шагового двигателя
  4. Основы работы шагового двигателя
- Режимы управления
- А) Волновое управление (или полношаговое) управление одной обмоткой
  - Б) Полношаговый режим управления
  - В) Полушаговый режим
  - Г) Режим микрошага

5. Типы шаговых двигателей
6. Характеристики шаговых двигателей
7. Подключение обмоток (коммутация) шагового двигателя
  - А) Биполярная коммутация
  - Б) Униполярная коммутация
8. Контроллер управления шаговым двигателем  
 Драйвер ULN2003  
 Выводы контроллера:  
 Принцип работы контроллера:

Задания:

1. Сборка управляющего модуля работой шагового двигателя
2. Программное управление шаговым двигателем  
 Программа управления шаговым двигателем может быть реализована по следующему

алгоритму:

1. двигатель делает  $n$  оборотов против часовой стрелки;
2. останавливается на  $t$  сек;
3. делает  $n$  оборотов по часовой стрелке;
4. останавливается на  $t$  сек;
5. повторить с п.1 в бесконечном цикле.

### **Практическая работа 9.** Серводвигатели мехатронных устройств и управление ими

Цель: Изучить устройство серводвигателя и систему управления им.

Принципы работы и виды сервоприводов

План:

1. Отличительные особенности сервопривода
2. Устройство сервоприводов постоянного тока
3. Принцип работы
4. Сервопривод переменного тока
5. Режимы управления

Практическая часть:

Задание 1: разработать управляющую программу для вращения вала двигателя на угол 90 градусов по часовой стрелке, задержка на 3 сек., вращения вала двигателя на угол 90 градусов против часовой стрелки.

Задание 2: разработать управляющую программу для вращения вала двигателя на 10 оборотов по часовой стрелке, задержка на 10 сек., вращения вала двигателя на 10 оборотов против часовой стрелки.

### **Практическая работа 11.** Разработка алгоритма управления мехатронной системой с реакцией на данные датчиков

1. Основные понятия
2. Проблемы позиционирования
3. Кинематическая точность преобразователей (цилиндрическая зубчатая передача, коническая зубчатая передача, червячная передача, волновая зубчатая передача)
4. Кинематическая погрешность и мертвый ход многоступенчатых преобразователей движения

### **Практическая работа 12.** Сборка модуля линейного перемещения с обратной связью

Основные понятия надежности

1. Требования ГОСТ, чтение сборочных чертежей
2. Сборка ММ
3. Характеристики надежности.
4. Безотказность. Надежность в период нормальной эксплуатации.

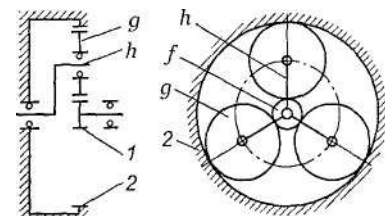
5. Надежность в период постепенных отказов
6. Надежность сложных систем

### ПРИМЕРЫ ТЕСТОВЫХ ЗАДАНИЙ ПО ВОПРОСАМ ОБЩЕЙ МЕХАНИКЕ И МЕХАНИЧЕСКИМ ПЕРЕДАЧАМ

1. Какое основное отличие зубчатой передачи от фрикционной?
  1. Постоянство передаточного числа
  2. Непостоянство передаточного числа
2. Движение в зубчатых передачах передается за счет...
  - 1) зацепления зубьев
  - 2) сил трения между зубьями
  - 3) прижатия колес друг к другу
  - 4) скольжения зубьев друг по другу
3. В цилиндрических зубчатых передачах передаточное отношение ...
  - 1) постоянное
  - 2) переменное
  - 3)  $u = 0$
  - 4)  $u = \infty$
5. У зубчатых колес находящихся в зацепление должны быть одинаковыми ...
  - 1) делительные диаметры
  - 2) ширина колес
  - 3) числа зубьев
  - 4) модули зубьев
6. Как классифицируется по взаимному расположению осей колес передача на рисунке?



1. Оси параллельны
  2. Оси пересекаются
  3. Оси скрещиваются
7. Как называют деталь  $h$  на рисунке?



1. Водило
  2. Сателлиты
  3. Эпицикл
8. Определите, передаточное число червячной передачи, если число зубьев колеса равно  $Z_2 = 30$ , число витков червяка  $z_1 = 2$ 
    - 1) 60
    - 2) 15
    - 3) 1/15
    - 4) Определить нельзя
  9. Механическая передача является повышающей при ...
    - 1)  $u < 1, n_1 < n_2$
    - 2)  $u > 1, n_1 > n_2$
    - 3)  $u > 1, n_1 < n_2$
    - 4)  $u < 1, n_1 > n_2$
  10. Механическая передача является понижающей при ...
    - 1)  $u < 1, n_1 < n_2$
    - 2)  $u < 1, n_1 > n_2$

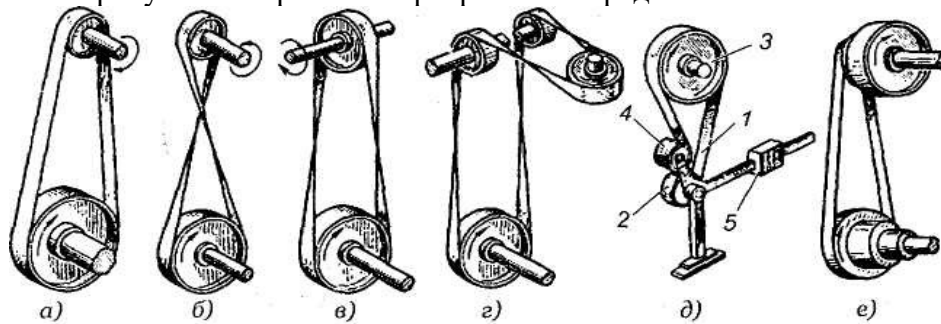
- 3)  $u > 1, n_1 < n_2$   
 4)  $u > 1, n_1 > n_2$
11. К механическим передачам с зацеплением относятся ...  
 1) зубчатые, волновые, клиноременные  
 2) зубчатые, фрикционные, червячные  
 3) зубчатые, цепные, червячные, планетарные  
 4) зубчатые, червячные, ременные, фрикционные
12. К механическим передачам трением относится ...  
 1) червячная  
 2) клиноременная  
 3) волновая зубчатая  
 4) планетарная  
 5) винтовая
13. Какое назначение механических передач  
 1. Вырабатывать энергию  
 2. Воспринимать энергию  
 3. Затрачивать энергию на преодоление внешних сил, непосредственно связанных с процессом производства  
 4. Преобразовывать скорость, вращающий момент, направление вращения
14. Как классифицируют зубчатую передачу по принципу передачи движения?  
 1. Трением  
 2. Зацеплением  
 3. Непосредственно контактом деталей, сидящих на ведущем и ведомом валах  
 4. Передача гибкой связью
15. Какая передача может использоваться для передачи вращения между валами, оси которых пересекаются?  
 1. Коническая  
 2. Червячная  
 3. Цилиндрическая  
 4. Кривошипно-шатунная
16. Какая передача может использоваться для передачи вращения между валами, оси которых параллельны?  
 1. Цилиндрическая  
 2. Червячная  
 3. Кулисная  
 4. Реечная
17. Какая передача может использоваться для передачи вращения между валами, оси которых перекрещиваются (но не пересекаются)?  
 1. Червячная  
 2. Гипоидная  
 3. Коническая  
 4. Винтовая
18. Макет какой передачи показан на фотографии?  
 1. Червячной  
 2. Кулисный  
 3. Винтовой  
 4. Реечной
19. Какая передача как правило имеет меньший уровень шума при работе?  
 1. Цилиндрическая прямозубая  
 2. Коническая





3. Червячная
4. Цилиндрическая косозубая

20. На каком рисунке изображена перекрестная передача?



### Тема «Механика»

1. Какое основное отличие зубчатой передачи от фрикционной?
  1. Постоянство передаточного числа
  2. Непостоянство передаточного числа
2. Движение в зубчатых передачах передается за счет...
  - 1) зацепления зубьев
  - 2) сил трения между зубьями
  - 3) прижатия колес друг к другу
  - 4) скольжения зубьев друг по другу
5. У зубчатых колес находящихся в зацепление должны быть одинаковыми ...
  - 1) делительные диаметры
  - 2) ширина колес
  - 3) числа зубьев
  - 4) модули зубьев
7. Как называют деталь  $h$  на рисунке?
  1. Водило
  2. Сателлиты
  3. Эпицикл
8. Определите, передаточное число червячной передачи, если число зубьев колеса равно  $Z_1 = 30$ , число витков червяка = 6
  - 1) 60
  - 2) 5
  - 3) 1/5
  - 4) 30
11. К механическим передачам с зацеплением относятся ...
  - 1) зубчатые, волновые, клиноременные
  - 2) зубчатые, фрикционные, червячные
  - 3) зубчатые, цепные, червячные, планетарные
  - 4) зубчатые, червячные, ременные, фрикционные
12. К механическим передачам трением относится ...
  - 1) червячная
  - 2) клиноременная
  - 3) волновая зубчатая
  - 4) планетарная
  - 5) винтовая
13. Какое назначение механических передач
  1. Вырабатывать энергию
  2. Воспринимать энергию

3. Затрачивать энергию на преодоление внешних сил, непосредственно связанных с процессом производства
4. Преобразовывать скорость, вращающий момент, направление вращения
14. Как классифицируют зубчатую передачу по принципу передачи движения?
1. Трением
  2. Зацеплением
  3. Непосредственно контактом деталей, сидящих на ведущем и ведомом валах
  4. Передача гибкой связью
15. Какая передача может использоваться для передачи вращения между валами, оси которых пересекаются?
5. Коническая
  6. Червячная
  7. Цилиндрическая
  8. Кривошипно-шатунная
16. Какая передача может использоваться для передачи вращения между валами, оси которых параллельны?
5. Цилиндрическая
  6. Червячная
  7. Кулисная
  8. Реечная
17. Какая передача может использоваться для передачи вращения между валами, оси которых перекрещиваются (но не пересекаются)?
5. Червячная
  6. Гипоидная
  7. Коническая
  8. Винтовая
19. Какая передача как правило имеет меньший уровень шума при работе?
5. Цилиндрическая прямозубая
  6. Коническая
  7. Червячная
  8. Цилиндрическая косозубая

### ***Тема «Робототехника»***

1. Укажите, какого элемента мехатронной системы не хватает в перечне приведенных элементов: механика, информатика, \_\_\_\_\_.
2. Укажите новое, недавно сформировавшееся направление в робототехнике
- А. металлообрабатывающие роботы
  - В. транспортные роботы
  - С. встроенные роботы в машиностроении
  - Д. микророботы
3. Основной самой распространенной в настоящее время областью применения робототехники является
- А. робототехника наземного и воздушного базирования
  - В. био- и медицинская робототехника
  - С. космическая и подводная робототехника
  - Д. промышленная робототехника

## ПРОМЕЖУТОЧНАЯ АТТЕСТАЦИЯ

### Вопросы к дифференцированному зачету

1. Классификация мехатронных модулей.
2. Этапы проектирования машин, стадии разработки; требования к деталям. Оптимизация при конструировании.
3. Структурный анализ механизмов мехатронных модулей.
4. Структурный синтез механизмов мехатронных модулей.
5. Основные критерии работоспособности и расчета деталей и влияющие на них факторы.
6. Надежность машин. Основные термины и определения.
7. Основные направления повышения надежности и долговечности деталей машин.
8. Машиностроительные материалы и пути их экономии, допускаемые напряжения.
9. Роль стандартизации и унификации в машиностроении. Взаимозаменяемость. Точность
10. Технологичность и экономичность конструкции узлов и деталей машин.
11. Этапы конструирования мехатронных модулей Основы методики конструирования мехатронных модулей. Техническое задание.
12. Анализ взаимосвязей мехатронного модуля с внешним окружением Разработка технических требований
13. Предварительное конструирование основных частей мехатронного модуля. Разработка вариантов эскизной компоновки мехатронного модуля.
14. Чертеж эскизной компоновки Компактность конструкции. Чертеж окончательной компоновки
15. Конструирование с использованием систем автоматизированного проектирования.
16. Типы и стадии разработки конструкторской документации.
17. Зубчатые передачи: общие сведения, достоинства и недостатки, область применения. Параметры и конструкция зубчатых колес.
18. Геометрия и кинематика, расчет цилиндрических эвольвентных зубчатых колес.
19. Конические зубчатые передачи: область применения, достоинства и недостатки. Силы, действующие в коническом зацеплении
20. Геометрические расчеты конических зубчатых передач, понятие о приведенном зубчатом колесе.
21. Червячные передачи: назначение, область применения, достоинства и недостатки. Классификация червячных передач. Геометрия червячных передач
22. Скорость скольжения и КПД в червячной передаче. Материалы, применяемые для изготовления червячных передач. Силы, действующие в червячном зацеплении.
23. Тепловой расчет червячных редукторов.
24. Зубчатые механизмы: редукторы и мультипликаторы, коробки скоростей, планетарные и волновые механизмы.
25. Фрикционные передачи и вариаторы. Общие вопросы конструирования. Расчеты фрикционных передач.
26. Передача «винт-гайка» скольжения и качения, устройство и назначение, расчет винтов и гаек.
27. Ременные передачи: применение, достоинства и недостатки. Кинематика ременной передачи. Основные параметры ременной передачи. Материалы ремней.
28. Силы и напряжения в ременной передаче. Силы, действующие на валы передачи. Расчеты ременных передач.
29. Назначение, классификация, конструкция, условия работы, материалы и упрочняющая обработка валов и осей.
30. Расчет осей на статическую прочность.
31. Проверочный расчет валов на сопротивление усталости. Расчет валов на жесткость.
32. Назначение и классификация опор валов и осей.

33. Подшипники скольжения: конструкция, достоинства и недостатки, область применения. Материалы и смазка подшипников скольжения.
34. Расчеты подшипников скольжения с полусухим или с полужидкостным трением.
35. Расчеты подшипников скольжения с жидкостным трением.
36. Подшипники качения: достоинства и недостатки, область применения. Материалы и упрочняющая обработка. Конструкция, классификация и маркировка подшипников качения.
37. Подшипники качения: условия работы, виды повреждений, критерии работоспособности и расчета. Расчет подшипников качения на долговечность.
38. Назначение, классификация и основные параметры муфт. Общая методика подбора муфт. Последовательность изучения муфт.
39. Шаговые двигатели: назначение, принцип работы, способы коммутации. Управление.
40. Серводвигатели: назначение, принцип работы. Управление
41. Электродвигатели постоянного тока: назначение, принцип работы. Управление
42. Механические тормозные устройства Электромагнитные фрикционные тормозные устройства
43. Датчики информации: Датчики положения и перемещения
44. Датчики информации: Датчики скорости
45. Датчики информации: Датчики определения расстояния, уровня освещения, цвета