

МИНИСТЕРСТВО НАУКИ И ВЫСШЕГО ОБРАЗОВАНИЯ  
РОССИЙСКОЙ ФЕДЕРАЦИИ  
Федеральное государственное автономное образовательное учреждение  
высшего образования  
«ТЮМЕНСКИЙ ГОСУДАРСТВЕННЫЙ УНИВЕРСИТЕТ»  
Тобольский педагогический институт им. Д.И. Менделеева (филиал)  
Тюменского государственного университета

УТВЕРЖДАЮ

Директор

Шилов С.П.



ФОНД ОЦЕНОЧНЫХ СРЕДСТВ  
по дисциплине  
МДК 04.02 Введение в профессию  
для обучающихся по программе подготовки специалистов среднего звена  
15.02.10 Мехатроника и мобильная робототехника (по отраслям)  
Форма обучения – очная

Алексеевнина А.К., Нартымов А.П.,. МДК 04.02 Введение в профессию. Фонд оценочных средств дисциплины для обучающихся по программе подготовки специалистов среднего звена 15.02.10 Мехатроника и мобильная робототехника (по отраслям). Форма обучения – очная. Тобольск, 2020.

Фонд оценочных средств разработан на основе ФГОС СПО по специальности 15.02.10 Мехатроника и мобильная робототехника (по отраслям), утвержденного приказом Министерства образования и науки Российской Федерации 09 декабря 2016 года, № 1550, на основе примерной основной образовательной программы, регистрационный номер в реестре 170828 от 17 апреля 2017 года.

© Тобольский педагогический институт им. Д.И. Менделеева (филиал) Тюменского государственного университета, 2020

© Алексеевнина А.К., Нартымов А.П.,, 2020

## Содержание

1. Общая характеристика фондов оценочных средств.....	4
2. Паспорт фонда оценочных средств.....	5
3. Типовые задания для оценки освоения учебной дисциплины.....	6

## 1. Общая характеристика фондов оценочных средств

### 1.1. Область применения программы

Фонд оценочных средств дисциплины является частью программы подготовки специалистов среднего звена в соответствии с ФГОС СПО по специальности 15.02.10 Мехатроника и мобильная робототехника (по отраслям).

### 1.2. Место дисциплины в структуре программы подготовки специалистов среднего звена

Междисциплинарный курс «Введение в профессию» входит в профессиональный учебный цикл в составе профессионального модуля ПМ.04 Освоение работ по одной или нескольким профессиям рабочих, должностям служащих.

### 1.3. Цели и задачи дисциплины – требования к результатам освоения дисциплины

В результате освоения дисциплины обучающийся должен обладать следующими компетенциями:

С целью овладения указанным видом профессиональной деятельности и соответствующими профессиональными компетенциями обучающийся в ходе усвоения профессионального модуля должен:

В результате освоения междисциплинарного курса обучающийся должен обладать следующими компетенциями:

ОК 01. Выбирать способы решения задач профессиональной деятельности, применительно к различным контекстам.

ОК 02. Осуществлять поиск, анализ и интерпретацию информации, необходимой для выполнения задач профессиональной деятельности.

ОК 03. Планировать и реализовывать собственное профессиональное и личностное развитие.

ОК 04. Работать в коллективе и команде, эффективно взаимодействовать с коллегами, руководством, клиентами.

ОК 05. Осуществлять устную и письменную коммуникацию на государственном языке с учетом особенностей социального и культурного контекста.

ПК 1.1. Выполнять монтаж компонентов и модулей мехатронных систем в соответствии с технической документацией.

ПК 2.1. Осуществлять техническое обслуживание компонентов и модулей мехатронных систем в соответствии с технической документацией.

Код ПК,	Умения	Знания	Практический опыт
ОК.01 ОК.02 ОК.03 ОК.04 ОК.05 ПК.1.1 ПК.2,1	У1 самостоятельно подключить контрольно-измерительные приборы и пользоваться ими; У2 снимать показания приборов; У3 производить плановый осмотр средств автоматизации; У4 выполнять самостоятельно в полном объеме требования ЕТКС по осваиваемой	31 требования охраны труда и промышленной безопасности на объекте прохождения практики; 32 технологическую схему производства (технологический процесс); 33 задачи службы контрольно-измерительных приборов и автоматики (КИП и А); 34 функциональные обязанности по должностям; 35 устройство, назначение	ПО1Ремонта, сборки, регулировки, юстировки контрольно-измерительных и систем автоматики.

	<p>профессии;  У5 пользоваться защитными средствами от поражения электрическим током;  У6 оказывать первую помощь пострадавшему от поражения электрическим током.</p>	<p>принцип работы рекомендуемых и юстируемых приборов и аппаратов средней сложности;  36 технические условия и инструкцию на испытание и сдачу отдельных приборов, механизмов и аппаратов;  37 основные свойства металлов, сплавов и других материалов, применяемых при ремонте, электрические свойства токопроводящих и изоляционных материалов;  38 принципы, формы и методы организации производственного и технологического процессов</p>	
--	---	---	--

## 2. Паспорт фонда оценочных средств

п/п	Темы дисциплины, МДК, разделы (этапы) практики, в ходе текущего контроля, вид промежуточной аттестации с указанием семестра	Код контролируемой компетенции (или её части), знаний, умений	Наименование оценочного средства (с указанием количество вариантов, заданий и т.п.)
1.	Тема 1.2 Основы гигиены труда, производственной санитарии и личной гигиены обучающихся	31-38, У1-У6, ПО1, ОК.01, ОК.02, ОК.03, ОК.04, ОК.05, ПК.1.1, ПК.2,1	Тестирование (30 вопросов)
2.	Тема 1.3 Разметка плоскостная	31-38, У1-У6, ПО1, ОК.01, ОК.02, ОК.03, ОК.04, ОК.05, ПК.1.1, ПК.2,1	Тестирование (15 вопросов)
3.	Тема 1.4 Правка и гибка металла	31-38, У1-У6, ПО1, ОК.01, ОК.02, ОК.03, ОК.04, ОК.05, ПК.1.1, ПК.2,1	Устный опрос
4.	Тема 1.5. Рубка металла	31-38, У1-У6, ПО1, ОК.01, ОК.02, ОК.03, ОК.04, ОК.05, ПК.1.1, ПК.2,1	Проверочная работа (5 вопросов)
5.	Тема 1.6 Резка металла		
6.	Тема 1.7 Опиливание металла.	31-38, У1-У6, ПО1, ОК.01, ОК.02, ОК.03, ОК.04, ОК.05, ПК.1.1, ПК.2,1	Проверочная работа (7 вопросов)
7.	Тема 1.8 Шабрение. Притирка и доводка. Навивка пружин.	31-38, У1-У6, ПО1, ОК.01, ОК.02, ОК.03, ОК.04, ОК.05, ПК.1.1, ПК.2,1	Устный опрос
8.	Промежуточная аттестация в 3 семестре.	31-331, У11-У39, ОК1-ОК5, ОК 9, ОК 10, ПК.3.1-ПК 3.3	Дифференцированный зачет

## 3. Типовые задания для оценки освоения учебной дисциплины

Тема 1.2 Основы гигиены труда, производственной санитарии и личной гигиены обучающихся	31-38, У1-У6, ПО1, ОК.01, ОК.02, ОК.03, ОК.04, ОК.05, ПК.1.1, ПК.2,1
--	--

### Тестирование

#### 1. Охрана труда включает следующие элементы:

- технику безопасности
- медико-биологические мероприятия

- *социально-экономические меры защиты человека*
- *правовые мероприятия*

**2. Инструкция по охране труда – это:**

- *нормативный правовой акт, содержащий государственные требования по охране труда при выполнении работ на производстве*

**3. К основным терминам и определениям по охране и улучшению условий труда относятся:**

- *предельно допустимая концентрация (ПДК)*
- *предельно допустимый уровень (ПДУ)*

**4. Причины производственного травматизма и заболеваний бывают следующих видов:**

- *психофизиологические*
- *санитарно-гигиенические*
- *организационные*
- *технические*

**5. Существуют следующие виды инструктажей:**

- *первичный*
- *повторный*
- *целевой*
- *вводный*

**6. Отсутствие заинтересованности работодателей в создании и обеспечении здоровых и безопасных условий труда влечет за собой ... требований охраны и гигиены труда на многих предприятиях.**

- *игнорирование*

**7. Основные причины неудовлетворительных условий труда - это:**

- *недостаточный уровень обучения и контроля навыков и знаний по охране труда*
- *низкая квалификация административно-технических руководителей производства*
- *старение и износ основных производственных фондов*

**8. Основные задачи и функции службы охраны труда регламентированы в:**

- *Постановлении Минтруда и соцразвития РФ*

**9. Имеет ли трудовоохранный менеджмент свою методологию, свои средства познания и принципы обеспечения безопасности?**

- *да*

**10. В соответствии со статьей 220 Трудового кодекса РФ в случае не обеспечения работника по установленным нормам средствами индивидуальной защиты работодатель ... требовать от работника исполнения трудовых обязанностей.**

- *не имеет права*

**11. В соответствии с требованиями Трудового кодекса работодатель обязан обеспечить:**

- *безопасность работников при эксплуатации зданий, сооружений, оборудования, осуществлении технологических процессов, а также применяемых в производстве инструментов, сырья и материалов*
- *применение средств индивидуальной и коллективной защиты работников*
- *соответствующие требованиям охраны труда условия труда на каждом рабочем месте*

**12. Экономический эффект мероприятий по улучшению условий и охране труда определяется:**

- *суммой предотвращенного ущерба от производственного травматизма и профессиональных заболеваний*
- *сокращением расходов на льготы и компенсации за работу в неблагоприятных условиях*
- *увеличением прибыли предприятия за счет прироста производительности труда*

**13. Подготовка и аттестация специалистов по вопросам безопасности проводится в объеме, соответствующем:**

- *должностным обязанностям*

**14. Источники финансирования охраны труда - это:**

- *Федеральный фонд охраны труда*
- *Фонды охраны труда предприятий*
- *Территориальные фонды охраны труда*

**15. Основные направления государственной политики в области охраны труда изложены:**

- *в статье 210 ТК*

**16. По степени воздействия на организм вредные вещества бывают следующих классов опасности:**

- *вещества высокоопасные*
- *вещества малоопасные*
- *вещества чрезвычайно опасные*

**17. Расследованию и учету в соответствии со статьей 227 Трудового кодекса подлежат несчастные случаи:**

- *при исполнении ими трудовых обязанностей или выполнении какой-либо работы по поручению работодателя*
- *происшедшие с работниками и другими лицами, участвующими в производственной деятельности работодателя*

**18. Опасный производственный фактор - это:**

- *такой фактор, воздействие которого на работающего в определенных условиях приводит к травме или другому внезапному резкому ухудшению здоровья*

**19. Является ли экономический эффект мероприятий по охране труда единственным критерием целесообразности проведения мероприятий?**

- *нет*

**20. В отсутствие руководителя организации ответственным за состояние охраны и условий труда является:**

- *главный инженер*

**21. Проверка знаний в аттестационных комиссиях может проводиться:**

- *в виде отдельных экзаменов*
- *в виде комплексных экзаменов*

**22. Безопасность жизнедеятельности состоит из следующих взаимосвязанных элементов:**

- *«охрана человека в процессе труда»*
- *«охрана человека в быту»*
- *«охрана окружающей среды (экология)»*

**23. Управление охраной и безопасностью труда в организации осуществляет:**

- *руководитель организации*

**24. В соответствии с действующим законодательством безопасность труда обязан обеспечить:**

- *работодатель организации*

**25. Органы, осуществляющие управление охраной труда - это:**

- *Фонд социального страхования*
- *Министерство образования РФ*
- *Минздравсоцразвития (ранее Минтруда) РФ*
- *Министерство культуры РФ*

**26. Социальное страхование населения от несчастных случаев на производстве и профессиональных заболеваний в Российской Федерации является:**

- *обязательным*

**27. Означает ли создание на предприятии службы охраны труда, что другие службы и подразделения не должны заниматься проблемами безопасности работающих?**

- *не означает*



**28. Управлением основными составляющими охраны труда не занимается ...**

**менеджмент:**

- *правой природоохранной*

**29. Постановление "О создании системы сертификации работ по охране труда в организациях" содержит:**

- *положение о системе сертификации работ по охране труда в организациях*
- *правила сертификации работ по охране труда*
- *положение о знаке соответствия работ по охране труда в организациях*

**30. Работа по охране труда должна проводиться:**

- *комплексно*
- *постоянно*
- *целенаправленно*

Тема 1.3 Разметка плоскостная	31-38, У1-У6, ПО1, ОК.01, ОК.02, ОК.03, ОК.04, ОК.05, ПК.1.1, ПК.2,1
-------------------------------	--

### Тестирование

**1. Слесарная операция, при которой на заготовку наносят линии (риски), определяющие контуры будущей заготовки:**

- а) резка;                                  б) рубка;                                  в) разметка.

**2. Виды разметки:**

- а) круглая и квадратная;  
б) плоскостная и пространственная;  
в) винтовая и пространственная.

**3. Инструмент, которым на поверхность заготовки наносят линии (риски) при помощи линейки или угольника:**

- а) штангенциркуль;                      б) кернер;                                  в) чертилка.

**4. Плоскостная разметка это:**

- а) это разметка, которая выполняется на поверхностях заготовки, лежащих в одной плоскости;  
б) это разметка, поверхностей заготовки расположенных в разных плоскостях под разными углами друг к другу;  
в) это разметка, поверхностей заготовки расположенных в квадрате.

**5. Пространственная разметка это:**

- а) это разметка, поверхностей заготовки расположенных в квадрате;  
б) это разметка, которая выполняется на поверхностях заготовки, лежащих в одной плоскости;  
в) это разметка, поверхностей заготовки расположенных в разных плоскостях под разными углами друг к другу.

**6. Пространственная разметка наиболее распространена в.....**

**7. Выберите инструменты, применяемые для плоскостной разметки:**

- а) напильник, молоток, киянка, кувалда, ручные ножницы  
б) чертилка (игла), кернер, разметочный циркуль, разметочный штангенциркуль,

рейсмас; угольники;  
в) зубило слесарное, крейцмейсель, канавочник.

**8. Чертилки изготавливают из инструментальной стали марки:**

а) У110 или 120; б) У50 или 500 ; в) У10 или У12.

**9. Рабочая часть чертилки затачивается на заточном станке под углом:**

а) 0-10 градусов; б) 15 – 20градсов; в) 100градусов.

**10. Чертилки должны быть острозаточенными, чем острее чертилки тем....**

**11.Угол наклона при нанесении рисок должен составлять (градусов):**

а) 10-20 градусов; б) 75-80 градусов; в) 100 -150градусов.

**12.Для окрашивания необработанных поверхностей в разметке применяют:**

а) раствор серной кислоты ; б) раствор медного купороса; в)сухой мел.

**13. Для окрашивания обработанных поверхностей в разметке применяют:**

а) раствор медного купороса ;  
б) сухой мел;  
в) раствор серной кислоты.

**14. Риски необходимо проводит только.....**

**15. Какой инструмент применяют для нанесения углублений по размеченным линиям:**

а) рейсмас; б) кернер; в)лекальная линейка.

**Эталон ответов**

№	Правильный ответ
1	в
2	б
3	в
4	а
5	в
6	машиностроении, технике
7	б
8	в
9	б
10	тоньше будет разметочная риска и тем, следовательно, выше точность разметки
11	б
12	в
13	а
14	один раз
15	б

Тема 1.4 Правка и гибка металла

31-38, У1-У6, ПО1,  
ОК.01, ОК.02,  
ОК.03, ОК.04,  
ОК.05, ПК.1.1,  
ПК.2,1

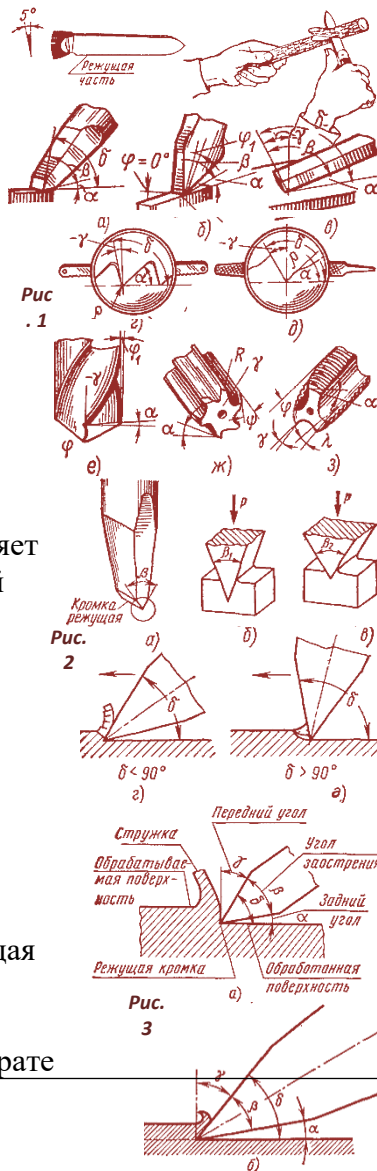
## Устный опрос

1. Какие приспособления применяются при правке металла?
2. Почему при правке металлов применяется молоток с круглым бойком?
3. Какие инструменты применяются при гибке металла?
4. Какова причина перекашивания угла изгиба при гибке уголка из полосы?

Тема 1.5. Рубка металла	31-38, У1-У6, ПО1, ОК.01, ОК.02, ОК.03, ОК.04, ОК.05, ПК.1.1, ПК.2,1
Тема 1.6 Резка металла	

## Проверочная работа

№	Вопросы	Ответы
1	<p>Клин — основная форма всех режущих инструментов. Режущая поверхность любого инструмента, снимающего стружку, образует клин (например, бритва, перочинный ножик, стамеска, топор). Стружка будет отделяться только в том случае, если инструмент, обрабатывающий металл, имеет форму клина. Если посмотреть на нож с его острия (рис. 1), то будет видна клинообразная форма, образуемая режущими гранями ножа, угол между которыми составляет <math>\approx 5^\circ</math>.</p> <p><b>Рис. 1. Углы режущей части слесарных инструментов:</b>  <i>а</i> — зубила, <i>б</i> — крейцмейселя, <i>в</i> — шабера, <i>г</i> — ножовочного полотна, <i>д</i> — напильника, <i>е</i> — сверла, <i>ж</i> — развёртки, <i>з</i> — метчика</p> <p><b>Рис. 2. Условия работы зубила</b>                      Зубило (рис. 2, а) представляет собой простейший режущий инструмент, в котором форма клина особенно чётко выражена. В зависимости от того, как он будет установлен по отношению к плоскости (поверхности) отношению к плоскости (поверхности) заготовки и как будет направлена сила <math>P</math>,двигающая клин, в слое металла можно получить наибольший или наименьший выигрыш в затрате</p>	<p>Чем острее клин, т. е. меньше угол (см. рис. 2), тем меньше усилие потребуется для его углубления в материал и наоборот. Но чем меньше угол заострения, тем меньше и размеры сечения режущей части инструмента, а следовательно, и его прочность. Это ограничивает степень уменьшения угла заточки. Угол заточки зависит от обрабатываемого материала. Чем твёрже материал, тем он прочнее и тем большее усилие необходимо для резания. Это потребует увеличения прочности инструмента, т. е. увеличения сечения его рабочей части. Поэтому для обработки твёрдых материалов необходимы большие углы заострения инструмента. Для обработки мягких материалов требуется меньшее усилие. Следовательно, прочность инструмента может быть ниже, т. е. угол заточки (заострения) меньше. Например, для твёрдых материалов (твёрдая сталь, бронза, чугун) угол заострения берётся равным <math>70^\circ</math>, для мягких материалов (медь, латунь) — <math>45^\circ</math>, для алюминиевых сплавов — <math>35^\circ</math>.</p>

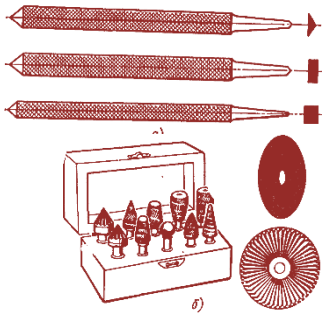


	<p>труда и качестве обработки, а также в количестве израсходованного инструмента.</p> <p><b>Рис. 3. Процесс резания:</b> а — элементы резания при рубке, б — главные углы зубила</p> <p>По (рис. 2) — а) объясните условия работы клина при <math>\delta = 90^\circ</math>; — б) то же, при <math>\delta &lt; 90^\circ</math> и <math>\delta &gt; 90^\circ</math></p>	
2	<p>По рис. 3 объясните, что такое задний угол, передний угол, угол заострения, угол резания. Какие их соотношения и значения в процессе резания? Как они образуются?</p>	<p>Процесс резания обеспечивается благодаря наличию у режущих инструментов углов (см. рис. 3):</p> <p><math>\gamma</math> — угол передний (угол, образуемый перпендикуляром к обрабатываемой поверхности заготовки). Чем больше передний угол у инструмента, тем меньше угол заострения и тем, следовательно, меньше будет усилие резания, но менее прочная будет его режущая часть.</p> <p><math>\beta</math> — угол заострения (угол, образуемый передней и задней поверхностями инструмента). Чем больше угол этот, тем прочнее острие клина. При большем угле заострения легче преодолеть сопротивление материала снятию стружки. У клина удлинённой формы (меньший угол заострения) режущее острие скорее разрушается, особенно при обработке вязких металлов.</p> <p><math>\alpha</math> — задний угол (угол, образуемый задней поверхностью инструмента и обрабатываемой поверхностью). Этот угол уменьшает трение задней поверхности инструмента об обрабатываемую поверхность. Этот угол должен быть очень небольшим (<math>3\text{—}8^\circ</math>) для того, чтобы не ослаблять режущую часть. Если инструмент наклонить под большим углом, он врежется в обрабатываемую поверхность; при меньших углах зубило скользит, не производит резания (см. рис.</p>

		3). $\delta$ — угол резания (угол между передней гранью инструмента и обрабатываемой поверхностью); он равен сумме двух углов: заострения $\beta$ и заднего $\alpha$ , т. е. $\delta = \beta + \alpha$ .
3	Какие углы заточки зубила выбирает в зависимости от твердости обрабатываемого металла?	Для твердых материалов (твердая сталь, бронза, чугун) угол заострения берётся равным $70^\circ$ , для мягких материалов (медь, латунь) — $45^\circ$ , для алюминиевых сплавов — $35^\circ$ .
4	Из каких металлов изготавливают слесарные зубила?	Слесарные зубила изготавливаются из сталей марок У7А, У8А, 8ХФ.

## Проверочная работа

№	Вопросы	Ответы
1	<p>Перечертите в вашу тетрадь слесарный напильник (рис. 1) и назовите элементы напильника, обозначенные цифрами и буквами.</p> <p><i>Рис. 1. Слесарный напильник</i></p>	<p>Напильник слесарный общего назначения (рис. 1): 1 — носок, 2 — рабочая часть, 3 — ненасечённый участок, 4 — заплечик, 5 — хвостовик, 6 — широкая сторона, 7 — узкая сторона, 8 — ребро, <math>\alpha</math> — задний угол, <math>\gamma</math> — передний угол, <math>\lambda = 25^\circ</math> — угол основной насечки, <math>\omega</math> — угол вспомогательной насечки (<math>45^\circ</math>).</p>
2	<p>Какие виды насечек показаны на рис. 2, а, б, в, г? Дайте их характеристики; когда какие напильники должны применяться?</p> <p><i>Рис. 2. Виды насечек слесарных напильников</i></p>	<p>На рис. 2 показаны <u>виды насечек</u>: а — одинарная (простая), б — двойная (перекрёстная), в — рашпильная, г — дуговая.</p> <p><u>Характеристики насечек:</u></p> <p><b>а</b> — у напильника с <b>одинарной (простой) насечкой</b> (рис. 2, а) зубья расположены наклонно к его оси. Благодаря сравнительно большой длине зубьев, они снимают широкую стружку, это требует большого усилия. Поэтому одинарную насечку делают у напильников для обработки мягких металлов и неметаллических материалов;</p> <p><b>б</b> — <b>двойная (перекрёстная) насечка</b> (рис. 2, б) состоит из основной, которая образует профиль зуба, и вспомогательной, которая формирует стружкоделительные канавки (разделяющие зуб на участки). Это обеспечивает дробление стружки. Основная насечка выполняется под углом <math>\lambda = 25^\circ</math>, а вспомогательная — под углом <math>\omega = 45^\circ</math>. Расстояние между соседними зубьями насечки называется шагом. Шаг основной насечки больше шага вспомогательной. В результате зубья располагаются друг за другом по прямой, составляющей с осью напильника угол <math>5^\circ</math>, и при движении следы зубьев частично перекрывают друг друга, поэтому на обрабатываемой поверхности уменьшается шероховатость, поверхность получается более чистой и гладкой;</p> <p><b>в</b> — <b>рашпильная (точечная) насечка</b> в</p>

		<p>виде зубьев пирамидальной формы, получаемой вдавливанием в металл специального трёхгранного зубила. Обрабатывают ими очень мягкие металлы и неметаллические материалы;</p> <p><b>г — напильники с дуговой (радиальной) насечкой</b> в виде острых и однородных по шагу и глубине зубьев криволинейной (дуговой) формы. Эти напильники благодаря большим впадинам между зубьями и дугообразной форме зубьев обеспечивают высокую производительность и повышенный класс шероховатости поверхности. Применяются они при обработке кузовов автомобилей и других изделий.</p>
3	<p>Как подразделяют напильники по числу насечек на 1 см длины?</p>	<p>По числу насечек на 10 мм длины напильники подразделяются на шесть номеров — 0, 1, 2, 3, 4 и 5. Напильники с насечкой № 0 и 1 — <b>драчёвым</b>, имеют наиболее крупные зубья (4,5—14 насечек на длине 10 мм), применяются для грубого (чернового) опилования. Напильники с насечкой №2 — <b>личные</b> (8, 5 — 20 насечек) применяются для чистового опилования изделий. Напильники с насечкой № 3, 4 и 5 — <b>бархатные</b> (до 50 насечек на длине 10 мм), применяются для окончательной отделки.</p>
4	<p>Какие виды напильников показаны на рис. 3, а, б; дайте их характеристики и назначение.</p>  <p><b>Рис. 3. Машинные напильники</b></p>	<p>На рис. 3, а показаны машинные напильники (стержневые для опиловочных станков с возвратно-поступательным движением) малых размеров, которые закрепляются в специальных патронах, а напильники средних размеров закрепляются в центрах держателей станков. Эти напильники изготавливаются таких же профилей, как и нормальные слесарные напильники, с теми же видами насечек.</p> <p>На рис. 3, б показаны борнапильники — это фасонные головки с насечёнными или фрезерованными зубьями. Изготавливаются цельными (с хвостовиками) и насечёнными (навёртываются на оправку). Борнапильники имеют угловую, шаровидную, цилиндрическую, фасонную и другие формы. Ими обрабатывают фасонные поверхности. Дисковые напильники (рис. 3, б) применяются для зачистки отливок, поковок, снятия заусенцев. Диски имеют диаметр 150—200 мм и ширину 10—20 мм.</p>

5	<p>Перепишите в свою тетрадь нижеуказанную форму и проставьте ответы в незаполненные графы?</p> <table border="1" data-bbox="199 302 766 806"> <thead> <tr> <th>Обработка</th> <th>Напильник</th> <th>№ насечки</th> <th>Припуск на обработку</th> <th>Слой, снимаемый за один проход</th> <th>Точность обработки</th> </tr> </thead> <tbody> <tr> <td>Черное опилование</td> <td>Драчёвый</td> <td></td> <td></td> <td></td> <td></td> </tr> <tr> <td>Чистовое опилование</td> <td>Личной</td> <td></td> <td></td> <td></td> <td></td> </tr> <tr> <td>отделочная</td> <td>Бархатный</td> <td></td> <td></td> <td></td> <td></td> </tr> </tbody> </table>	Обработка	Напильник	№ насечки	Припуск на обработку	Слой, снимаемый за один проход	Точность обработки	Черное опилование	Драчёвый					Чистовое опилование	Личной					отделочная	Бархатный					<p>Припуск на обработку — слой металла, снимаемый за один рабочий ход, и точность обработки, должны быть следующими:</p> <table border="1" data-bbox="826 302 1481 891"> <thead> <tr> <th>Обработка</th> <th>Напильник</th> <th>№ насечки</th> <th>Припуск на обработку, мм</th> <th>Слой, снимаемый за один рабочий ход, мм</th> <th>Точность обработки, мм</th> </tr> </thead> <tbody> <tr> <td>Черное опилование</td> <td>Драчёвый</td> <td>0 и 1</td> <td>0,5 – 1,00</td> <td>0,05 – 0,10</td> <td>0,1 – 0,20</td> </tr> <tr> <td>Чистовое опилование</td> <td>Личной</td> <td>2 и 3</td> <td>0,15 – 0,30</td> <td>0,02 – 0,06</td> <td>0,02 – 0,05</td> </tr> <tr> <td>Отделочная</td> <td>Бархатный</td> <td>4 и 5</td> <td>0,05 – 0,10</td> <td>0,01 – 0,03</td> <td>0,01 – 0,005</td> </tr> </tbody> </table>	Обработка	Напильник	№ насечки	Припуск на обработку, мм	Слой, снимаемый за один рабочий ход, мм	Точность обработки, мм	Черное опилование	Драчёвый	0 и 1	0,5 – 1,00	0,05 – 0,10	0,1 – 0,20	Чистовое опилование	Личной	2 и 3	0,15 – 0,30	0,02 – 0,06	0,02 – 0,05	Отделочная	Бархатный	4 и 5	0,05 – 0,10	0,01 – 0,03	0,01 – 0,005
Обработка	Напильник	№ насечки	Припуск на обработку	Слой, снимаемый за один проход	Точность обработки																																													
Черное опилование	Драчёвый																																																	
Чистовое опилование	Личной																																																	
отделочная	Бархатный																																																	
Обработка	Напильник	№ насечки	Припуск на обработку, мм	Слой, снимаемый за один рабочий ход, мм	Точность обработки, мм																																													
Черное опилование	Драчёвый	0 и 1	0,5 – 1,00	0,05 – 0,10	0,1 – 0,20																																													
Чистовое опилование	Личной	2 и 3	0,15 – 0,30	0,02 – 0,06	0,02 – 0,05																																													
Отделочная	Бархатный	4 и 5	0,05 – 0,10	0,01 – 0,03	0,01 – 0,005																																													
6	<p>Как выбирается длина напильника в зависимости от вида обработки и размера опилюемой поверхности?</p>	<p>ГОСТом предусмотрены следующие длины рабочей части напильников (мм): 100, 125, 150, 200, 250, 300, 350 и 400.</p> <p>Длина напильника выбирается в зависимости от вида обработки и размеров опилюемой поверхности. В практике при работе напильником часто руководствуются тем, что длина его должна быть на 150 мм больше длины обрабатываемой поверхности. Во всяком случае для эффективности и высокой производительности работы желательно использовать всю рабочую длину напильников.</p>																																																
7	<p>Напильники являются дорогостоящим инструментом и поэтому следует стремиться к правильному их использованию. Соблюдение каких требований может обеспечить долговечность работы напильника?</p>	<p>Для обеспечения долговечности и эффективности работы напильника надо соблюдать следующие правила:</p> <p><b>а)</b> Предохранять напильник даже от незначительных ударов; хранить напильники на деревянных подставках в положении, исключающем соприкосновение напильников.</p> <p><b>б)</b> Не допускать попадания на напильник влаги (тёмный цвет свидетельствует, что напильник окисляется или плохо закалён); новые напильники имеют светло-серый цвет.</p> <p><b>в)</b> Оберегать напильники от попадания масла и наждачной пыли. Замащенные напильники не режут, а скользят, поэтому не следует протирать напильник</p>																																																



	<p>рукой, поскольку на руке всегда имеется жировая плёнка. Наждачная пыль забивает впадины зубьев, и напильник плохо режет. Для предохранения от забивания стружками мягких и вязких металлов напильники перед работой натирают мелом (при опиливании алюминия — стеарином).</p> <p>г) Во избежание преждевременного износа напильники перед опиливанием заготовок, поверхности которых покрыты ржавчиной, необходимо удалить ржавчину механическим способом (с помощью металлических щёток или специальной шлифовальной машинки) .</p> <p>д) Нельзя обрабатывать напильником материалы, твёрдость которых равна или превышает его твёрдость. Это вызовет выкрашивание зубьев. Поэтому при обработке поверхностей с литевой коркой или с наклёпом сначала срубить корку зубилом или снять наждаком и только после этого начинать опиливание.</p> <p>е) Новым напильником лучше обрабатывать сначала мягкие металлы; после некоторого затупления — твёрдые металлы. Это увеличит срок службы напильника. Периодически очищать напильник от стружки (время от времени постукивать носком напильника о верстак).</p> <p>ж) Напильники применять только по их назначению.</p>
--	---

Тема 1.8 Шабрение. Притирка и доводка. Навивка пружин.	31-38, У1-У6, ПО1, ОК.01, ОК.02, ОК.03, ОК.04, ОК.05, ПК.1.1, ПК.2,1
--	--

#### Устный опрос

1. Каковы основные процессы слесарной обработки?
2. Когда используют плоскую и пространственную разметки?
3. Каковы основные инструменты, используемые при разметке?
4. Каковы разновидности рубки металлов?
5. Каковы правила пользования ручной ножовкой?
6. Как осуществляют гибку полосового железа и труб?
7. Как выбрать режим просверливания отверстий?
8. Какие существуют разновидности резьбы?
9. Каким инструментом можно нарезать резьбу?
10. Какие инструменты используют при клепке?
11. Какими припоями осуществляют пайку?
12. Какие существуют типы клеев?
13. С какой целью используют лужение и цинкование?
14. Какие клеи используют при склеивании пластмассовых деталей?

15. Каковы правила безопасности работы при выполнении слесарных операций (резка, гнутье труб и прутков, нарезание резьбы, сверление, склеивание)?

**Вопросы к дифференцированному зачету**

1. Роль слесарной обработки материалов в ремонте и техническом обслуживании машин и механизмов.
2. Слесарные тиски; их виды. Молотки; их классификация.
3. Кувалды. Плоскогубцы, круглогубцы, острогубцы, пассатижи, клещи; их классификация. Зубила, шаберы, кернеры, крейцмейсели; их классификация.
4. Напильники круглые, плоские, трехгранные, квадратные, полукруглые (драчевые, личные, бархатные).
5. Отвертки плоские, крестообразные, фасонные.
6. Режущий инструмент: ножовка, спиральные сверла, цилиндрические и конические развертки, круглые плашки, метчики.
7. Пневматический инструмент: гайковерты, шлифовальные машинки, дрели.
8. Абразивный инструмент: абразивные круги, бруски и пасты.
9. Измерительные приборы и инструменты: их виды и применение.
10. Показатели измерительных инструментов: цена делений, предел, точность и погрешность измерений.
11. Инструменты для линейных измерений.
12. Инструменты для измерения методом сравнения: калибры, щупы и шаблоны для проверки размеров валов, отверстий, резьбы.
13. Разметка. Инструменты, приспособления и материалы, применяемые при разметке: их подготовка к работе.
14. Подготовка поверхности заготовок к разметке. Приготовление красителей для окрашивания размечаемых поверхностей.
15. Нанесение параллельных рисок и рисок по заданным углам. Разметка окружности и деление ее на равные части.
16. Разметка контуров заготовок с отложением размеров от кромок и осевой линии. Разметка по шаблону.
17. Построение разверток тел формы куба, цилиндра и конуса. Кернение разметочных рисок.
18. Рубка, резка, гибка и правка металла.
19. Опиливание металла. Распиливание и припасовка. Назначение и техника опиления. Припуски на опиление.
20. Напильники. Классификация напильников по назначению, форме, числу насечек; правила работы с ними.
21. Сверлильные станки; их наладка и настройка. Основные виды обработки отверстий. Приспособления.
22. Сверла; их виды и конструкция. Заточка. Сверление отверстий с помощью ручных, электрических и пневматических дрелей.
23. Зенкеры и зенковки; их назначение и конструкция. Зенкование и зенкерование отверстий.
24. Техника выполнения операций на сверлильных станках. Охлаждение инструмента при обработке.
25. Развертки ручные и машинные; их устройство. Особенности обработки отверстий развертками.
26. Требования охраны труда при выполнении работ.
27. Назначение и виды резьб. Устройство инструментов, приспособлений и оборудования для нарезания наружной и внутренней резьбы.

28. Нарезание внутренней резьбы. Метчики, воротки. Подбор сверл для сверления отверстий под резьбу.
29. Правила нарезания резьбы метчиком. Смазочно-охлаждающие жидкости. Контроль резьбы.
30. Нарезание наружной резьбы. Плашки круглые, накатные, раздвижные (призматические).
31. Правила нарезания резьбы плашками. Контроль резьбы. Накатывание резьбы ручными резьбонакатными плашками. Нарезание резьбы на трубах. Механизация нарезания резьбы.
32. Требования охраны труда при выполнении работ.
33. Шабрение. Притирка, доводка и шлифовка. Применение шабрения.